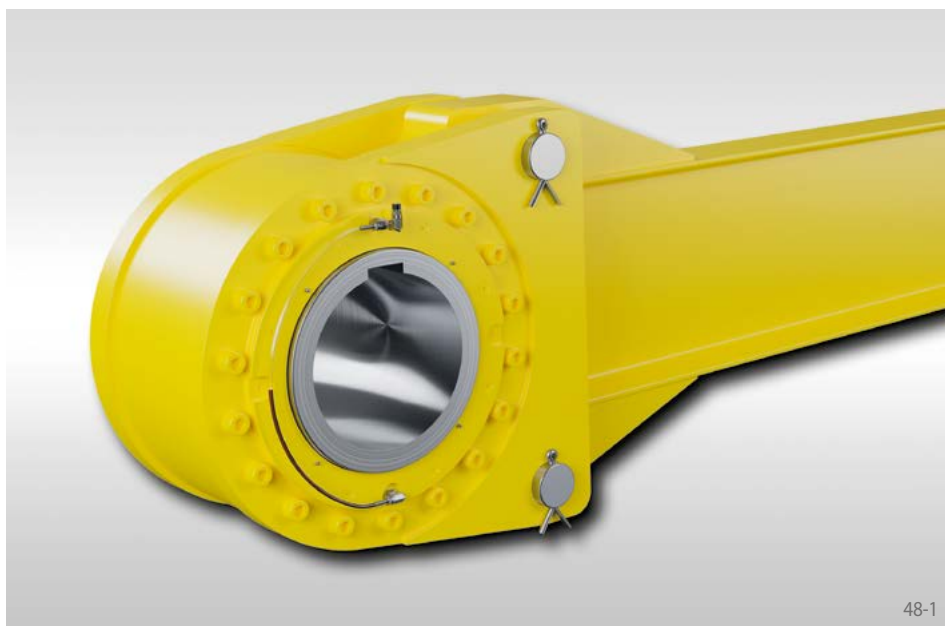


Antidévireurs basse vitesse FRHN

avec bras de couple
en côtes métriques à cames

RINGSPANN®



Utilisées en

Antidévireur

pour les applications à vitesses faibles. Les roues libres sont configurées pour des usages sur convoyeurs à bande inclinée, élévateurs ou pompes. Les joints Taconite protègent les roues libres contre la pénétration de poussières.

Caractéristiques

Les Antidévireurs basse vitesse FRHN avec bras de couple sont des roues libres à cames fermées hermétiquement avec roulements. Elles sont livrées prêtes à être montées et remplies d'huile.

Elles sont configurées pour les arbres traversant ou les bouts d'arbre.

Couples nominaux jusqu'à 503 550 Nm.

Alésage jusqu'à 320 mm.

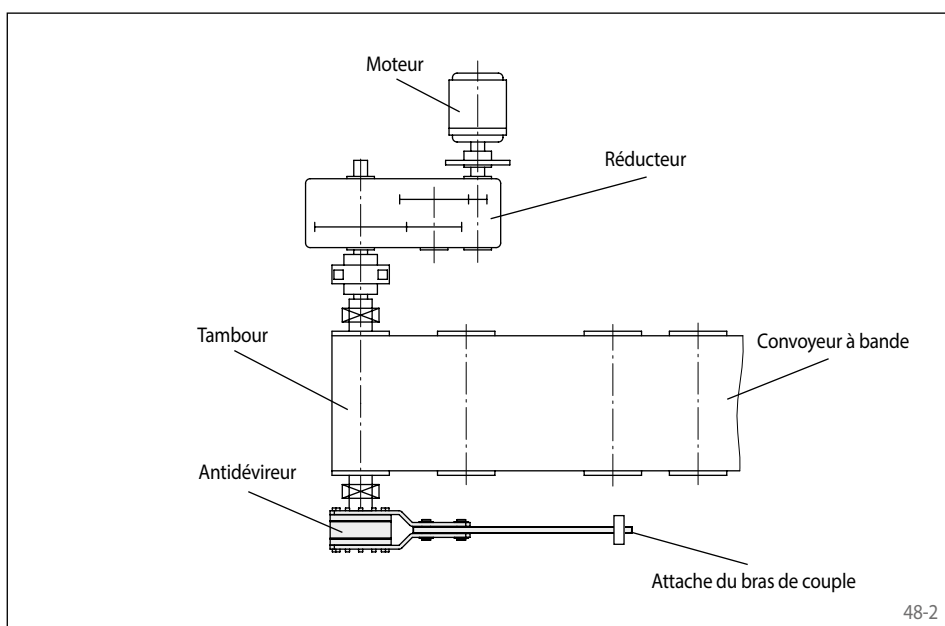
Exemple d'application

Antidévireur FRHN 1200 monté sur le bout d'arbre d'un tambour de convoyeur à bande. Le bras de couple est boulonné sur l'antidévireur. Le couple de retenue est supporté par le bras de couple attaché à sa base. Lorsque le convoyeur à bande est libre de toute charge, il suffit de retirer les boulons du bras pour que l'arbre du tambour soit libre en rotation dans les deux sens pour la maintenance.

Conseils de montage

Le couple de retenue est supporté par le bras de couple. Ce bras de couple ne doit pas être monté serré en position. Il doit présenter un jeu de 12,7 mm en directions axiale et périphérique.

Pour l'ajustement prévoir la tolérance ISO h6 ou j6 sur l'arbre.



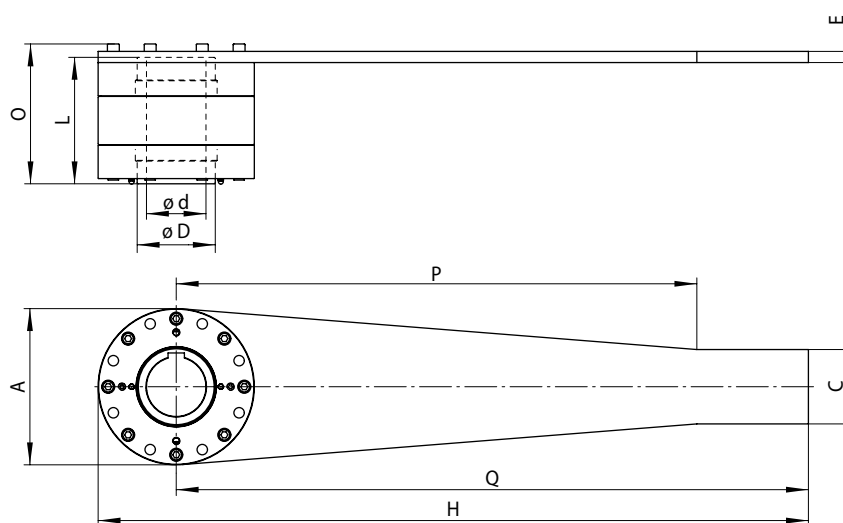
Exemple de commande

Roue libre de type FRHN 1200 avec alésage de diamètre 230 mm:

- FRHN 1200, d = 230 mm

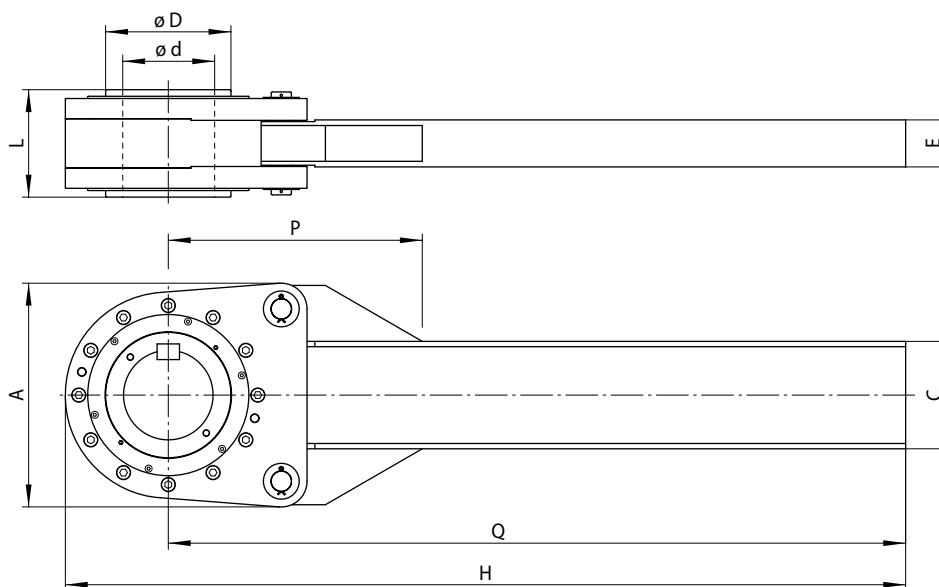


avec bras de couple
en côtes métriques à cames



Type FRHN 700 à FRHN 900

49-1



Type FRHN 1000 à FRHN 1600

49-2

Antidévireur	Version standard	Dimensions											
	Pour usage courant												

Type de roue libre	Couple nominal M_N Nm	Vitesse maxi de la bague intérieure en roue libre min ⁻¹	Alésage d max. mm	A mm	C mm	D mm	E mm	H mm	L mm	O mm	P mm	Q mm	Poids kg
FRHN 700	6900	620	80	210	100	105	15	955	170	188	700	850	50
FRHN 775	10100	540	90	250	100	120	20	1090	200	223	815	965	80
FRHN 800	16250	460	110	280	150	140	20	1105	220	246	815	965	100
FRHN 900	25000	400	130	315	150	170	25	1525	194	227	1170	1367,5	140
FRHN 1000	40000	360	170	430	200	220	100	2015	250	-	592	1800	305
FRHN 1100	61000	360	170	470	220	220	112	2013	270	-	695	1800	360
FRHN 1200	125000	200	230	586	280	300	124	2239	280	-	712	1974	620
FRHN 1300	150000	200	250	635	320	320	134	2413	330	-	755	2095	810
FRHN 1400	189000	200	280	790	450	380	154	2590	330	-	758	2268	1000
FRHN 1450	263000	200	300	770	450	380	154	2730	450	-	885	2400	1280
FRHN 1500	389500	200	300	900	500	380	162	2840	510	-	1020	2500	1700
FRHN 1600	503550	110	320	826	500	400	160	3104	490	-	772	2742	1600

Le couple maximal est égal au double du couple nominal indiqué. Voir page 14 pour la détermination du couple de sélection.
Dimensions de rainure de clavette selon demande clients.