

# Surveillance des antidévireurs basse vitesse

Prévention • Réaction • Analyse





Nous présentons la

## „Surveillance des antidévireurs basse vitesse“

comprenant:

- Capteur de vibration
- Capteur de vitesse
- Capteur de l'humidité et de la température de l'huile
- Diagnostic électronique

Toutes les informations des capteurs peuvent être récupérées via une interface Ethernet.

Compatible avec tous les antidévireurs basse vitesse des gammes FRHD, FRHN et FRSC de RINGSPANN.



## Nous allons vous aider

Toutes les informations peuvent être envoyées à RINGSPANN pour analyse et maintenance à distance.

## Réaction

- Arrêter en toute sécurité en cas de dégâts ou d'incident
- Éviter les dommages collatéraux
- Réduire les coûts de maintenance

## Prévention

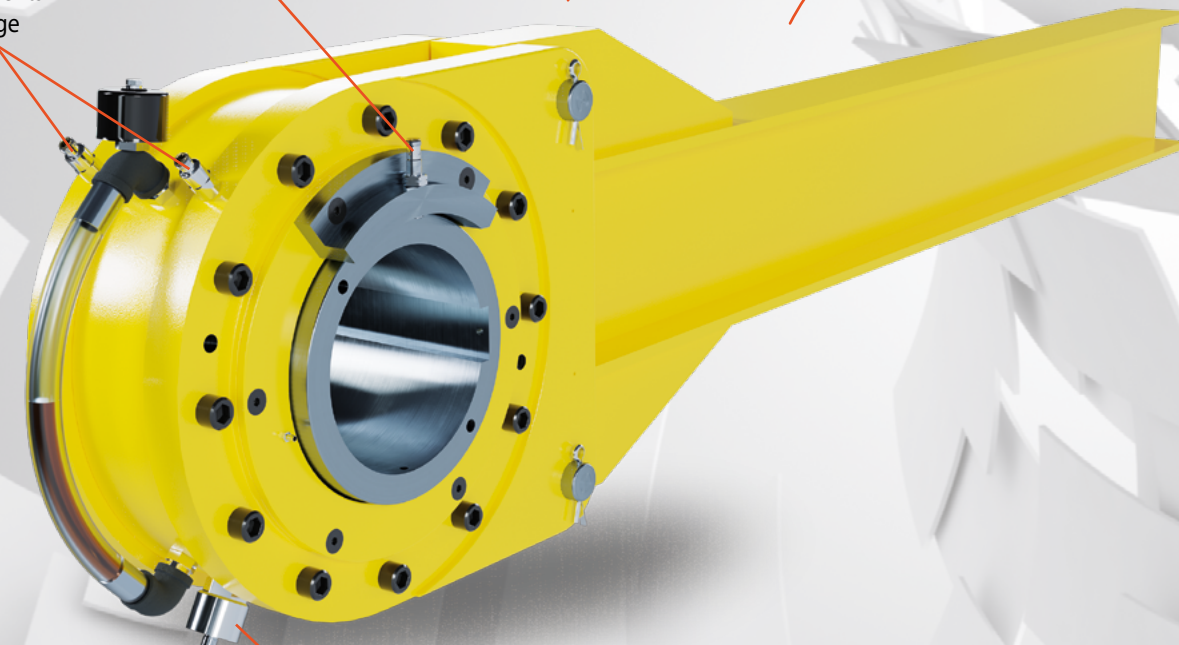
- Contrôle de l'état des roulements
- Permet de planifier la maintenance
- Améliore le taux de production

## Analyses

- Analyse des causes et analyse des points faibles
- Optimisation du procédé
- Preuve de garantie
- Vérification des réparations

**Capteur de vibration**  
Pour le contrôle des roulements et les défauts d'équilibrage

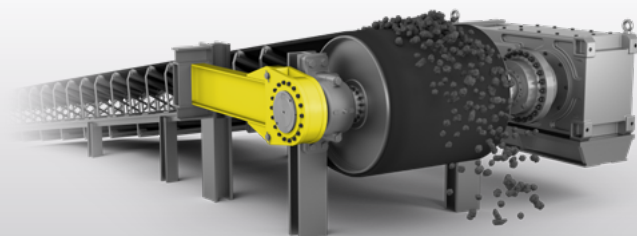
**Capteur de vitesse**



**Capteur d'humidité et de température de l'huile**

## Antidévireurs basse vitesse

Les antidévireurs basse vitesse des gammes FRHD, FRHN et FRSC de RINGSPANN sont montés sur des arbres de tambours de bande transporteuse ou sur des arbres de sortie des réducteurs de vitesse. Ils empêchent la rotation inverse des convoyeurs à bandes ou des élévateurs à godets. Les joints Taconite protègent l'antidévireur contre la poussière ou autres saletés. De plus les antidévireurs permettent de retirer l'élément moteur même si le convoyeur est chargé.



## Détermination facile du lieu d'utilisation



## Allemagne

**RINGSPANN GmbH**

Schaberweg 30 - 38, 61348 Bad Homburg,  
 Allemagne • +49 6172 2750  
 info@ringspann.de • www.ringspann.de

**RINGSPANN RCS GmbH**

Hans-Mess-Straße 7, 61440 Oberursel, Allemagne  
 +49 6172 67 68 50  
 info@ringspann-rcs.de • www.ringspann-rcs.de

## France

**SIAM - RINGSPANN S.A.**

23 rue Saint-Simon, 69009 Lyon, France  
 +33 4 78 83 59 01  
 info@siam-ringspann.fr • www.ringspann.fr

## Grande Bretagne, Irlande

**RINGSPANN (U.K.) LTD.**

3, Napier Road, Bedford MK41 0QS,  
 Grande Bretagne • +44 1234 3425 11  
 info@ringspann.co.uk • www.ringspann.co.uk

## Italie

**RINGSPANN Italia S.r.l.**

Via A.D. Sacharov, 13, 20812 Limbiate (MB), Italie  
 +39 02 93 57 12 97  
 info@ringspann.it • www.ringspann.it

## Pays-Bas, Belgique, Luxembourg

**RINGSPANN Benelux B.V.**

Nieuwenkampsmaten 6 - 15, 7472 DE Goor,  
 Pays-Bas • +31 547 26 13 55  
 info@ringspann.nl • www.ringspann.nl

## Autriche, Hongrie, Slovaquie

**RINGSPANN Austria GmbH**

Triesterstraße 21, 2620 Neunkirchen, Autriche  
 +43 26 35 62446  
 info@ringspann.at • www.ringspann.at

## Pologne

Radius-Radpol Wiecheć Sp.J.  
 Ul. Pasjonatów 3, 62-070 Dąbrowa, Pologne  
 +48 61 814 39 28 • info@radius-radpol.com.pl  
 www.radius-radpol.com.pl

## Roumanie, Bulgarie, Moldavie

S.C. Industrial Seals and Rolls S.R.L.  
 Str. Depozitelor, No. 29, 110078 Pitesti, Roumanie  
 +4 0751 228228  
 mihai@isar.com.ro • www.isar.com.ro

Suède, Finlande, Danemark,  
 Norvège, Pays Baltes**RINGSPANN Nordic AB**

Flottiljgatan 69, 721 31 Västerås, Suède  
 +46 156 190 98  
 info@ringspann.se • www.ringspann.se

## Suisse

**RINGSPANN AG**

Sumpfstrasse 7, P.O. Box, 6303 Zug, Suisse  
 +41 41 748 09 00  
 info@ringspann.ch • www.ringspann.ch

## Espagne, Portugal

**RINGSPANN IBERICA S.A.**

C/Uzbina, 24-Nave E1, 01015 Vitoria, Espagne  
 +34 945 22 77-50  
 info@ringspann.es • www.ringspann.es

## République Tchèque, Slovaquie

Ing. Petr Schejbal  
 Mezivřší 1444/27, 14700 Prag, République Tchèque  
 +420 222 96 90 22  
 Petr.Schejbal@ringspann.cz • www.ringspann.com

## Ukraine

## "START-UP" LLC.

Saltivske Hwy, 43, letter G-3, office 101,  
 Kharkiv 61038, Ukraine • +38 057 717 03 04  
 start-up@start-up.kh.ua • www.start-up.kh.ua

## Asie

## Australie, Nouvelle Zélande

**RINGSPANN Australia Pty Ltd**

10 Network Drive, Carrum Downs Vic 3201,  
 Australie • +61 3 9069 0566  
 info@ringspann.com.au • www.ringspann.com.au

## Chine, Taïwan

**RINGSPANN Power Transmission (Tianjin) Co., Ltd.**

No. 21 Gaoyan Rd., Binhai Science and Technology  
 Park, Binhai Hi-Tech Industrial, Development Area,  
 Tianjin, 300458, P.R. Chine • +86 22 5980 31 60  
 info.cn@ringspann.cn • www.ringspann.cn

## Inde, Bangladesh, Népal

**RINGSPANN Power Transmission India Pvt. Ltd.**

GAT No: 679/2/1, Village Kuruli, Taluka Khed, Chakan-  
 Alandi Road, Pune - 410501, Maharashtra, Inde  
 +91 21 35 67 75 00 • info@ringspann-india.com  
 www.ringspann-india.com

## Singapour, ANASE

**RINGSPANN Singapore Pte. Ltd.**

143 Cecil Street, #17-03 GB Building,  
 Singapour 069542 • +65 9633 6692  
 info@ringspann.sg • www.ringspann.sg

## Corée du Sud

**RINGSPANN Korea Ltd.**

33 Gojae-17 Ghil Dongnam-gu, 31187 Cheonan-si  
 Chungnam, Corée du Sud • +82 10 54961 368  
 info@ringspann.kr • www.ringspann.kr

## Amérique

## Brésil

Antares Acoplamentos Ltda.  
 Rua Evaristo de Antoni, 1222, Caxias do Sul, RS,  
 CEP 95041-000, Brésil • +55 54 32 18 68 00  
 vendas@antaresacoplamentos.com.br  
 www.antaresacoplamentos.com.br

## Chili, Pérou, Colombie, Equateur

**RINGSPANN Sudamérica SpA**

Miraflores 222, Piso 28-N, Santiago,  
 Región Metropolitana, Chile • +56 9 9147 2833  
 info@ringspannsudamerica.com  
 www.ringspannsudamerica.com

## USA, Canada, Mexique

**RINGSPANN Corporation**

10550 Anderson Place, Franklin Park, IL 60131, USA  
 +1 847 678 35 81  
 info@ringspanncorp.com  
 www.ringspanncorp.com

## Afrique et Moyen Orient

## Egypte

Shofree Trading Co.  
 218 Emtedad Ramsis 2, 2775 Nasr City, Cairo,  
 Egypte • +20 2 2081 2057  
 info@shofree.com • www.ringspann.com

## Israël

G.G. Yarom Rolling and Conveying Ltd.  
 6, Hamaktesh Str., 58810 Holon, Israël  
 +972 3 557 01 15  
 noam\_a@gg.co.il • www.ringspann.com

## Afrique du Sud, Subsaharienne

**RINGSPANN South Africa (Pty) Ltd.**

96 Plane Road Spartan, Kempton Park,  
 P.O. Box 8111 Edenglen 1613, Afrique du Sud  
 +27 11 394 18 30  
 info@ringspann.co.za • www.ringspann.co.za

## Iran

Persia Robot Machine Co. Ltd.  
 4th Floor, No 71, Mansour St, Motahari Avenue,  
 Tehran 15957, Iran • +98 21 887091 58-62  
 info@persiarobot.com • www.ringspann.com

## Maghreb, Afrique de l'Ouest

**SIAM - RINGSPANN S.A.**

23 rue Saint-Simon, 69009 Lyon, France  
 +33 4 78 83 59 01  
 info@siam-ringspann.fr • www.ringspann.fr