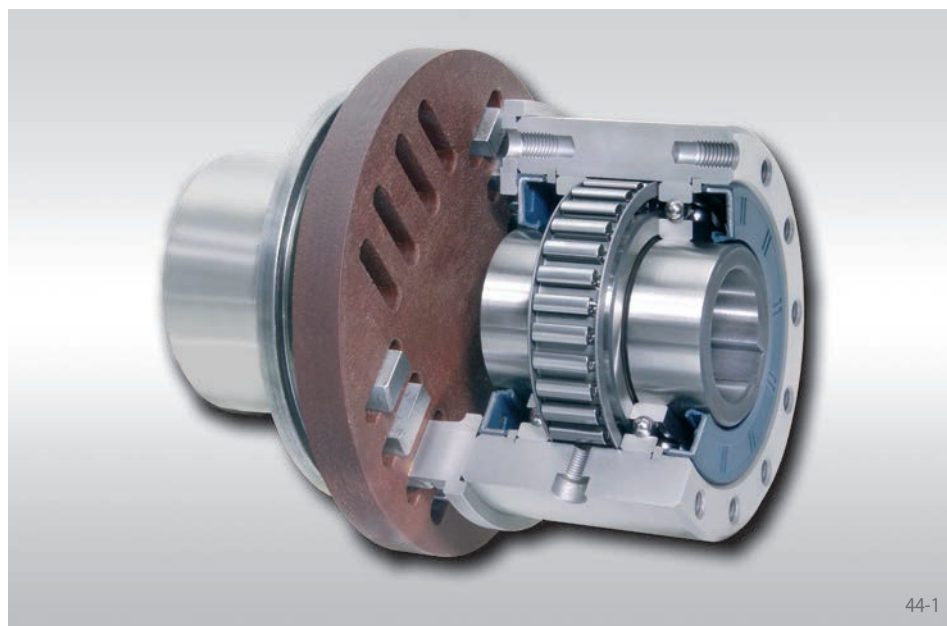


整体单向离合器 FBL

带适用于偏心较大的连轴器
楔块制动，3种结构形式



应用于:

▶ 超越离合器

特点

整体单向离合器FBL是自带轴承，密封和RINGSPANN连轴器的楔块制动单向离合器。单向离合器中已经加注了油，可直接进行装配。

除了标准类型外，另有两种类型可有效提高使用寿命。

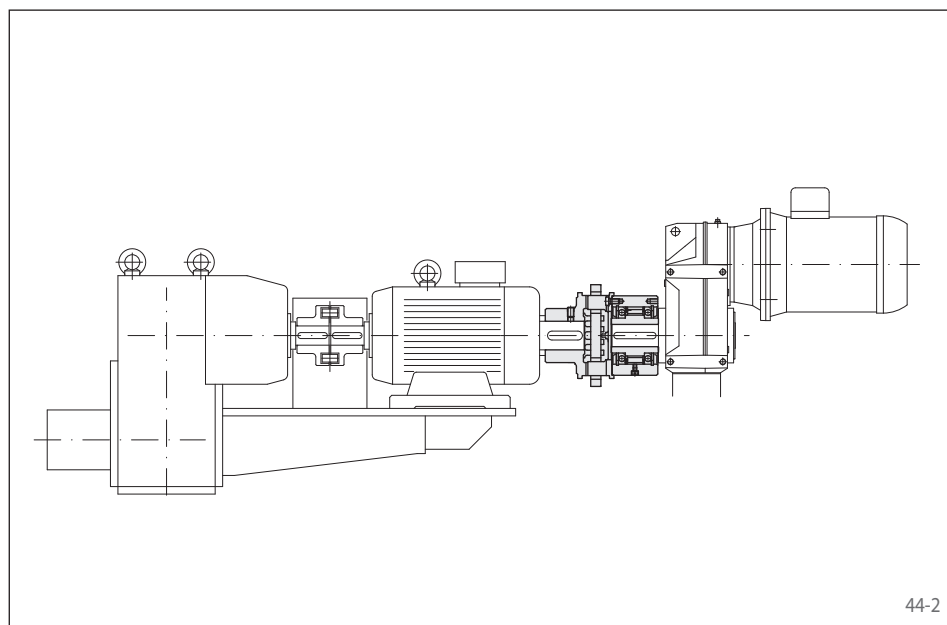
额定扭矩可达8 000 Nm。

内孔直径可达140 mm。有许多标准内径可供选择。

RINGSPANN连轴器可适用连接轴偏心较大的情况，不会对邻近的轴承造成不良影响。如有需要，可和我们联系。

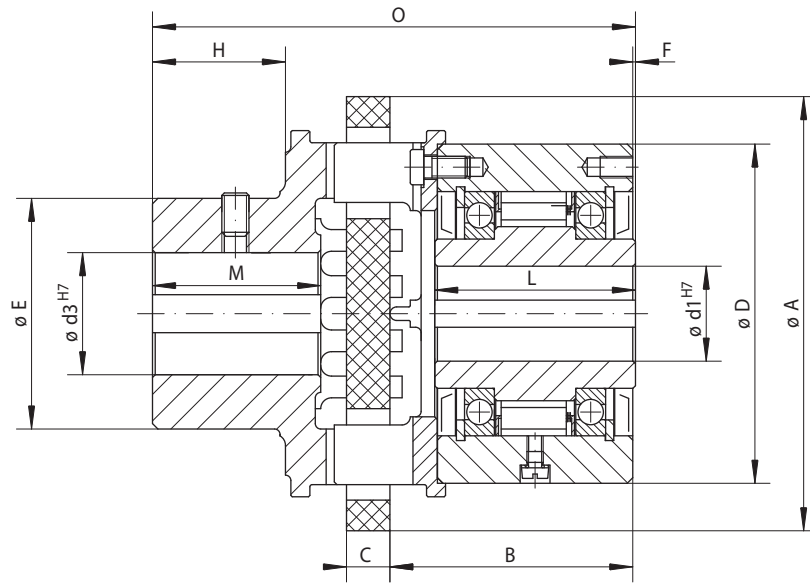
应用范例

如下是整体单向离合器FBL 82 SFZ作为超越离合器用于带辅助传动的变速箱中。单向离合器处在辅助传动和主电机之间。辅助传动带动装置慢速启动后，主电机启动，带动装置高速运转。这时，单向离合器自动脱开和辅助传动。但转速较高时，通常采用离心非接触式Z系列，以便获得更长的使用寿命。.



整体单向离合器 FBL

带适用于偏心较大的联轴器
楔块制动，3种结构形式



45-1

超越离合器	标准类型 适用于一般应用	RIDUVIT®类型 通过模块表面涂层来提高使用寿命	离心非接触式Z系列类型 用于外环高速转动

单向离合器型号	类型	额定扭矩 M _N Nm	最高转速		类型	额定扭矩 M _N Nm	最高转速		类型	额定扭矩 M _N Nm	达到非接触式运行的最低转速 min ⁻¹	最高转速	
			内环空转 min ⁻¹	外环空转 min ⁻¹			内环空转 min ⁻¹	外环空转 min ⁻¹				外环空转 min ⁻¹	内环同步 min ⁻¹
FBL 37	SF	85	2500	2600	SFT	85	2500	2600	CZ	85	850	3000	340
FBL 44	SF	190	1900	2200	SFT	190	1900	2200	CZ	180	800	2600	320
FBL 57	SF	500	1400	1750	SFT	500	1400	1750	LZ	430	1400	2100	560
FBL 72	SF	500	1120	1600	SFT	500	1120	1600	LZ	500	1220	1800	488
FBL 82	SF	1000	1025	1450	SFT	1000	1025	1450	SFZ	1000	1450	1600	580
FBL 107	SF	2000	880	1250	SFT	2000	880	1250	SFZ	2000	1300	1350	520
FBL 127	SF	4000	800	1150	SFT	4000	800	1150	SFZ	4000	1200	1200	480
FBL 140	SF	8000	750	1050	SFT	8000	750	1050	SFZ	8000	950	1050	380

单向离合器的最大扭矩是上表中额定扭矩的2倍。见14页扭矩的计算。

单向离合器型号	内径 d1		内径 d3			A	B	C	D	E	F	H	L	M	O	重量
	标准 mm	最大 mm	标准 mm	最小 mm	最大 mm											
FBL 37	20	22*	20	14	35	110	62,0	12	75	53	0,5	33	48	42	124	3,0
FBL 44	25*	25*	25	20	42	135	65,0	14	90	66	0,5	41	50	53	140	4,6
FBL 57	30	32*	30	30	50	160	82,5	16	100	85	0,5	51	65	62	170	6,9
FBL 72	40	42*	40	30	50	160	89,5	16	125	85	1,0	51	74	62	178	10,0
FBL 82	50*	50*	50	40	70	200	92,0	20	135	104	2,0	65	75	79	204	14,2
FBL 107	60	65*	60	50	90	250	111,5	25	170	150	2,5	81	90	100	250	28,0
FBL 127	70	75*	70	60	110	315	138,0	32	200	175	3,0	101	112	124	313	48,8
FBL 140	90	95*	90	75	140	400	183,5	40	250	216	5,0	130	150	160	410	102,2

键槽尺寸依据 DIN 6885 第一页·槽宽公差依据 JS10。
* 键槽尺寸依据 DIN 6885 第三页·槽宽公差依据 JS10。

安装说明

必须保证联轴器上的补偿盘轴向上的间隙，以便在热胀时邻近的轴承不会受到影响。

联轴器和连接螺栓是单独供货的。根据客户需要的方向，客户可自行装配。

和内孔配合轴的公差要求为ISO h6或j6。

订货示例

单向离合器型号FBL 72，离心非接触式Z系列，单向离合器内孔直径40毫米，联轴器内孔直径50毫米：

- FBL 72 LZ, d1 = 40 mm, d3 = 50 mm