

Câble Push/Pull Express

pour la transmission d'efforts en traction et compression par câble sous gaine

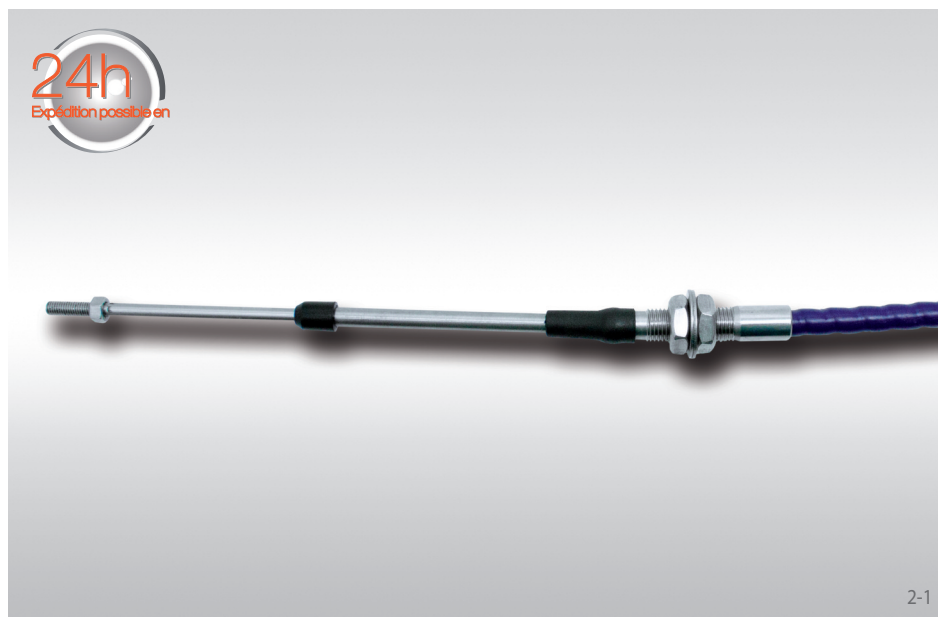


24h
Expédition possible en

Edition 01/2019 - Détails techniques sujets à modification sans avertissement

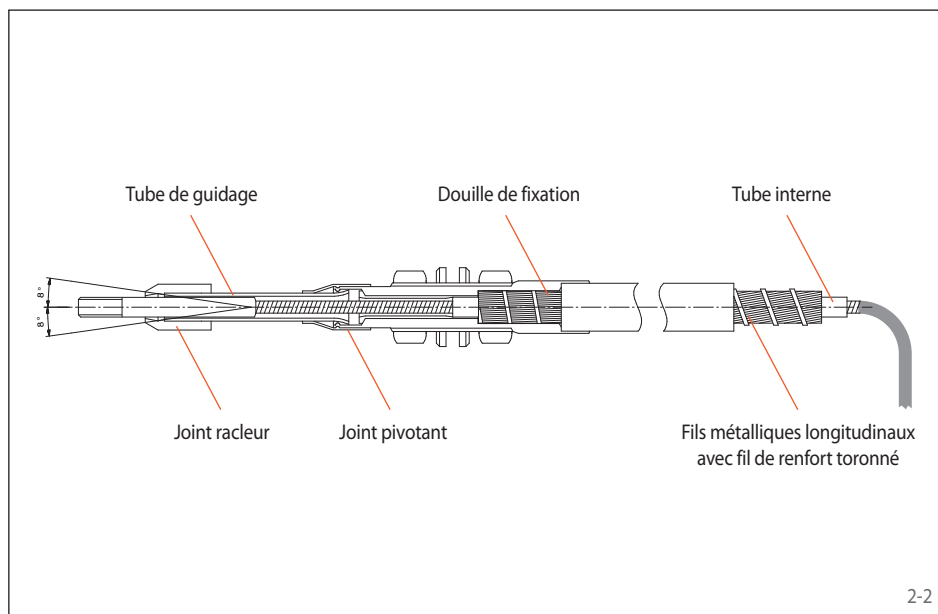
E07.011f

pour la transmission d'efforts en traction et compression par câble sous gaine



Caractéristiques

- Force de compression: 320 N (~ 32 kg)
- Force de traction: 540 N (~ 54 kg)
- Course: 76 mm (~ 3 inch)
- Rayon de courbure minimum: 51 mm
- Faible frottement grâce au revêtement PTFE du câble mobile interne
- Terminaisons en acier inoxydable V2A
- Extrémités filetées en M5
- Diamètre de fixation du câble: 12 mm (filetage 7/16-20 UNF, écrous inclus)
- Joints de protection contre la saleté, la poussière et l'humidité



Composition du câble

Un câble toronné renforcé par une torsade rectifiée en acier se trouve à l'intérieur d'une gaine qui est formée d'un tube plastique recouvert de fils métalliques accolés longitudinalement. Ces fils métalliques sont renforcés par une armature (fil métallique toronné). L'extérieur de la gaine est protégé par un revêtement souple extrudé. Enfin, la gaine est équipée de deux terminaisons tout inox. Les câbles push/pull sont conçus pour un glissement optimal et fournis graissés à vie pour une très faible friction. Des joints efficaces protègent les éléments en mouvement des câbles push/pull contre l'humidité, la poussière et la corrosion.



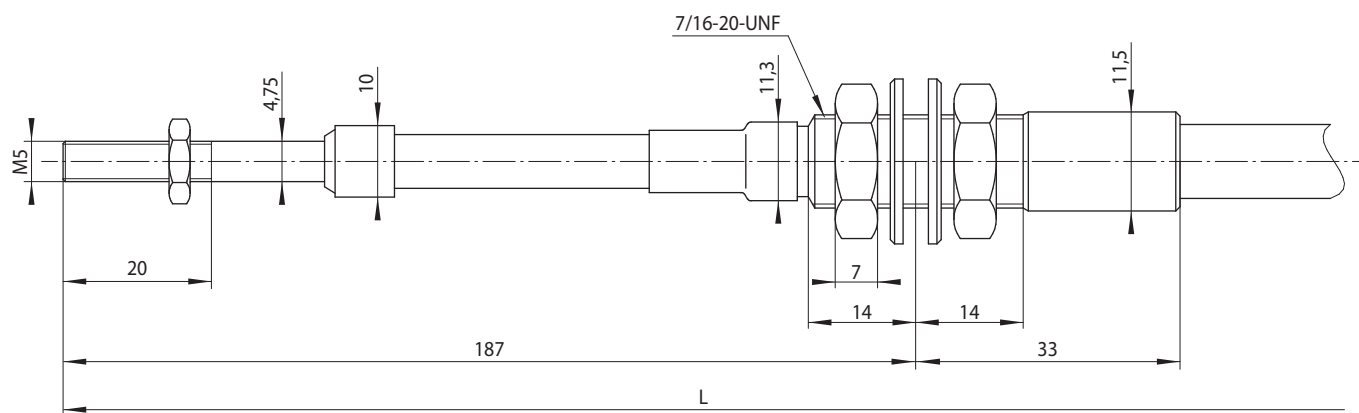
Autres caractéristiques

- Construction de la gaine d'origine RCS® avec fils longitudinaux renforcés par du fil plat en spirale permettant de petits rayons de courbure et une haute robustesse
- Câble flexible sous gaine pour transmettre des efforts en traction et compression
- Mouvement d'entrée/de sortie déporté
 - Ex: Contrôle à distance d'une trappe avec vérin pneumatique
 - Ex: Diminuer le poids et le moment d'inertie d'un système mobile
- Transmission de l'effort entre les pièces mobiles
- Protection des éléments sensibles contre la chaleur, la saleté et l'humidité

Câble Push/Pull Express 284-V-T05M/T05M-3

RINGSPANN®

pour la transmission d'efforts en traction et compression par câble sous gaine



3-1

Longueur L cm	Référence
100	4582-193931-S30100
150	4582-193931-S30150
200	4582-193931-S30200
300	4582-193931-S30300
400	4582-193931-S30400

Allemagne**RINGSPANN GmbH**

Schaberweg 30 - 38, 61348 Bad Homburg,
 Allemagne • +49 61 72 2750
 info@ringspann.de • www.ringspann.de

RINGSPANN RCS GmbH

Hans-Mess-Straße 7, 61440 Oberursel, Allemagne
 +49 61 72 67 68 50
 info@ringspann-rcs.de • www.ringspann-rcs.de

France**SIAM - RINGSPANN S.A.**

23 rue Saint-Simon, 69009 Lyon, France
 +33 4 7883 5901
 info@siam-ringspann.fr • www.ringspann.fr

Grande Bretagne, Irlande**RINGSPANN (U.K.) LTD.**

3, Napier Road, Bedford MK41 0QS,
 Grande Bretagne • +44 1234 3425 11
 info@ringspann.co.uk • www.ringspann.co.uk

Italie**RINGSPANN Italia S.r.l.**

V.le A. De Gasperi, 31, 20020 Lainate (MI), Italie
 +39 02 93 57 12 97
 info@ringspann.it • www.ringspann.it

Pays-Bas, Belgique, Luxembourg**RINGSPANN Benelux B.V.**

Nieuwenkampsmeden 6 - 15, 7472 DE Goor,
 Pays-Bas • +31 547 26 13 55
 info@ringspann.nl • www.ringspann.nl

Autriche, Hongrie, Slovaquie**RINGSPANN Austria GmbH**

Kleegasse 9, 2624 Breitenau, Autriche
 +43 26 35 624 46
 info@ringspann.at • www.ringspann.at

Pologne

Radius-Radpol Wiecheć Sp.J.

ul. Kolejowa 16 b, 60-185 Skórzewo, Pologne
 +48 61 814 39 28 • info@radius-radpol.com.pl
 www.radius-radpol.com.pl

Roumanie, Bulgarie, Moldavie

S.C. Industrial Seals and Rolls S.R.L.

Str. Depozitelor, Nr. 29, 110078 Pitesti, Roumanie
 +4 0751 228228
 mihai@isar.com.ro • www.isar.com.ro

Suède, Finlande, Danemark, Norvège,**Pays Baltes****RINGSPANN Nordic AB**

Industrigatan 7, 61933 Trosa, Suède
 +46 156 190 98
 info@ringspann.se • www.ringspann.se

Suisse**RINGSPANN AG**

Sumpfstrasse 7, P.O. Box 3320, 6303 Zug, Suisse
 +41 41 748 09 00
 info@ringspann.ch • www.ringspann.ch

Espagne, Portugal**RINGSPANN IBERICA S.A.**

C/Uzbina, 24-Nave E1, 01015 Vitoria, Espagne
 +34 945 2277-50
 info@ringspann.es • www.ringspann.es

République Tchèque, Slovaquie

Ing. Petr Schejbal

Mezivřší 1444/27, 14700 Prag, République Tchèque
 +420 222 96 90 22
 Petr.Schejbal@ringspann.cz • www.ringspann.com

Ukraine

"START-UP" LLC.

Lev Landau av. 155 B, office 206, Kharkiv 61060,
 Ukraine • +38 057 717 03 04
 start-up@start-up.kh.ua • www.start-up.kh.ua

Asie

Australie, Nouvelle Zélande**RINGSPANN Australia Pty Ltd**

Unit 5, 13A Elite Way, Carrum Downs Vic 3201,
 Australie • +61 3 9069 0566
 info@ringspann.com.au • www.ringspann.com.au

Chine, Taïwan**RINGSPANN Power Transmission (Tianjin) Co., Ltd.**

No. 21 Gaoyan Rd., Binhai Science and Technology
 Park, Binhai Hi-Tech Industrial, Development Area,
 Tianjin, 300458, P.R. Chine • +86 22 5980 31 60
 info.cn@ringspann.cn • www.ringspann.cn

Inde, Bangladesh, Népal**RINGSPANN Power Transmission India Pvt. Ltd.**

GAT No: 679/2/1, Village Kuruli, Taluka Khed, Chakan-
 Alandi Road, Pune - 410501, Maharashtra, Inde
 +91 21 35 67 75 00 • info@ringspann-india.com
 www.ringspann-india.com

Kazakhstan, Asie centrale

Industrial Drive LLP

193, Furmanov Street, 050013 Almaty, Kazakhstan
 +7 727 350 58 68
 info@promprivod.kz • www.promprivod.kz

Singapour, ANASE**RINGSPANN Singapore Pte. Ltd.**

10 Ubi Crescent, #04-99 Ubi Techpark,
 Singapour 408564 • +65 9633 6692
 info@ringspann.sg • www.ringspann.sg

Corée du Sud

J & N TECH

Gangnam Teheran-Lo 82 Ghil 15, 2nd Fl. #8,
 Seoul 06178, Corée du Sud • + 82 10 54961 368
 schinning@outlook.com • www.ringspann.kr

Amérique

Brésil

Antares Acoplamentos Ltda.

Rua Evaristo de Antoni, 1222, Caxias do Sul, RS,
 CEP 95041-000, Brésil • +55 54 32 18 68 00
 vendas@antaresacoplamentos.com.br
 www.antaresacoplamentos.com.br

USA, Canada, Mexique, Chili, Pérou**RINGSPANN Corporation**

10550 Anderson Place, Franklin Park, IL 60131, U.S.A
 +1 847 678 35 81
 info@ringspanncorp.com • www.ringspanncorp.com

Afrique et Moyen Orient

Egypte

Shofree Trading Co.

218 Emtedad Ramsis 2, 2775 Nasr City, Cairo,
 Egypte • +20 2 2081 2057
 info@shofree.com • www.ringspann.com

Israël

G.G. Yarom Rolling and Conveying Ltd.

6, Hamaktesh Str., 58810 Holon, Israël
 +972 3 557 01 15
 noam_a@gg.co.il • www.ringspann.com

Afrique du Sud, Subsaharienne**RINGSPANN South Africa (Pty) Ltd.**

96 Plane Road Spartan, Kempton Park,
 P.O. Box 8111 Edenglen 1613, Afrique du Sud
 +27 11 394 18 30
 info@ringspann.co.za • www.ringspann.co.za

Iran

Persia Robot Machine Co. Ltd.

4th Floor, No 71, Mansour St, Motahari Avenue,
 Tehran 15957, Iran • +98 21 887091 58-62
 info@persiarobot.com • www.ringspann.com

Maghreb, Afrique de l'Ouest**SIAM - RINGSPANN S.A.**

23 rue Saint-Simon, 69009 Lyon, France
 +33 4 7883 5901
 info@siam-ringspann.fr • www.ringspann.fr