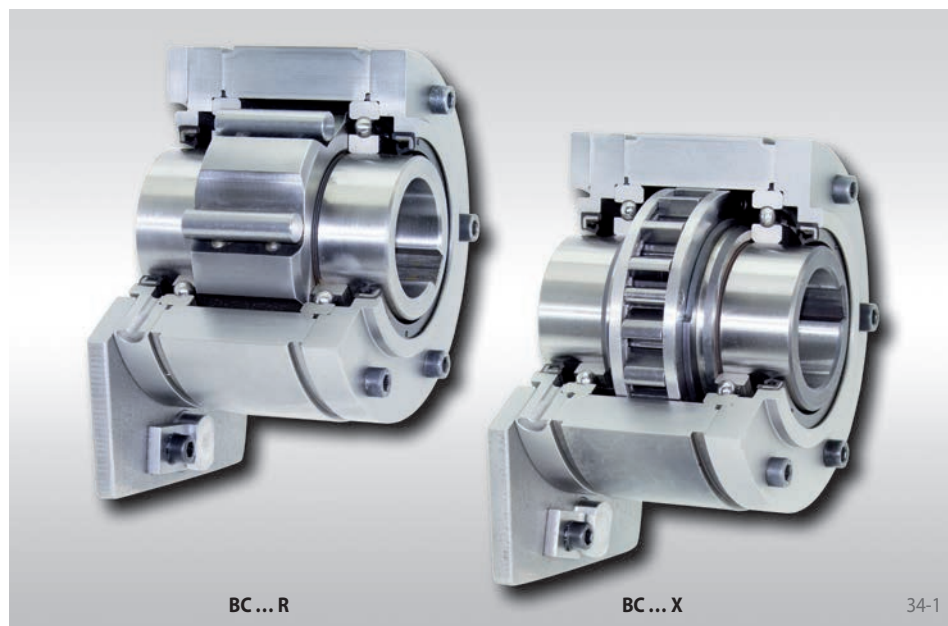


Roues libres complètes BC

avec bras de couple

à rouleaux ou à cames à soulèvement X



Utilisées en

▶ Antidévireur

Caractéristiques

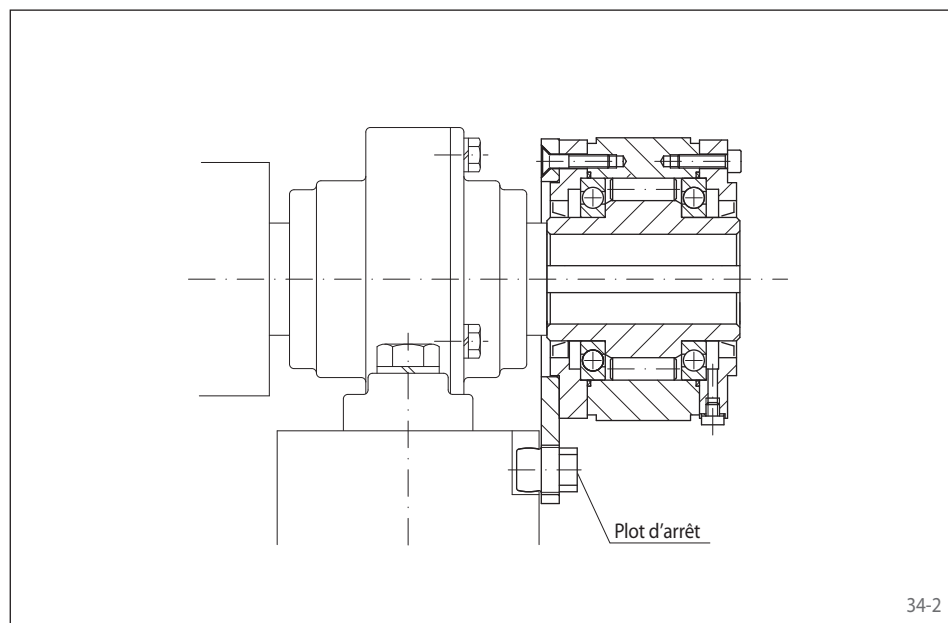
Les roues libres complètes BC avec bras de couple sont des roues libres à rouleaux, montées sur roulements à billes et étanches.

Les roues libres BC sont livrées remplies d'huile et prêtes à l'emploi. Elles sont montées sur des arbres traversants ou en bout d'arbre.

En plus de la version standard, la version à cames avec soulèvement centrifuge X est disponible pour une utilisation sans usure à vitesse élevée de la bague intérieure.

Couples nominaux jusqu'à 57 500 Nm.

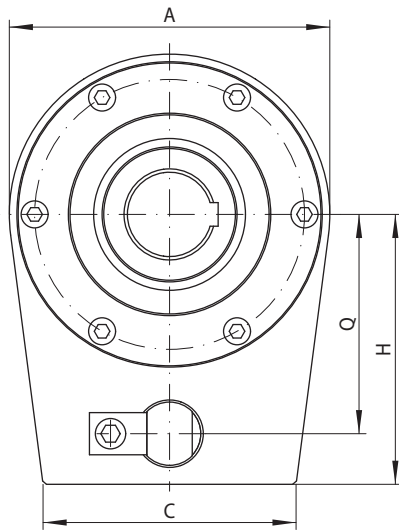
Alésages jusqu'à 150 mm. De très nombreux diamètres d'alésages standards sont livrables dans un délai court.



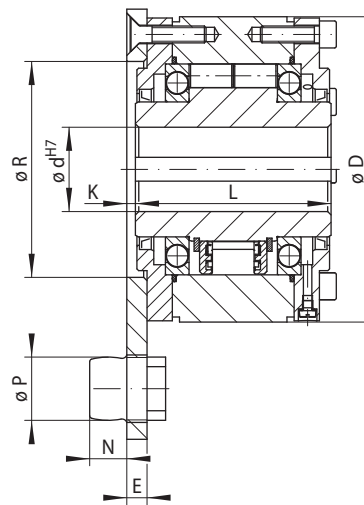
Exemple d'application

Roue libre complète BC 90 R utilisée en antidévireur en bout d'un cylindre de transport. Le couple de réaction est supporté par le socle, via le bras de couple et le plot d'arrêt. En dévissant le plot d'arrêt, le cylindre de transport peut être tourné dans les deux sens.

avec bras de couple
à rouleaux ou à cames à soulèvement X



35-1



Partie supérieure:
Version standard

Partie inférieure:
Version à cames à
soulèvement X

35-2

Antidéviateur	Version standard	Version à cames à soulèvement centrifuge X	Dimensions																			
	Pour usage courant	Pour plus de durée de vie grâce au soulèvement des cames par rotation rapide de la bague intérieure																				

Type de roue libre	Version	Couple nominal M_N Nm	Vitesse maxi de la bague intérieure en roue libre min^{-1}	Version	Couple nominal M_N Nm	Vitesse de la bague intérieure pour soulèvement min^{-1}	Vitesse maxi de la bague intérieure en roue libre min^{-1}	Alésage d		A	C	D	E	H	K	L	N	O	P	Q	R	S pour vis	Poids kg
								Standard mm	max. mm														
BC 12	R	150	1 750					15	15	71	50	71	8	53	4,5	68	9	91	11,5	42	45	M 6	2
BC 15	R	230	1 650					20	20	81	60	81	8	62	4,5	70	9	93	13,5	50	50	M 6	3
BC 18	R	340	1 550					25	25	96	70	96	8	73	4,5	70	9	96	15,5	60	60	M 10	4
BC 20	R	420	1 450	DX	400	750	1 700	30	30	110	90	106	8	80	2,5	77	11	104	19,5	65	70	M 10	5
BC 25	R	800	1 250	DX	650	700	1 600	40	40	126	100	126	8	90	2,5	93	11	125	19,5	75	80	M 12	8
BC 28	R	1 200	1 100					45	45	140	110	136	10	105	3,5	95	14	129	24,5	85	90	M 12	9
BC 30	R	1 600	1 000	DX	1 100	630	1 600	50	50	155	120	151	10	120	3,5	102	16	140	27,5	95	100	M 16	12
BC 35	R	1 800	900					55	55	170	130	161	10	140	3,5	110	19	151	33,5	112	110	M 16	15
BC 40	R	3 500	800	SX	1 400	430	1 500	60	60	190	150	181	12	160	5,5	116	22	160	37,5	130	120	M 16	20
BC 45	R	7 100	750	SX	2 300	400	1 500	70	70	210	160	196	14	175	7,0	130	26	176	41,5	140	130	M 16	25
BC 50	R	7 500	700					75	75	220	180	206	14	185	7,0	132	26	178	41,5	150	140	M 16	30
BC 52	R	9 300	650	SX	4 900	320	1 500	80	80	230	190	216	14	200	4,5	150	26	208	41,5	160	150	M 20	35
BC 55	R	12 500	550	SX	6 500	320	1 250	90	90	255	200	246	15	210	3,5	170	29	228	49,5	170	160	M 20	50
BC 60	R	14 500	500	SX	14 500	250	1 100	100	105	295	220	291	20	250	8,5	206	35	273	60,0	200	190	M 24	91
BC 70	R	22 500	425	SX	21 000	240	1 000	120	120	335	260	321	25	280	14,0	215	39	291	65,0	225	210	M 24	115
BC 80	R	25 000	375					130	130	360	280	351	30	280	18,5	224	39	302	65,0	225	220	M 24	150
BC 90	R	33 500	350					140	140	385	300	371	35	310	22,5	236	55	314	70,0	250	240	M 30	180
BC 95	R	35 000	300					150	150	400	350	391	40	310	27,5	249	55	337	70,0	250	250	M 30	225
BC 100	R	57 500	250	UX	42 500	210	750	150	150	420	380	411	45	345	31,5	276	60	372	80,0	280	270	M 30	260

■ Les roues libres dont le diamètre d'alésage apparaît en bleu dans le tableau sont livrables dans un délai court.
Le couple maximal est égal au double du couple nominal indiqué. Voir page 14 pour la détermination du couple de sélection.
Rainure de clavette selon DIN 6885 page 1 • Tolérance de largeur de clavette JS10.

Conseils de montage

Le couple de réaction est supporté par le bras de couple avec plot d'arrêt. Le plot d'arrêt s'engage dans une rainure ou dans un alésage disposés dans le bâti de la machine et il doit avoir un jeu axial et périphérique de 0,5 à 2mm.

Lorsque le plot d'arrêt est dévissé, l'arbre peut être tourné dans les deux sens.

Prévoir pour l'ajustement de l'arbre la tolérance ISO h6 ou j6.

Les roues libres BC ont livrées complètes, prêtes à être montées et remplies d'huile.

Exemple de commande

Roue libre type BC 30, version standard, avec diamètre d'alésage 50 mm:

- BC 30 R, d = 50 mm

Prière d'indiquer en plus à la commande le sens de rotation en roue libre de la bague intérieure, vu de X:

- libre dans le sens anti-horaire, ou
- libre dans le sens horaire