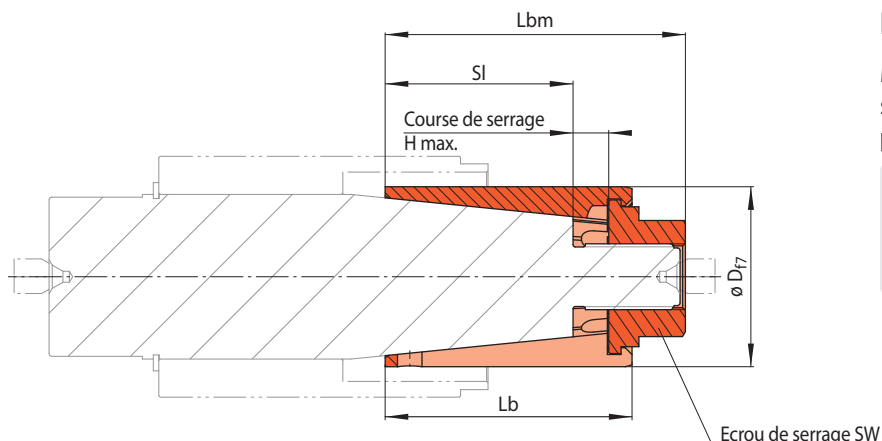


pour l'adaptation des mandrins intérieurs à douille expansible entre pointes BKDI à différents diamètres de serrage compris dans une plage donnée



Exemple de commande

Merci d'indiquer la taille de votre élément de serrage et la plage de serrage de la douille expansible requise dans votre commande:

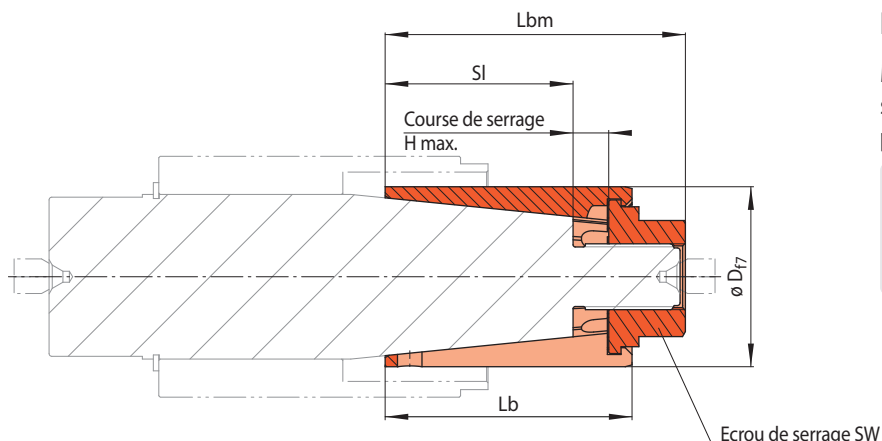
Taille: BMD 6
 Plage de serrage: 13,40 - 14,00 mm
 ➔ BMD 6-13,40-14,00

58-1

Taille BMD ...	Plage de serrage ¹⁾ D mm	Couple maximum transmissible* M Nm	Couple de serrage* M _H Nm	H max. mm	Lb mm	Lbm mm	SI mm	SW mm	Réf. 3198-
6	11,90 - 12,50	11	7	4,1	23	30,0	14,9	11	006102-011.90
	12,40 - 13,00	11	7	4,1	23	30,0	14,9	11	006102-012.40
	12,90 - 13,50	11	7	4,1	23	30,0	14,9	11	006102-012.90
	13,40 - 14,00	11	7	4,1	23	30,0	14,9	11	006102-013.40
	13,90 - 14,50	11	7	4,1	23	30,0	14,9	11	006102-013.90
	14,40 - 15,00	11	7	4,1	23	30,0	14,9	11	006102-014.40
7	14,70 - 15,90	13	8	6,9	35	42,0	24,1	11	007102-014.70
	15,70 - 16,90	13	8	6,9	35	42,0	24,1	11	007102-015.70
	16,70 - 17,90	13	8	6,9	35	42,0	24,1	11	007102-016.70
	17,70 - 18,90	13	8	6,9	35	42,0	24,1	11	007102-017.70
	18,70 - 19,90	13	8	6,9	35	42,0	24,1	11	007102-018.70
	19,70 - 20,90	13	8	6,9	35	42,0	24,1	11	007102-019.70
12	20,70 - 21,90	44	28	6,95	45	53,0	33,55	17	012102-020.70
	21,70 - 22,90	44	28	6,95	45	53,0	33,55	17	012102-021.70
	22,70 - 23,90	44	28	6,95	45	53,0	33,55	17	012102-022.70
	23,70 - 24,90	44	28	6,95	45	53,0	33,55	17	012102-023.70
	24,70 - 25,90	44	28	6,95	45	53,0	33,55	17	012102-024.70
	25,70 - 26,90	44	28	6,95	45	53,0	33,55	17	012102-025.70
	26,70 - 27,90	44	28	6,95	45	53,0	33,55	17	012102-026.70
18	27,70 - 28,90	58	37	7,0	45	53,0	33,5	17	018103-027.70
	28,70 - 29,90	58	37	7,0	45	53,0	33,5	17	018103-028.70
	29,70 - 30,90	58	37	7,0	45	53,0	33,5	17	018103-029.70
	30,60 - 31,80	58	37	7,0	45	53,0	33,5	17	018103-030.60
	31,60 - 32,80	58	37	7,0	45	53,0	33,5	17	018103-031.60
19	32,60 - 33,80	114	73	7,0	65	77,5	52,0	27	018104-032.60
	33,60 - 34,80	114	73	7,0	65	77,5	52,0	27	018104-033.60
	34,60 - 35,80	114	73	7,0	65	77,5	52,0	27	018104-034.60
	35,60 - 36,80	114	73	7,0	65	77,5	52,0	27	018104-035.60
	36,60 - 37,80	114	73	7,0	65	77,5	52,0	27	018104-036.60
	37,60 - 38,80	114	73	7,0	65	77,5	52,0	27	018104-037.60
	38,60 - 39,80	114	73	7,0	65	77,5	52,0	27	018104-038.60
	39,60 - 40,80	114	73	7,0	65	77,5	52,0	27	018104-039.60
	40,60 - 41,80	114	73	7,0	65	77,5	52,0	27	018104-040.60
41,60 - 42,80	114	73	7,0	65	77,5	52,0	27	018104-041.60	
27	42,60 - 43,80	147	95	7,0	65	77,5	52,0	27	027102-042.60
	43,60 - 44,80	147	95	7,0	65	77,5	52,0	27	027102-043.60
	44,60 - 45,80	147	95	7,0	65	77,5	52,0	27	027102-044.60
	45,60 - 46,80	147	95	7,0	65	77,5	52,0	27	027102-045.60
	46,60 - 47,80	147	95	7,0	65	77,5	52,0	27	027102-046.60
	47,60 - 48,80	147	95	7,0	65	77,5	52,0	27	027102-047.60
	48,60 - 49,80	147	95	7,0	65	77,5	52,0	27	027102-048.60
	49,60 - 50,80	147	95	7,0	65	77,5	52,0	27	027102-049.60
	50,60 - 51,80	147	95	7,0	65	77,5	52,0	27	027102-050.60

* pour un serrage avec placage en butée. ¹⁾Autres plages de serrage disponibles sur demande

pour l'adaptation des mandrins intérieurs à douille expansible entre pointes BKDI à différents diamètres de serrage compris dans une plage donnée



Exemple de commande

Merci d'indiquer la taille de votre élément de serrage et la plage de serrage de la douille expansible requise dans votre commande:

Taille: BMD 32
 Plage de serrage: 57,60 - 60,00 mm
 ➔ BMD 32-57,60-60,00

59-1

Taille BMD ...	Plage de serrage ¹⁾ D mm	Couple maximum transmissible* M Nm	Couple de serrage* M _H Nm	H max. mm	Lb mm	Lbm mm	SI mm	SW mm	Réf. 3198-
32	51,60 - 54,00	273	170	13	90	107,5	68,5	41	032102-051.60
	53,60 - 56,00	273	170	13	90	107,5	68,5	41	032102-053.60
	55,60 - 58,00	273	170	13	90	107,5	68,5	41	032102-055.60
	57,60 - 60,00	273	170	13	90	107,5	68,5	41	032102-057.60
	59,60 - 62,00	273	170	13	90	107,5	68,5	41	032102-059.60
	61,60 - 64,00	273	170	13	90	107,5	68,5	41	032102-061.60
43	63,60 - 66,00	333	214	13	90	107,5	68,5	41	043103-063.60
	65,60 - 68,00	333	214	13	90	107,5	68,5	41	043103-065.60
	67,60 - 70,00	333	214	13	90	107,5	68,5	41	043103-067.60
	69,60 - 72,00	333	214	13	90	107,5	68,5	41	043103-069.60
44	71,60 - 74,00	373	227	13	120	142,5	98,5	55	043104-071.60
	73,60 - 76,00	373	227	13	120	142,5	98,5	55	043104-073.60
	75,60 - 78,00	373	227	13	120	142,5	98,5	55	043104-075.60
	77,60 - 80,00	373	227	13	120	142,5	98,5	55	043104-077.60
	79,60 - 82,00	373	227	13	120	142,5	98,5	55	043104-079.60
54	81,60 - 84,00	424	265	13,05	120	142,5	98,45	55	054102-081.60
	83,60 - 86,00	424	265	13,05	120	142,5	98,45	55	054102-083.60
	85,60 - 88,00	424	265	13,05	120	142,5	98,45	55	054102-085.60
	87,60 - 90,00	424	265	13,05	120	142,5	98,45	55	054102-087.60
	89,60 - 92,00	424	265	13,05	120	142,5	98,45	55	054102-089.60
	91,60 - 94,00	424	265	13,05	120	142,5	98,45	55	054102-091.60
	93,60 - 96,00	424	265	13,05	120	142,5	98,45	55	054102-093.60
	95,60 - 98,00	424	265	13,05	120	142,5	98,45	55	054102-095.60
	97,60 - 100,00	424	265	13,05	120	142,5	98,45	55	054102-097.60
	99,60 - 102,00	424	265	13,05	120	142,5	98,45	55	054102-099.60
	101,60 - 104,00	424	265	13,05	120	142,5	98,45	55	054106-101.60
	103,60 - 106,00	424	265	13,05	120	142,5	98,45	55	054106-103.60
	105,60 - 108,00	424	265	13,05	120	142,5	98,45	55	054106-105.60
	107,60 - 110,00	424	265	13,05	120	142,5	98,45	55	054106-107.60
	109,60 - 112,00	424	265	13,05	120	142,5	98,45	55	054106-109.60
	111,60 - 114,00	424	265	13,05	120	142,5	98,45	55	054107-111.60
	113,60 - 116,00	424	265	13,05	120	142,5	98,45	55	054107-113.60
	115,60 - 118,00	424	265	13,05	120	142,5	98,45	55	054107-115.60
	117,60 - 120,00	424	265	13,05	120	142,5	98,45	55	054107-117.60
	119,60 - 122,00	424	265	13,05	120	142,5	98,45	55	054107-119.60
121,60 - 124,00	424	265	13,05	120	142,5	98,45	55	054108-121.60	
123,60 - 126,00	424	265	13,05	120	142,5	98,45	55	054108-123.60	
125,60 - 128,00	424	265	13,05	120	142,5	98,45	55	054108-125.60	
127,60 - 130,00	424	265	13,05	120	142,5	98,45	55	054108-127.60	
129,60 - 132,00	424	265	13,05	120	142,5	98,45	55	054108-129.60	

* pour un serrage avec placage en butée. ¹⁾Autres plages de serrage disponibles sur demande