



22-1

Fonctions de base

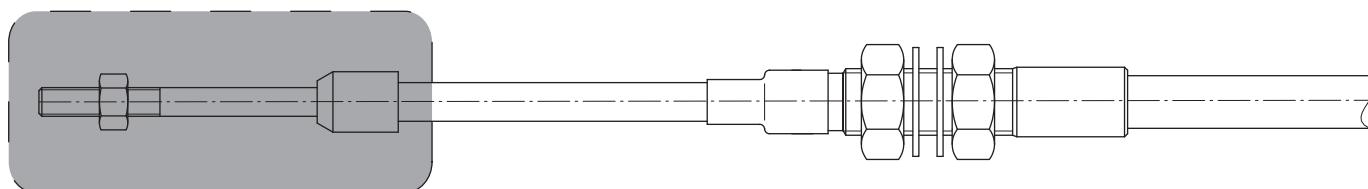
- Fonction "Non-Locking" sans mécanisme de verrouillage avec bouton ou poignée en T (en option)
- Poignée en T avec commande de verrouillage
- Fonction "Micro-Adjust" avec réglage rapide par pression du bouton et réglage fin par rotation du bouton
- Fonction "Spring-Loaded" avec mécanisme de ressorts pour retour à mi-course automatique, poignée en T (en option)

Tailles de gaine et joints disponibles

pour câbles série 283, 275 et 775

RINGSPANN®

RCS

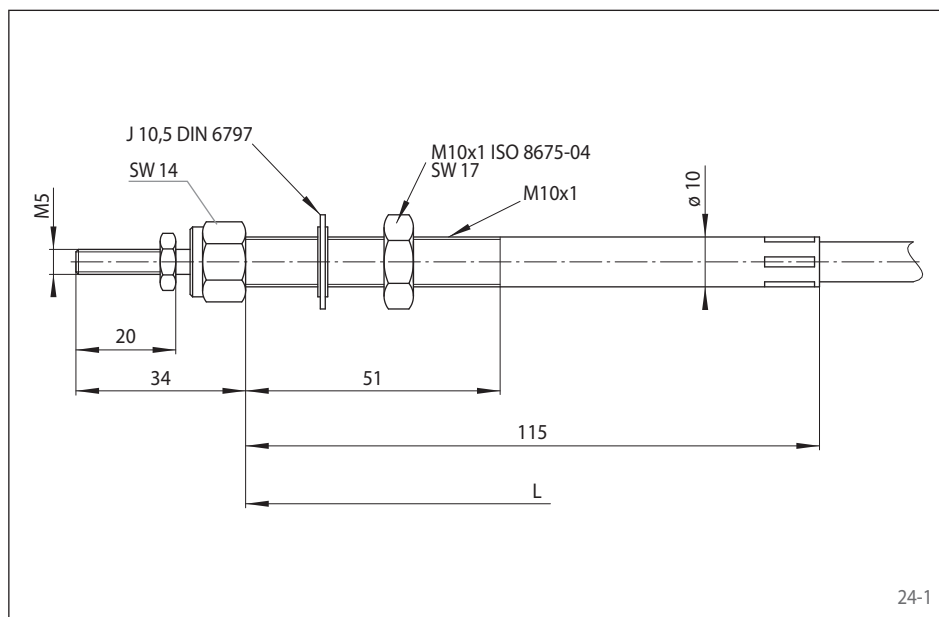


23-1

Taille du câble	Série du câble	Diamètre extérieur de la gaine mm	Filetage de l'embout mobile métrique/inch	Fonction "Non-Locking" – NL – Course réglable avec bouton ou poignée en T	Fonction "Twist-Lock" – TL – Course réglable et mécanisme de verrouillage à une main	Fonction "Micro-Adjust" – MA – Réglage rapide par pression sur bouton	Fonction "Spring-Loaded" – VC – Poignée manuelle avec retour à mi-course par ressorts	Fonction "Foot-Operated" – VFC – Bouton avec capuchon en caoutchouc
U	283 + 275 775	6,8 7,5	M5 10-32	●	●	●		
V	283 + 275	8,8	M5 10-32	●	●	●	●	●
L	283 + 275 775	13,3 11	M6 1/4-28		●	●		

Forces éligibles (N)

Taille du câble	Série du câble	Fonction "Non-Locking" – NL – Course réglable avec bouton ou poignée en T				Fonction "Twist-Lock" – TL – Course réglable et mécanisme de verrouillage à une main				Fonction "Micro-Adjust" – MA – Réglage rapide par pression sur bouton				Fonction "Spring-Loaded" – VC – Poignée manuelle avec retour à mi-course par ressorts		Fonction "Foot-Operated" – VFC – Bouton avec capuchon en caoutchouc
		Course Compression			Course Traction	Course Compression			Course Traction	Course Compression			Course Traction	Course Compression	Course Traction	Course Compression
		25 mm	51 mm	76 mm		25 - 76 mm	25 mm	51 mm		76 mm	25 - 76 mm	25 mm				
U	283 + 275	150	100	70	250	15	10	5	250	15	10	5	250	-	-	-
	775	180	150	100	180	180	150	100	180	180	150	100	180	-	-	-
V	283 + 275	250	220	200	250	50	40	30	250	50	40	30	250	180	250	250
L	283 + 275	-	-	-	-	180	150	100	180	180	150	100	180	-	-	-
	775	-	-	-	-	-	-	-	-	-	-	-	-	-	-	-



Caractéristiques

- Facile à utiliser
- Rentable et universel

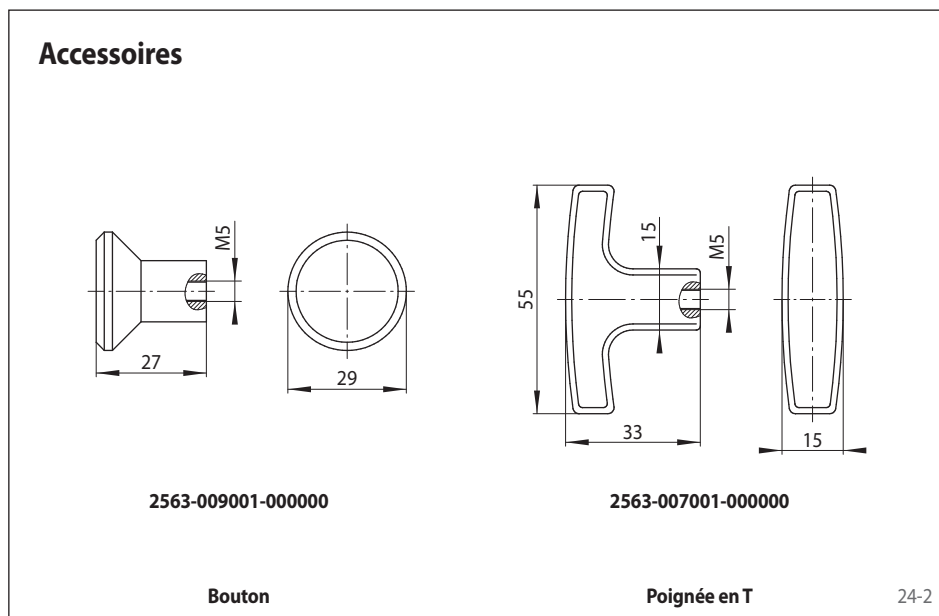
Pour plus d'informations sur les terminaisons possibles à l'autre extrémité du câble, voir page 11 à 13.

Accessoires

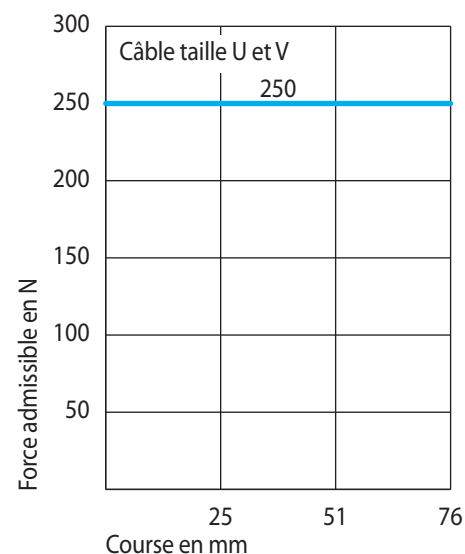
Matière: plastique, noir

Marquage: Aucun, STOP ou d'autres sur demande

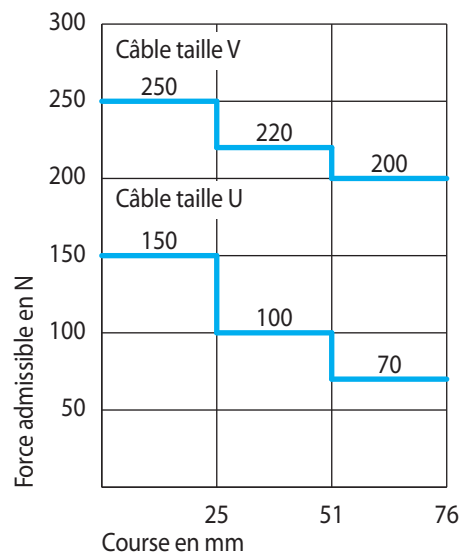
Le bouton ou la poignée en T ne sont pas inclus (en option).



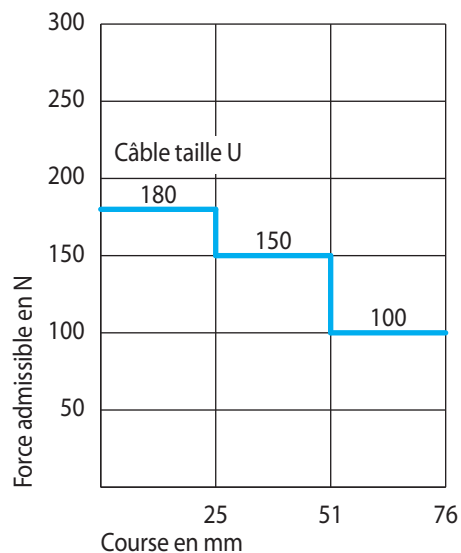
Force de traction avec série 283 et 275



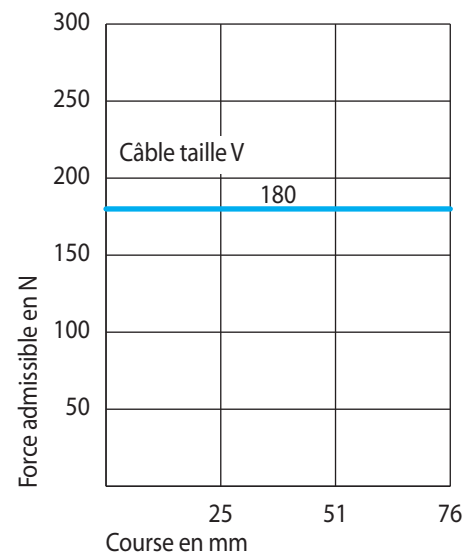
Force de compression avec série 283 et 275

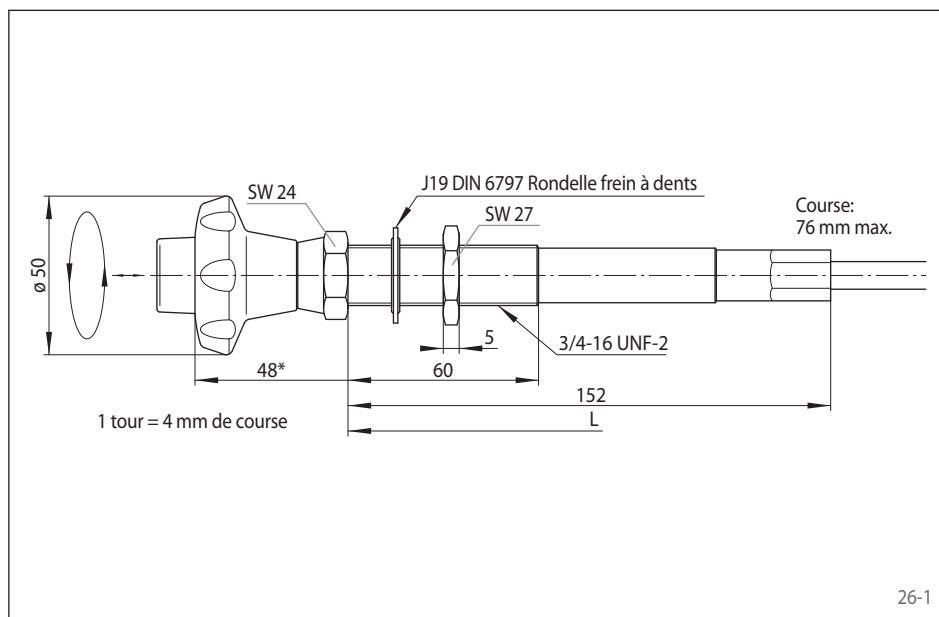


Force de compression avec série 775



Force de traction avec série 775



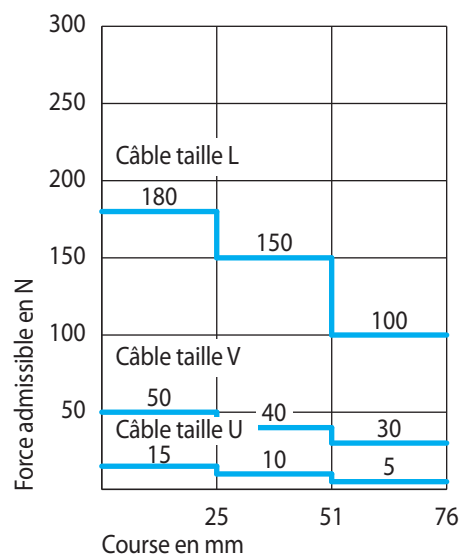


Caractéristiques

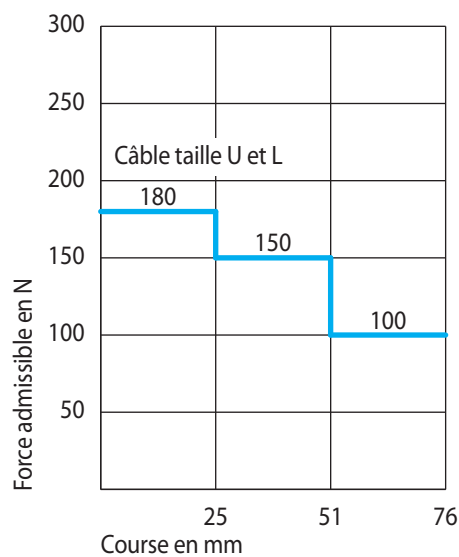
- Réglage rapide par pression sur le bouton
- Poignée tournante pour réglage fin
- Fonction "Arrêt d'urgence"

Pour plus d'informations sur les terminaisons possibles à l'autre extrémité du câble, voir page 11 à 13.

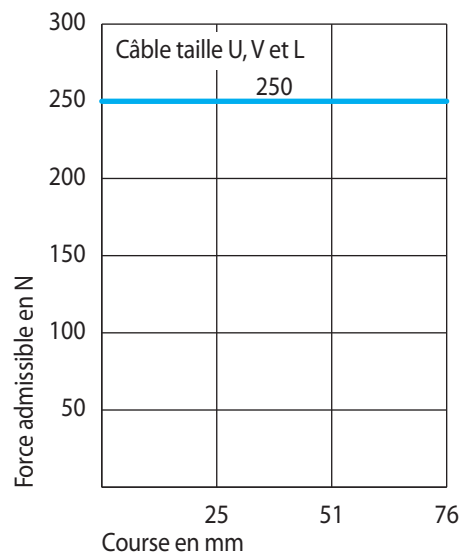
Force de compression avec série 283 et 275



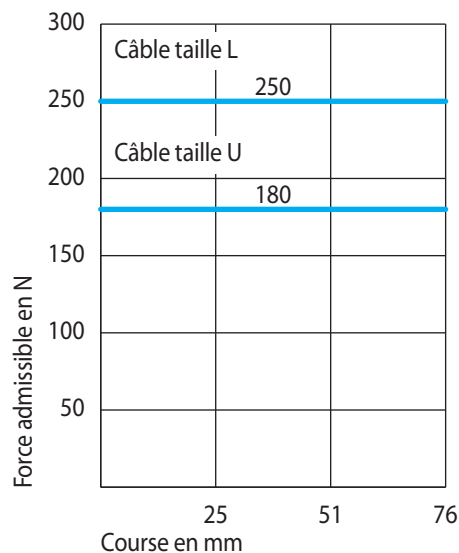
Force de compression avec série 775



Force de traction avec série 283 et 275

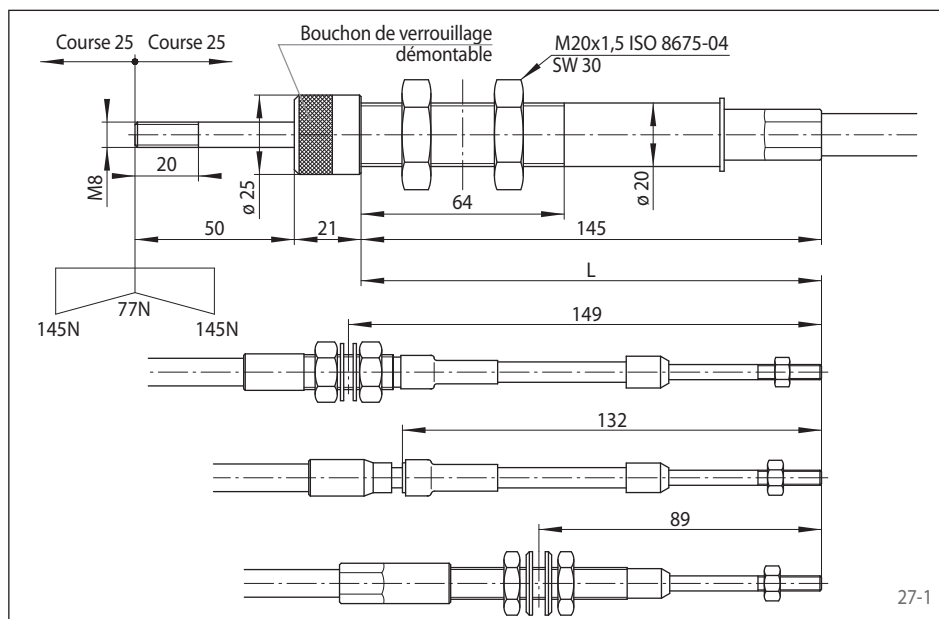


Force de traction avec série 775



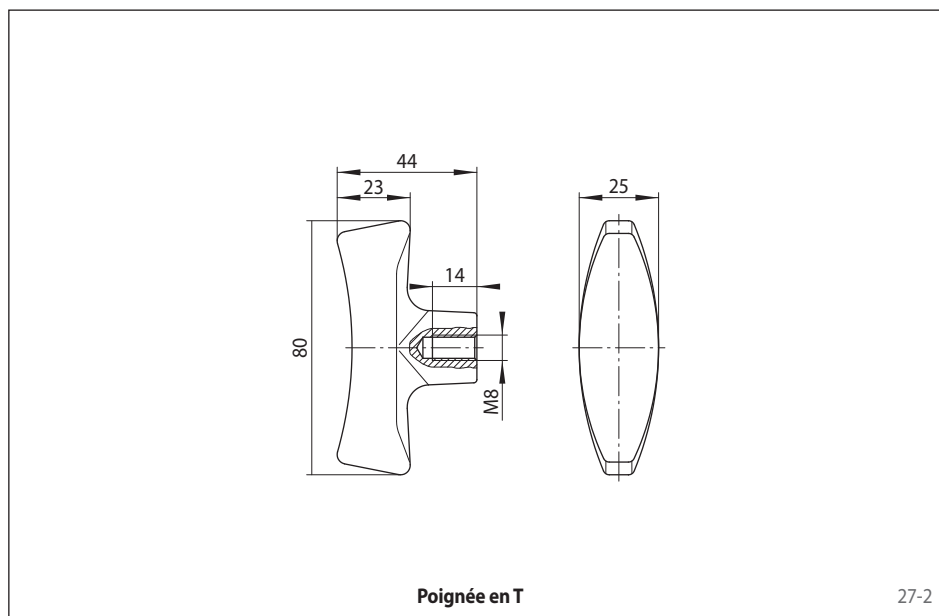
Fonction "Spring-Loaded" – VC –

Poignée manuelle avec retour à mi-course par ressorts avec poignée en T en option



Caractéristiques

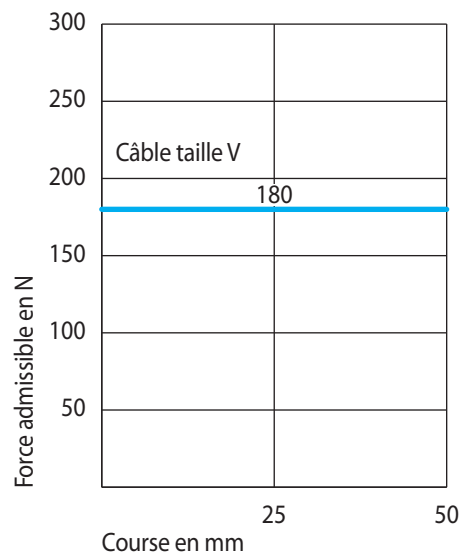
- Utilisation manuel avec retour par ressorts
- Retour d'une demi-course dans les 2 sens



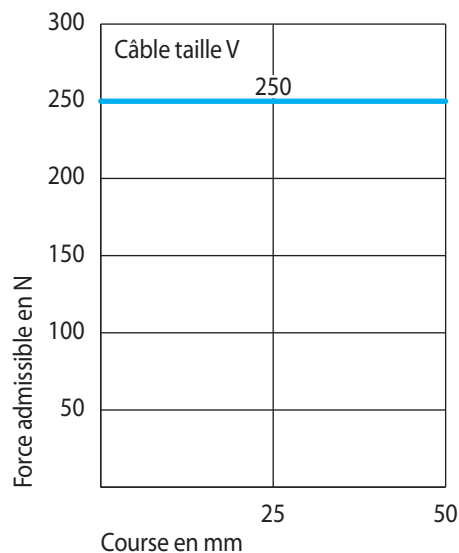
Accessoires

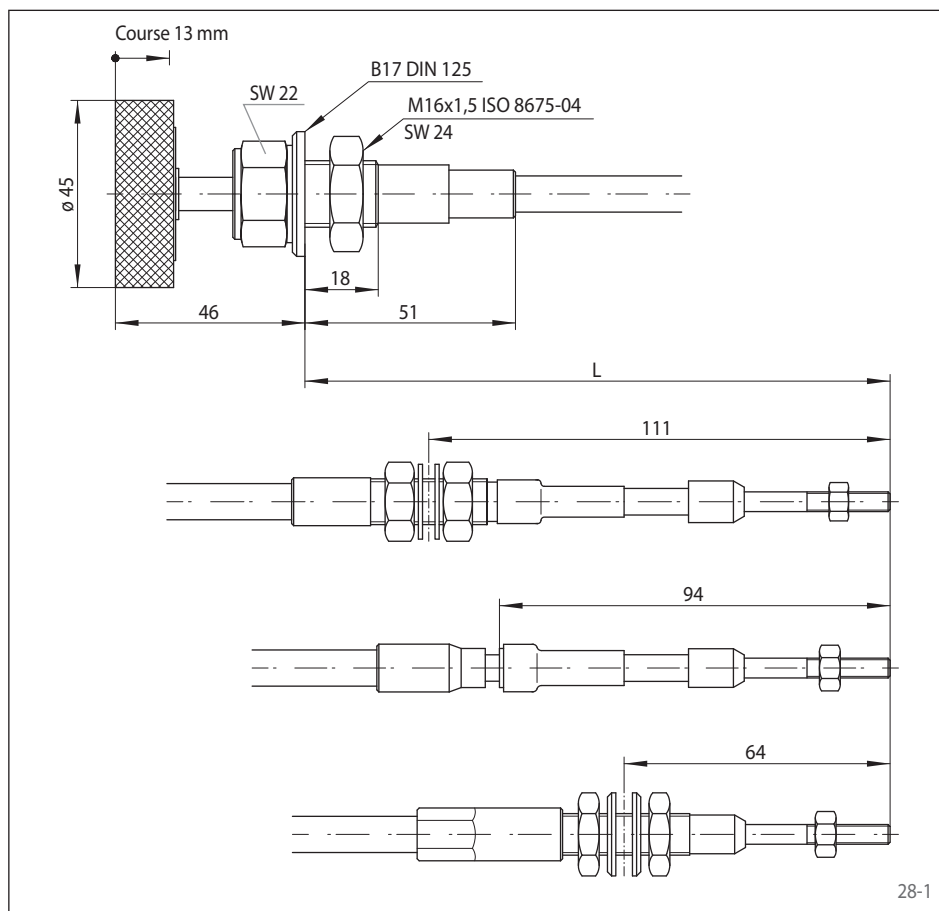
La poignée en T n'est pas incluse (en option).

Force de compression avec série 283 et 275



Force de traction avec série 283 et 275

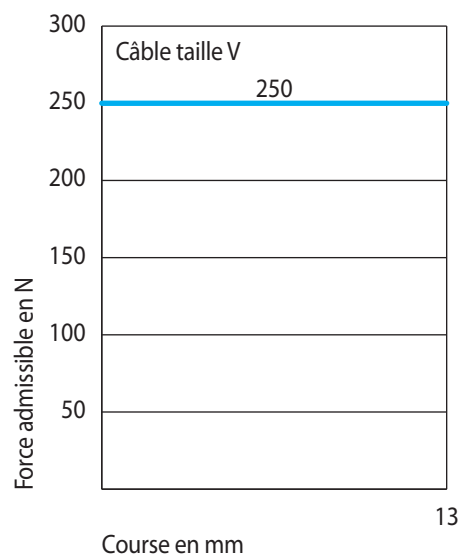


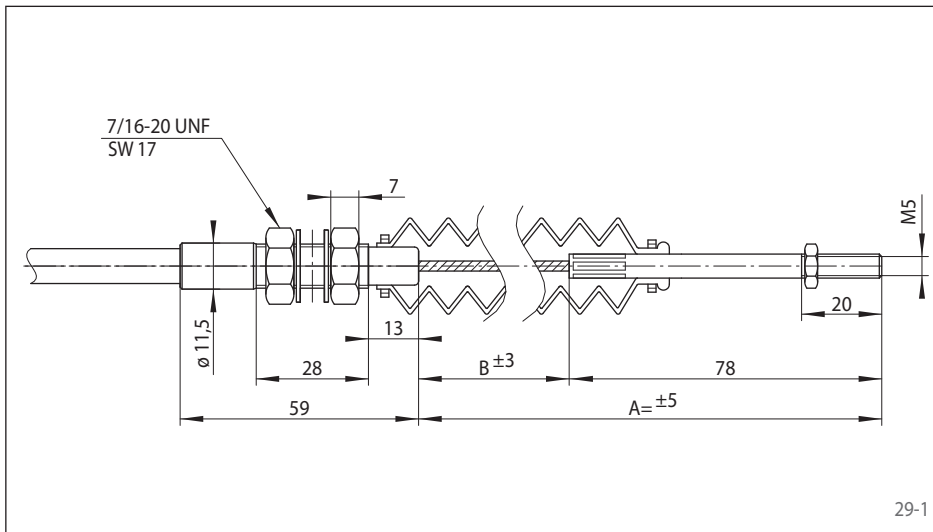


Caractéristiques

Particulièrement adapté pour commande additionnelle, ex. bouton d'arrêt d'urgence ou STOP moteur. Course 13 mm par pression. Le retour n'est pas automatique. Un ressort de rappel pourra être installé sur l'élément actionné. Ce bouton en caoutchouc a été conçu pour assurer la robustesse et la durabilité du câble.

Force de compression avec série 283 et 275



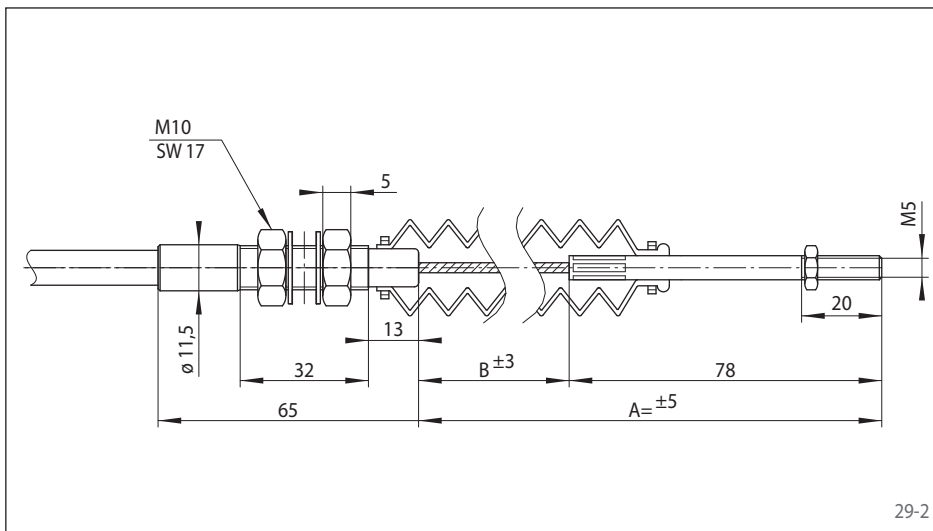


Câble série 283 et 275

Câble taille U

Type T00M

Terminaison avec fixation passe-cloison 7/16-20 UNF, embout mobile M5 et soufflet de protection

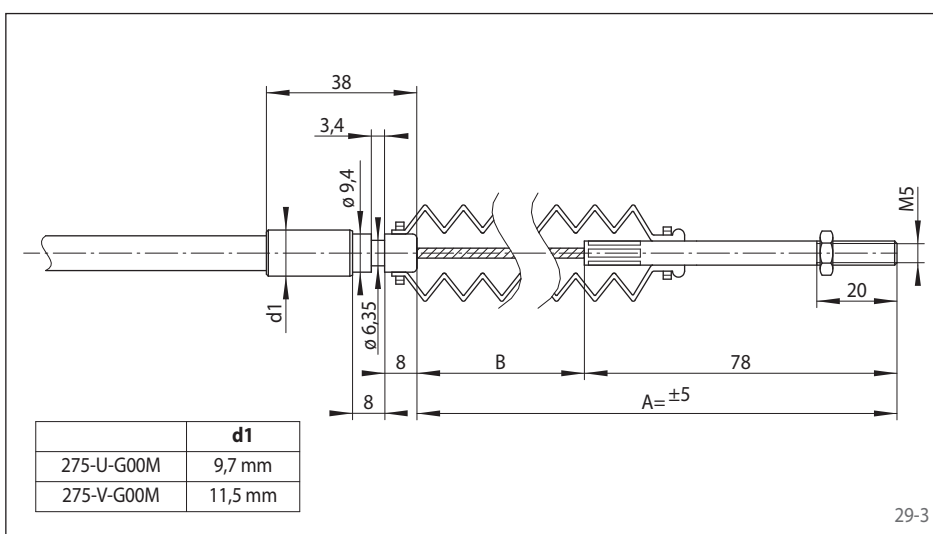


Câble série 275

Câble taille V

Type T00M

Terminaison avec fixation passe-cloison M10, embout mobile M5 et soufflet de protection



Câble série 275

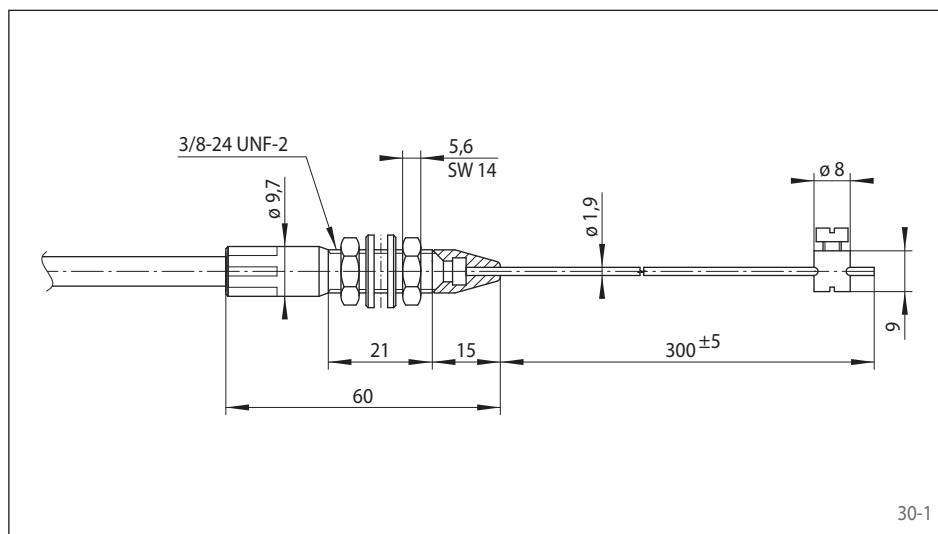
Câble taille U et V

Type G00M

Terminaison avec fixation par collier, embout mobile M5 et soufflet de protection

Remarques

- Dimension A pour bouton complètement poussé par défaut, $A = B + 78$
- Étanchéité avec soufflet en option, $B (\text{min}) = 70$, $B (\text{max}) = 150$
- Cote B à confirmer à la commande
- Autres versions sur demande



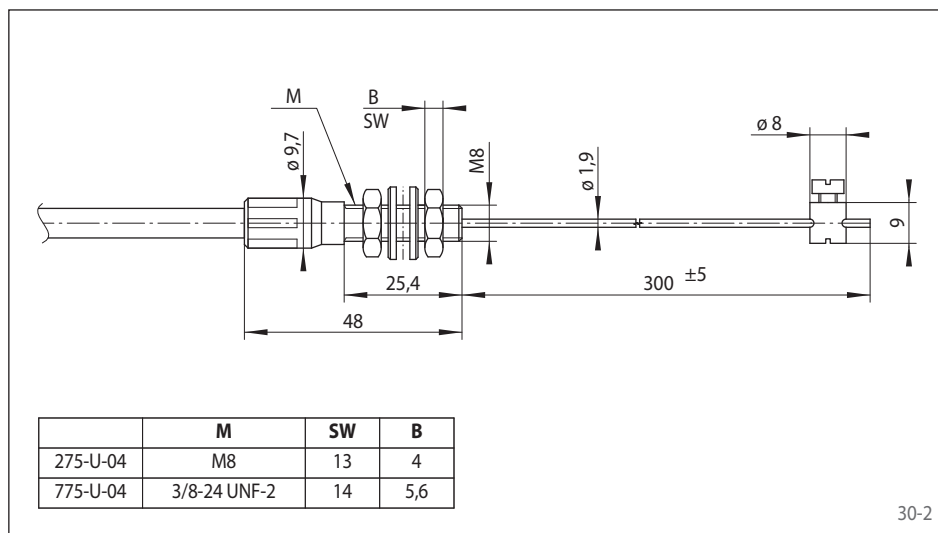
Câble série 775

Câble taille U

Type 03

Terminaison avec fixation passe-cloison 3/8-24 UNF-2, joint et butée réglable à visser

30-1



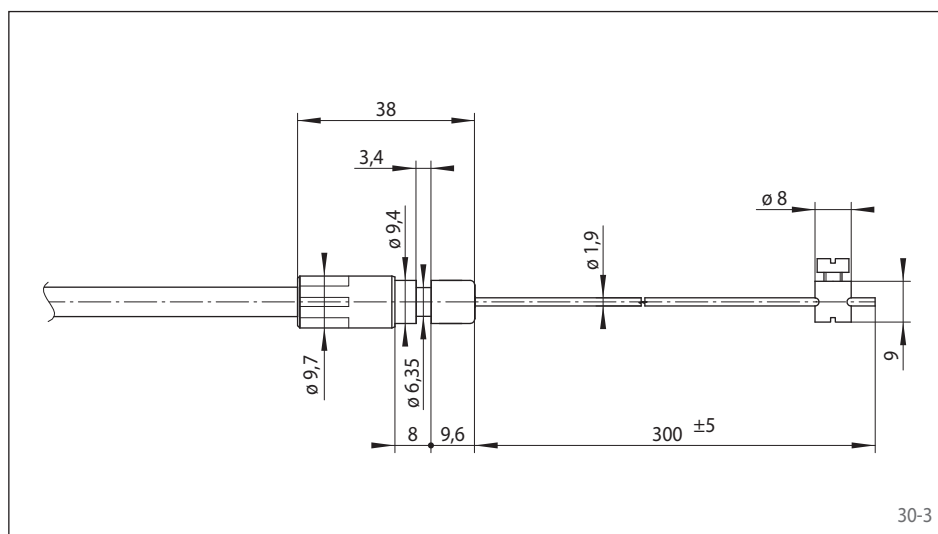
Câble série 275 et 775

Câble taille U

Type 04

Terminaison avec fixation passe-cloison M8 ou 3/8-24 UNF-2 et butée réglable à visser

30-2



Câble série 775

Câble taille U

Type G00

Terminaison avec fixation par collier et butée réglable à visser

30-3

Remarques

- Dimension 300 mm pour bouton complètement poussé par défaut
- Autres versions sur demande

Structure de la codification d'un câble avec poignée

Caractéristiques

Codification:

283 - V - TL / T 05 M - 3 - 0200

Série du câble:

283, 275, 775 ou d'autres sur demande

Taille du câble:

Sélection en fonction des forces, des embouts, du rayon de courbure minimum, etc.:

U, V ou L

Type de poignée:

Selon le besoin fonctionnel

Terminaison de l'extrémité n°2 du câble:

Au choix entre les 4 types disponibles T, G, S ou R

Joint racleur:

Uniquement pour les terminaisons T, G, S ou R (voir catalogue page 10)

Filetage de l'embout mobile:

Uniquement pour les terminaisons T, G, S ou R

M pour métrique

Z pour inch (UNF)

Code de la course:

Les valeurs suivantes sont possibles comme codification de course, directement en concordance avec la course en mm:

1	2	3	4	5	6
25	51	76	102	127	152

Longueur hors-tout du câble:

Longueur totale hors-tout en cm

avec 4 chiffres maximum:

Exemple: 3 400 mm = -0340

Exemple: 5 m = -0500

