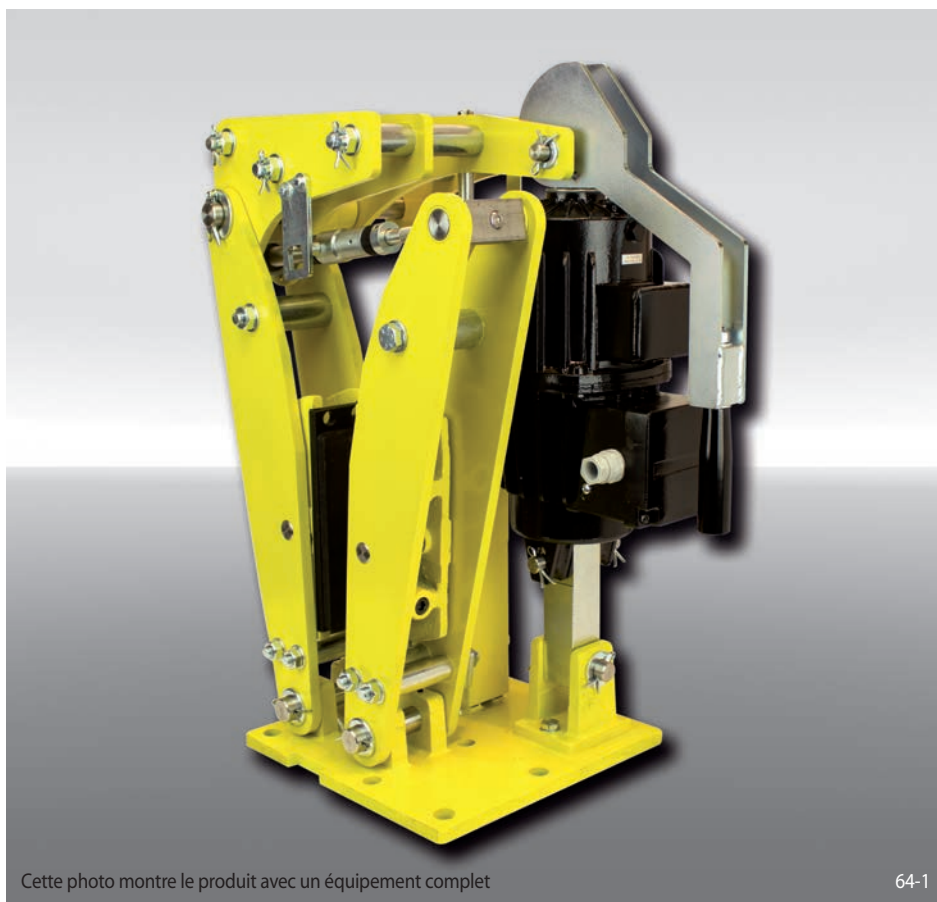


Pince de frein DS 280 FEA

serrage par ressort – desserrage électro-hydraulique



Cette photo montre le produit avec un équipement complet

64-1

Caractéristiques

	Code
Pince de frein	D
Frein à disque	S
Taille 280	280
Serrage par ressort	F
Desserrage électro-hydraulique	E
Compensation automatique de l'usure des garnitures	A
Disponible avec actionneurs 453, 455 ou 456	453 455 456
Actionneur monté à droite ou à gauche	R L
Épaisseur du disque 30 mm	30

Exemple de commande

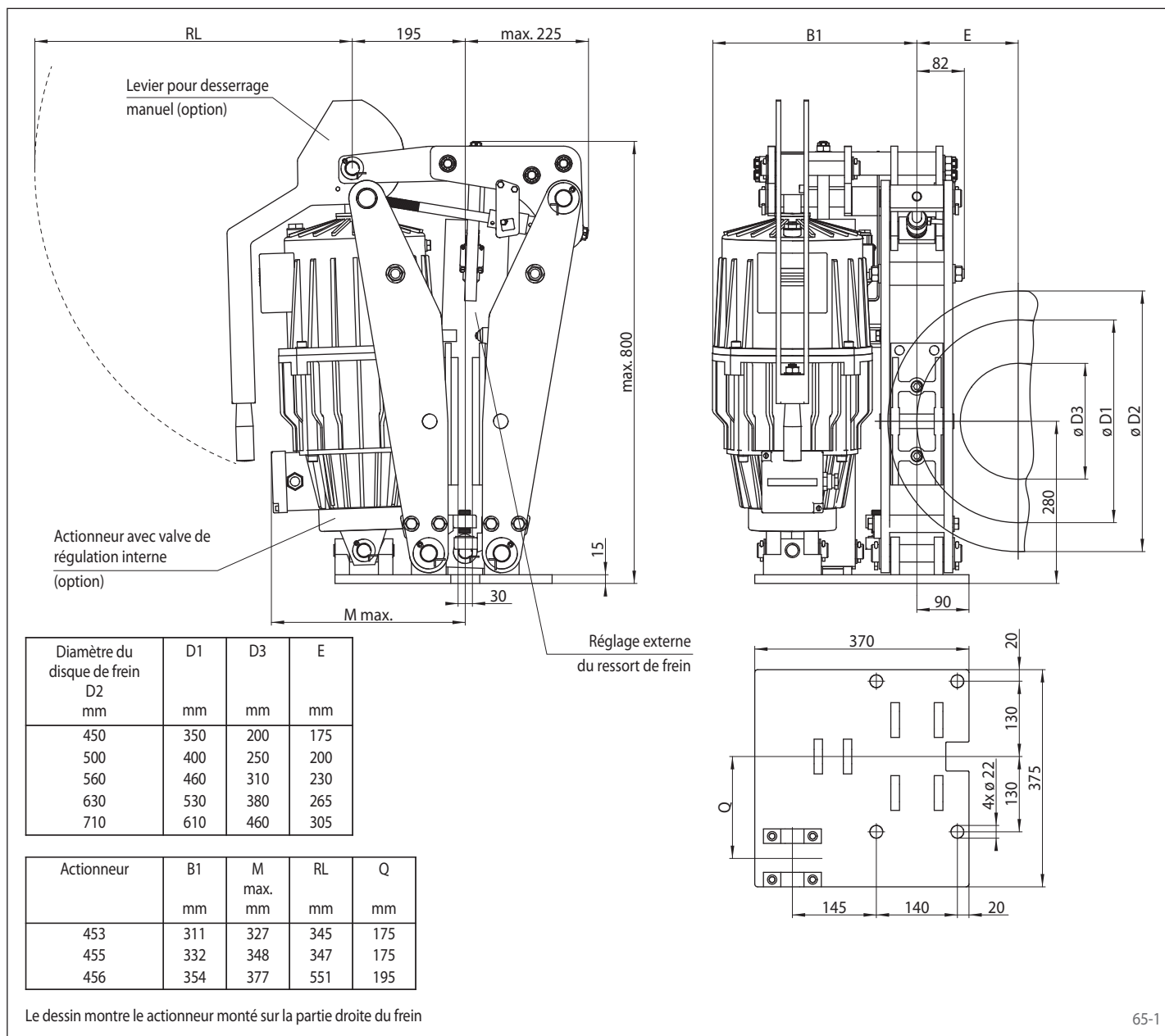
Pince DS 280 FEA, actionneur 456, actionneur monté à droite, épaisseur du disque 30 mm:

DS 280 FEA - 456 R - 30

Données techniques

	Pince de frein DS 280 FEA		
	avec actionneur 453	avec actionneur 455	avec actionneur 456
Diamètre du disque de frein	Couple de freinage	Couple de freinage	Couple de freinage
mm	Nm	Nm	Nm
450	1 400	2 800	4 650
500	1 550	3 100	5 150
560	1 750	3 450	5 800
630	1 950	3 900	6 500
710	2 200	4 400	7 350
Force de serrage	9 700 N	19 400 N	32 200 N
Ajustement du couple de freinage	20 - 100%	20 - 100%	20 - 100%
Puissance nominale	240 W	370 W	590 W
Volume d'huile	3,5 l	4,5 l	11 l
Tension	230/400 V	230/400 V	230/400 V
Poids	126 kg	132 kg	158 kg

Les couples donnés dans ce tableau sont calculés avec un coefficient de friction de 0,4.



Options

- Capteur de contrôle de l'usure
- Capteur de contrôle de positions
- Levier pour desserrage manuel
- Actionneur avec valve de régulation interne
- Actionneur avec conception résistante à la chaleur
- Conception avec protection anticorrosion
- Garniture de friction en metal fritté