

# Pince de frein DT 200 FEM ... NC

**RINGSPANN®**

serrage par ressort – desserrage électro-hydraulique  
Frein à tambour selon DIN 15 435



Cette photo montre le produit avec un équipement complet

70-1

## Caractéristiques

	Code
Pince de frein	D
Frein à tambour	T
Taille 200	200
Serrage par ressort	F
Desserrage électro-hydraulique	E
Compensation manuelle de l'usure des garnitures	M
Disponible avec actionneurs 451 ou 452	451 452
Matériau: fonte	NC

## Exemple de commande

Pince DT 200 FEM, actionneur 452, matériau: fonte

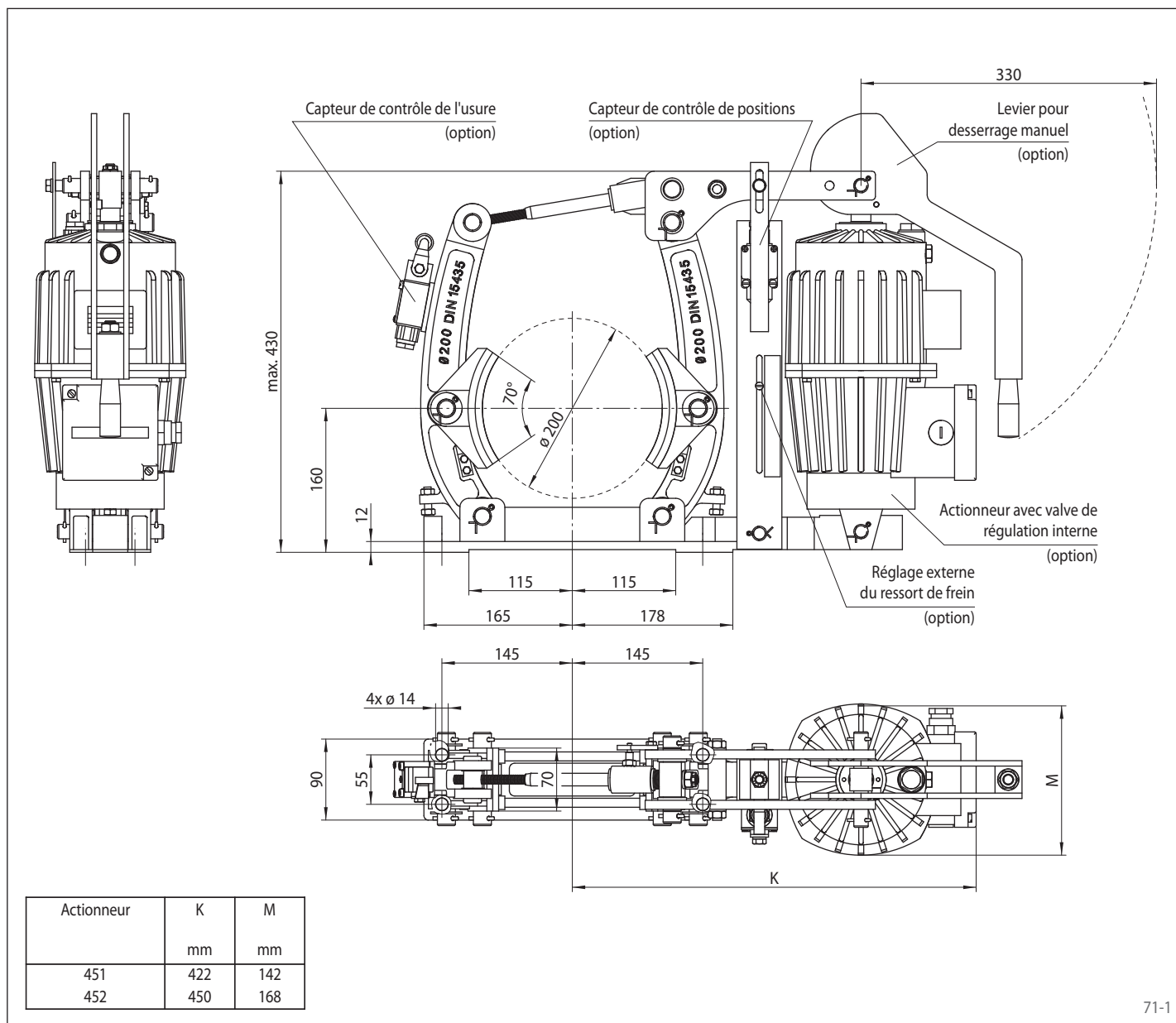
DT 200 FEM - 452 - NC

## Données techniques

	Pince de frein DT 200 FEM ... NC	
	avec actionneur 451	avec actionneur 452
Diamètre du tambour de frein	Couple de freinage	Couple de freinage
mm	Nm	Nm
200	230	310
Force de serrage	2875 N	3875 N
Ajustement du couple de freinage (optional)	20 - 100%	20 - 100%
Puissance nominale	130 W	180 W
Volume d'huile	1,4l	2,5l
Tension	230/400 V	230/400 V
Poids	26 kg	31 kg

Les couples donnés dans ce tableau sont calculés avec un coefficient de friction de 0,4.

serrage par ressort – desserrage électro-hydraulique  
Frein à tambour selon DIN 15 435



71-1

## Options

- Réglage externe du ressort de frein
- Capteur de contrôle de l'usure
- Capteur de contrôle de positions
- Levier pour desserrage manuel
- Actionneur avec valve de régulation interne
- Actionneur avec conception résistante à la chaleur
- Conception avec protection anticorrosion
- Tambours et mâchoires de freins extra-larges