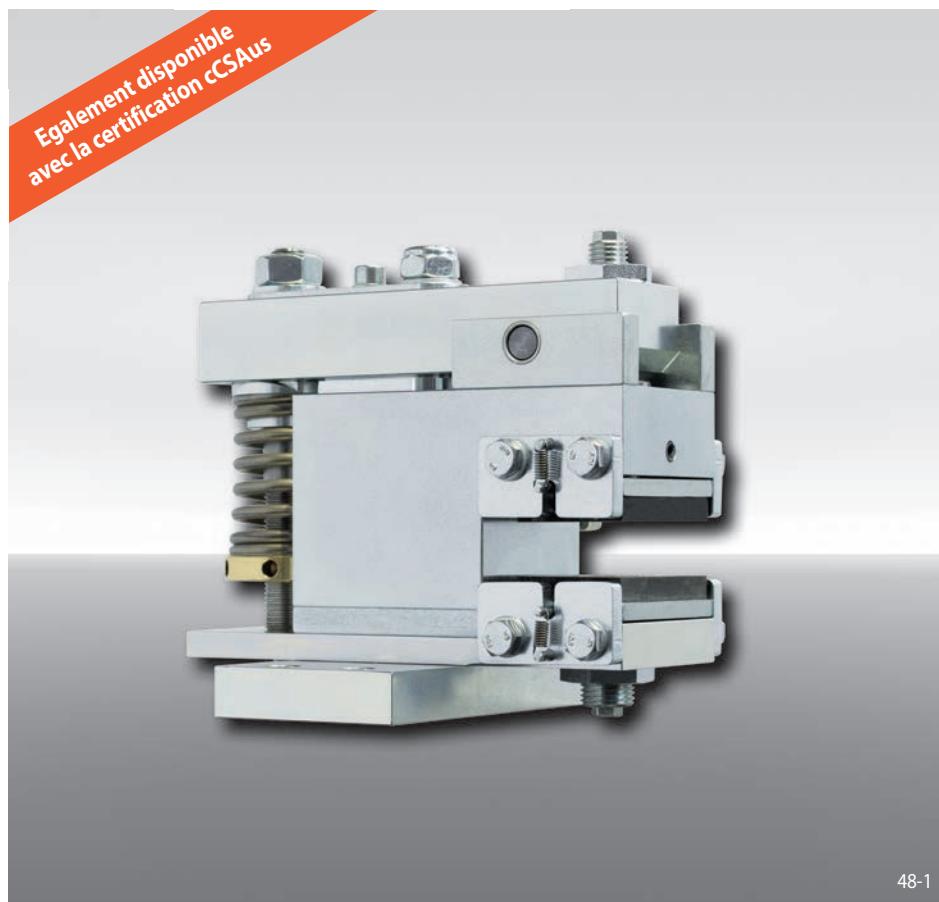


# Pince de frein EV 018 FEM et EH 018 FEM

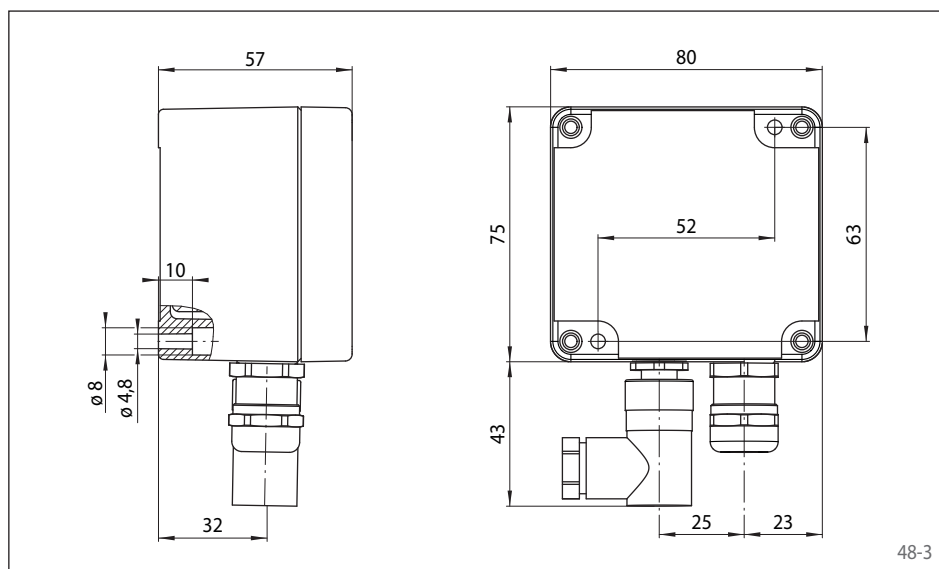
serrage par ressort – desserrage électromagnétique



## Avantages

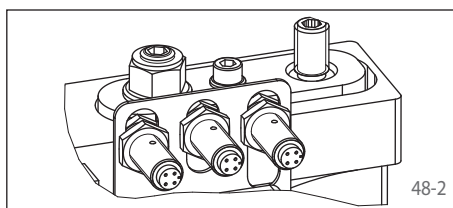
La pince de frein EV 018 FEM ou EH 018 FEM est un frein à disque très compact et à haute efficacité avec une faible consommation d'énergie. Son montage flottant compense les petits défauts d'alignement du disque de frein. Le boîtier électronique séparé (inclus dans la livraison) réduit automatiquement la consommation en position ouverte.

## Boîtier électronique



## Options

- Disponible avec la certification cCSAus
- Capteur inductif de proximité pour positions "pince ouverte"/"pince fermée" ou pour signal d'usure des garnitures



## Caractéristiques

Caractéristique	Code
Pince de frein avec électroaimant	E
Montage parallèle au disque ou montage perpendiculaire au disque	V H
Taille 018	018
Serrage par ressort	F
Desserrage électromagnétique	E
Compensation manuelle de l'usure des garnitures	M
Tension d'alimentation 220 à 240 VAC	240
Tension d'alimentation 380 à 480 VAC	480
Electroaimant en position centrale	M
Epaisseur du disque 8 ... 15 mm	12
ou 16 ... 20 mm	20

## Exemple de commande

Pince de frein EV 018 FEM, tension d'alimentation 400 VAC, électroaimant en position centrale, épaisseur du disque 15 mm:

EV 018 FEM - 480 M - 12

## Données techniques

Diamètre du disque mm	Pince de frein EV 018 FEM et EH 018 FEM avec tension d'alimentation	
	220 à 240 VAC	380 à 480 VAC
	Couple de freinage Nm	Couple de freinage Nm
125	100	
150	130	
200	200	
250	260	
300	320	
355	400	
Force de serrage	3 200 N	
Ajustement de la force de serrage et du couple de freinage	50 - 100%	
Consommation d'énergie en position ouverte	24 W	32 W (facteur de service 100%)
Fusible	10 A, Type "B"	
Nombre max. de déclenchement	360/h avec température ambiante de 20°C	
Fréquence de déclenchement*	au moins 8 secondes entre 2 déclenchements	
Poids	6,5 kg	

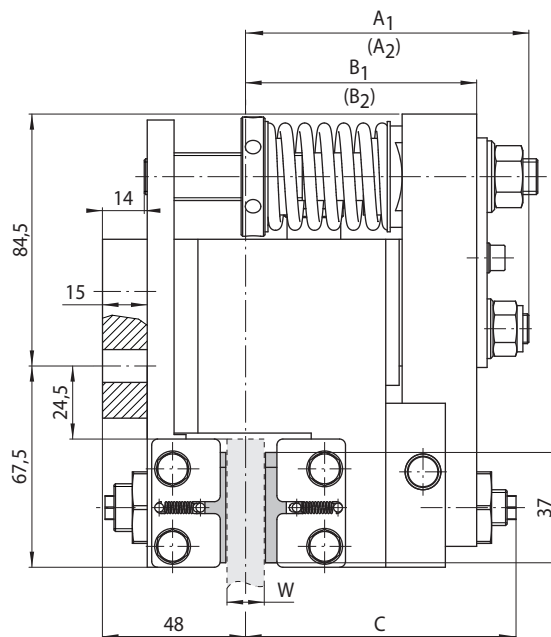
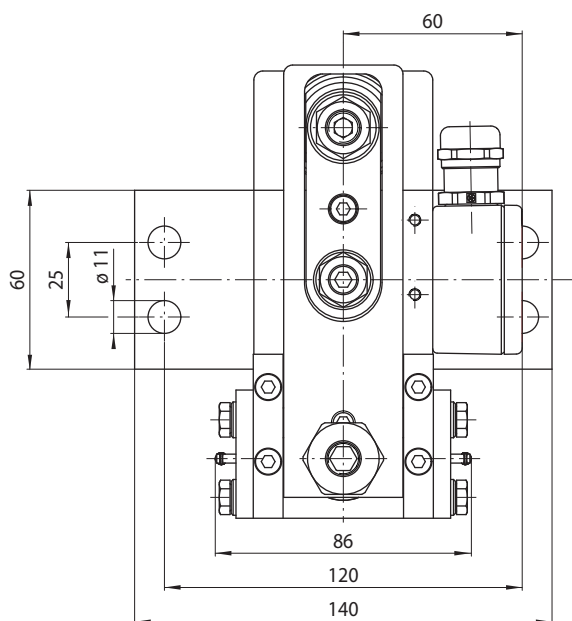
Les couples donnés dans ce tableau sont calculés avec un coefficient de friction de 0,4.

\* Fréquence de déclenchement plus courte sur demande

# Pince de frein EV 018 FEM et EH 018 FEM

serrage par ressort – desserrage électromagnétique

## Pince de frein EV 018 FEM

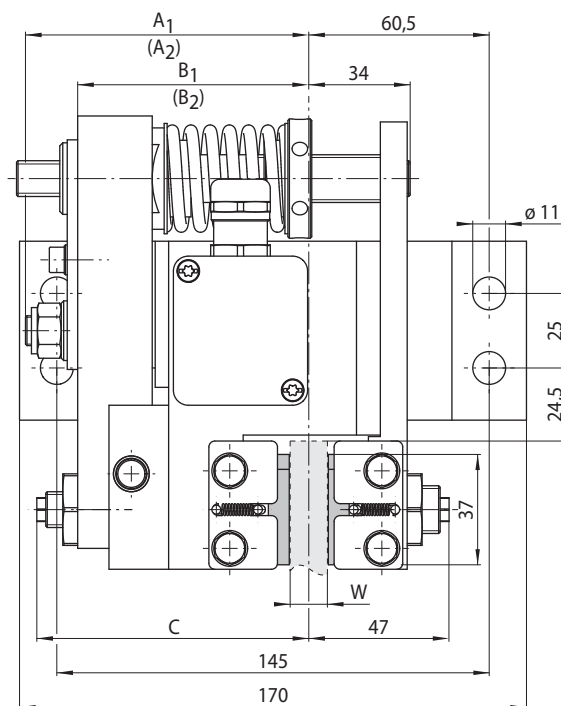
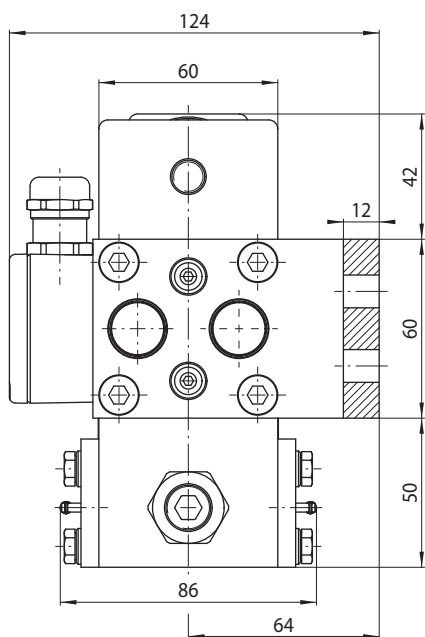


Epaisseur du disque de frein W mm	A <sub>1</sub> mm	(A <sub>2</sub> ) mm	B <sub>1</sub> mm	(B <sub>2</sub> ) mm	C mm
8 ... 15	97	(108)	76,5	(95)	90
16 ... 20	99	(110)	78,5	(97)	94

Les valeurs entre parenthèses sont données pour une usure maximale des garnitures de friction.

49-1

## Pince de frein EH 018 FEM



Epaisseur du disque de frein W mm	A <sub>1</sub> mm	(A <sub>2</sub> ) mm	B <sub>1</sub> mm	(B <sub>2</sub> ) mm	C mm
8 ... 15	97	(108)	76,5	(95)	90
16 ... 20	99	(110)	78,5	(97)	94

Les valeurs entre parenthèses sont données pour une usure maximale des garnitures de friction.

49-2