

Roues libres complètes FAV

avec bras de couple
à rouleaux et avec lubrification à la graisse



44-1

Utilisées en

- ▶ Antidévireur
- ▶ Commande d'avance

Pour applications en antidévireur, à faibles vitesses en phase roue libre.

Pour applications en commande d'avance, avec un nombre de blocages faible à moyen.

Caractéristiques

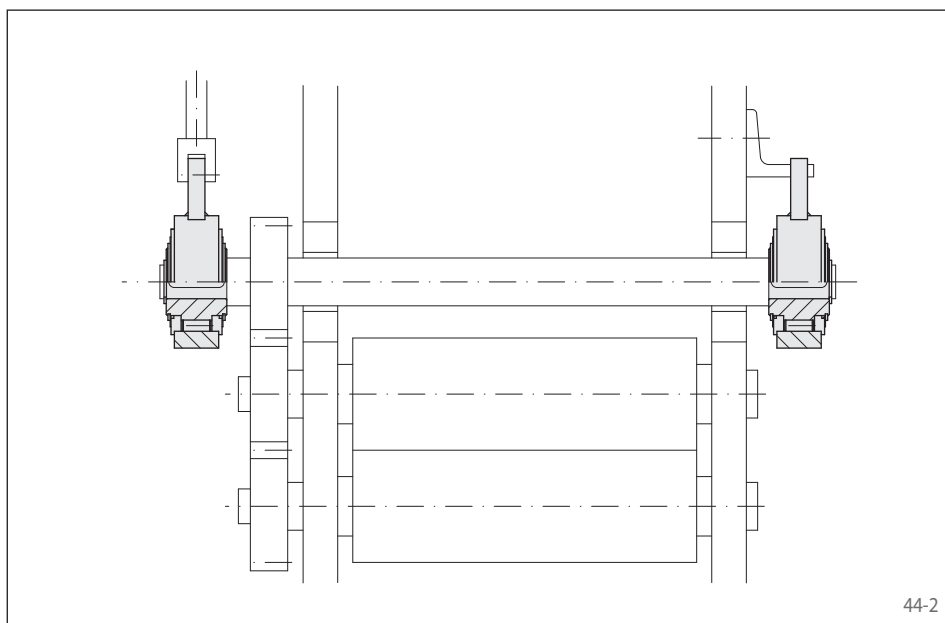
Les roues libres complètes FAV avec bras de couple sont des roues libres à rouleaux montées sur paliers lisses. Elles sont lubrifiées à la graisse, elles sont donc sans entretien.

Couples nominaux jusqu'à 2 500 Nm.

Alésages jusqu'à 80 mm.

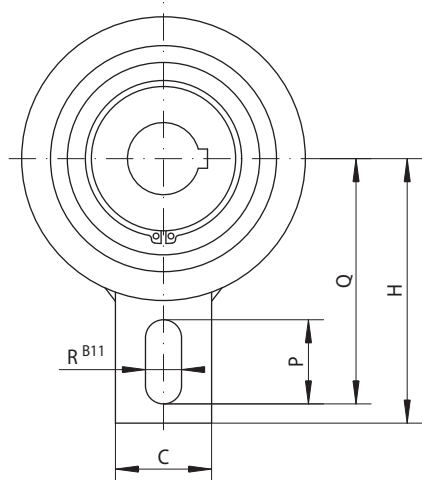
Exemple d'application

Deux roues complètes FAV 50 installées dans le transporteur à rouleaux d'une machine à travailler les tôles. La roue libre utilisée en commande d'avance, disposée à gauche, est entraînée par l'intermédiaire d'une manivelle à course réglable, permettant de régler en continu la course d'avance. L'antidévireur disposé à droite empêche les rouleaux entraîneurs de revenir en arrière lorsque la commande d'avance effectue sa marche à vide. Il est courant de monter un petit frein en parallèle pour éviter que le feuillard en mouvement devienne moteur.

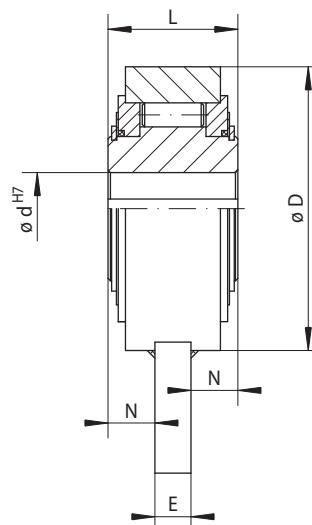


44-2

avec bras de couple
à rouleaux et avec lubrification à la graisse



45-1



45-2

Commande d'avance		Dimensions										
Antidéviateur		Version standard Pour usage courant										

Type de roue libre	Couple nominal M_N Nm	Vitesse maxi de la bague intérieure en roue libre min^{-1}	Alésage d mm	C mm	D mm	E mm	H mm	L mm	N mm	P mm	Q mm	R mm	Poids kg
FAV 20	220	500	20	40	83	12	90	35	11,5	35	85	15	1,3
FAV 25	220	500	25	40	83	12	90	35	11,5	35	85	15	1,3
FAV 30	1 025	350	30	40	118	15	110	54	19,5	35	102	15	3,5
FAV 35	1 025	350	35	40	118	15	110	54	19,5	35	102	15	3,4
FAV 40	1 025	350	40	40	118	15	110	54	19,5	35	102	15	3,3
FAV 45	1 600	250	45	80	155	20	140	54	17,0	35	130	18	5,5
FAV 50	1 600	250	50	80	155	20	140	54	17,0	35	130	18	5,4
FAV 55	1 600	250	55	80	155	20	140	54	17,0	35	130	18	5,3
FAV 60	1 600	250	60	80	155	20	140	54	17,0	35	130	18	5,2
FAV 70	1 600	250	70	80	155	20	140	54	17,0	35	130	18	5,0
FAV 80	2 500	220	80	80	190	20	155	64	22,0	40	145	20	9,0

■ Les roues libres dont le diamètre d'alésage apparaît en bleu dans le tableau sont livrables dans un délai court.
Le couple maximal est égal au double du couple nominal indiqué. Voir page 14 pour la détermination du couple de sélection.
Rainure de clavette selon DIN 6885 page 1 • Tolérance de largeur de clavette JS10.

Conseils de montage

En cas d'utilisation en antidéviateur, le bras de couple sert à supporter le couple. Il ne doit pas être bridé en position. Il doit avoir un jeu axial et périphérique de 0,5 à 2 mm.

En cas d'utilisation en commande d'avance, le bras de couple sert de levier d'avance.

Prévoir pour l'ajustement de l'arbre la tolérance ISO h6 ou j6.

Exemple de commande

Roue libre du type FAV 60, en version standard:

- FAV 60