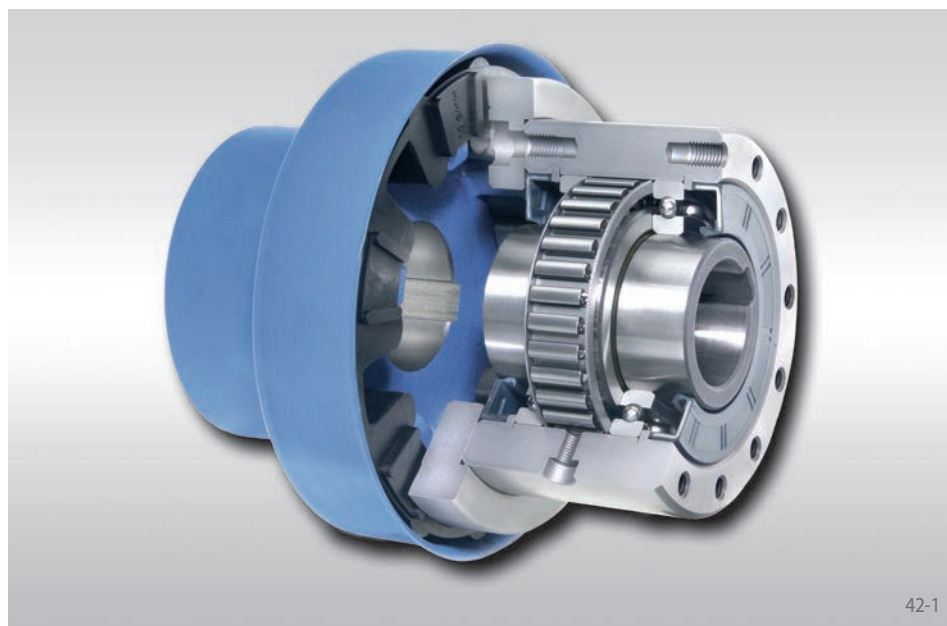


Roues libres complètes FBE

avec accouplement pour faible désalignement d'arbre
à cames, disponibles en 3 versions



Utilisées en

◆ Survireur

Caractéristiques

Les roues libres complètes FBE avec accouplement élastique sont des roues libres à cames, montées sur roulements à billes et étanches, destinées à relier deux arbres bien alignés. Elles sont livrées complètes, prêtes à être montées et remplies d'huile.

En plus de la version standard, deux autres versions sont disponibles pour une durée de vie prolongée.

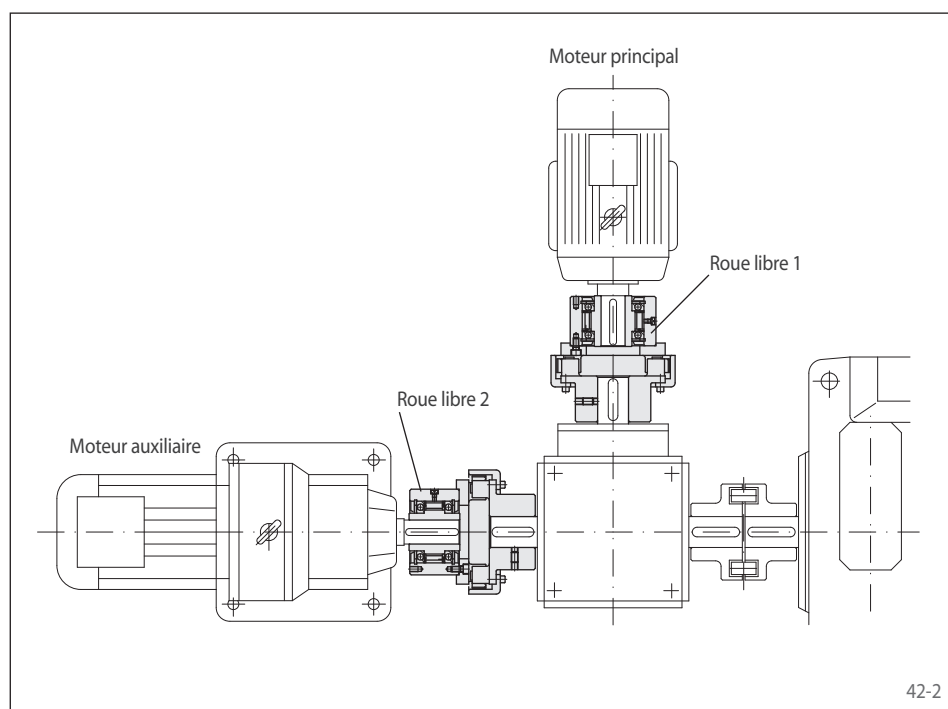
Couples nominaux jusqu'à 160 000 Nm.

Alésages jusqu'à 300 mm. De nombreux alésages standards sont disponibles.

Les flexors d'accouplement sont en matériau résistant aux huiles. Sur demande, les caractéristiques détaillées sont à votre disposition.

Exemple d'application

Deux roues libres complètes FBE 72 avec accouplement élastique, utilisées en survireurs dans le groupe d'entraînement d'un tube broyeur équipé d'un moteur auxiliaire. Entre le moteur principal et le renvoi d'angle est disposé une roue libre FBE 72 SF en version standard (roue libre 1). En revanche, entre le moteur auxiliaire et le renvoi d'angle, il s'agit d'une roue libre FBE 72 LZ en version avec soulèvement Z des cames (roue libre 2). Quand le motoréducteur fonctionne en mode auxiliaire, la roue libre 2 est en phase blocage, et la roue libre 1 est en survirage à faible vitesse (phase roue libre). Lors de l'entraînement par le moteur principal, l'installation est entraînée par l'intermédiaire de la roue libre 1. La roue libre 2 est en survirage et désolidarise automatiquement le moteur auxiliaire (phase roue libre). Du fait de la vitesse élevée dans cette phase de fonctionnement, on utilise la version avec soulèvement Z des cames; en phase roue libre; les cames fonctionnent sans contact et donc sans usure.



Conseils de montage

L'accouplement est livré en pièces détachées, avec ses vis de fixation. Selon le sens de roue libre souhaité, il peut être fixé à droite ou à gauche de la roue libre.

Prévoir pour l'ajustement des arbres la tolérance ISO h6 ou j6.

Exemple de commande

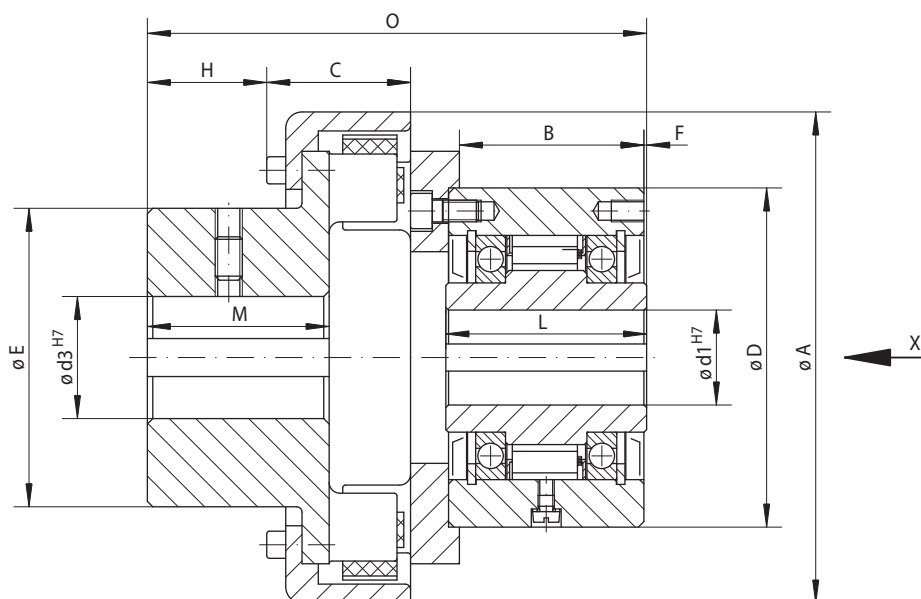
Roue libre du type FBE 107, en version standard, avec alésage 60 mm dans la roue libre et alésage 55 mm dans l'accouplement:

- FBE 107 SF, d1 = 60 mm, d3 = 55 mm

Quand vous commandez une roue libre FBE en taille 340 et FBE en taille 440, merci d'indiquer également le sens de rotation en roue libre de la bague intérieure, vu en direction X:

- libre dans le sens anti-horaire ou
- libre dans le sens horaire

avec accouplement pour faible désalignement d'arbre
à cames, disponibles en 3 versions



43-1

Version standard Pour usage courant	Version RIDUVIT® Pour plus de durée de vie grâce au traitement anti-usure des cames	Soulèvement centrifuge Z Pour plus de durée de vie grâce au soulèvement des cames par rotation rapide de la bague extérieure
--	---	--

Type de roue libre	Version	Couple nominal M _N Nm	Vitesse maxi		Version	Couple nominal M _N Nm	Vitesse maxi		Version	Couple nominal M _N Nm	Vitesse de la bague extérieure pour soulèvement min ⁻¹	Vitesse maxi	
			Bague intérieure en survirage min ⁻¹	Bague extérieure en survirage min ⁻¹			Bague intérieure en survirage min ⁻¹	Bague extérieure en survirage min ⁻¹				Bague extérieure en survirage min ⁻¹	Bague intérieure motrice min ⁻¹
FBE 24	CF	45	4800	5000	CFT	45	4800	5000					
FBE 29	CF	80	3500	4000	CFT	80	3500	4000					
FBE 37	SF	200	2500	2600	SFT	200	2500	2600	CZ	110	850	3000	340
FBE 44	SF	320	1900	2200	SFT	320	1900	2200	CZ	180	800	2600	320
FBE 57	SF	630	1400	1750	SFT	630	1400	1750	LZ	430	1400	2100	560
FBE 72	SF	1250	1120	1600	SFT	1250	1120	1600	LZ	760	1220	1800	488
FBE 82	SF	1800	1025	1450	SFT	1800	1025	1450	SFZ	1700	1450	1600	580
FBE 107	SF	2500	880	1250	SFT	2500	880	1250	SFZ	2500	1300	1350	520
FBE 127	SF	5000	800	1150	SFT	5000	800	1150	SFZ	5000	1200	1200	480
FBE 140	SF	10000	750	1100	SFT	10000	750	1100	SFZ	10000	950	1150	380
FBE 200	SF	20000	630	900	SFT	20000	630	900	SFZ	20000	680	900	272
FBE 270	SF	40000	510	750	SFT	40000	510	750	SFZ	37500	600	750	240
FBE 340	SF	80000	460	630	SFT	80000	460	630					
FBE 440	SF	160000	400	550	SFT	160000	400	550					

Le couple maximal est égal au double du couple nominal indiqué. Voir page 14 pour la détermination du couple de sélection.

Type de roue libre	Alésage d1		Alésage d3			A	B	C	D	E	F	H	L	M	O	Poids
	Standard mm	max. mm	Standard mm	min. mm	max. mm											
FBE 24	12	14*	35	10	35	77	45	30	62	55	1,0	28	50	40	114,0	1,7
FBE 29	15	17*	40	10	40	90	47	33	68	65	1,0	32	52	45	123,0	2,4
FBE 37	20	22*	20	10	45	114	44	37	75	72	0,5	28	48	48	122,5	3,1
FBE 44	25*	25*	38	10	50	127	45	36	90	78	0,5	31	50	52	129,5	4,3
FBE 57	30	32*	30	20	60	158	60	48	100	96	0,5	39	65	61	162,5	7,3
FBE 72	40	42*	50	20	70	181	68	53	125	110	1,0	44	74	67	184,0	11,6
FBE 82	50*	50*	50	25	75	202	67	64	135	120	2,0	46	75	75	200,0	15,4
FBE 107	60	65*	60	30	80	230	81	75	170	130	2,5	48	90	82	230,0	24,9
FBE 127	70	75*	100	45	100	294	102	97	200	160	3,0	56	112	97	288,0	47,3
FBE 140	90	95*	90	60	120	330	135	100	250	200	5,0	80	150	116	350,0	93,3
FBE 200	120	120	120	85	160	432	143	141	300	255	5,0	104	160	160	408,0	169,0
FBE 270	140	150	180		180	553	190	197	400	300	6,0	145	212	230	512,0	320,0
FBE 340	180	240	100		235	725	240	235	500	390	7,5	173	265	285	637,5	580,0
FBE 440	220	300	100		265	832	290	247	630	435	7,5	183	315	310	737,5	1206,0

Pour l'alésage d1: rainure de clavette selon DIN 6885 page 1 • Tolérance de largeur de clavette JS10.* Rainure de clavette selon DIN 6885 page 3 • Tolérance de largeur de clavette JS10.

Pour l'alésage d3: rainure de clavette selon DIN 6885 page 1 • Tolérance de largeur de clavette P9