

avec bras de couple
à rouleaux



Utilisées en

▶ Antidévireur

pour les applications à vitesses faibles à moyennes en phase roue libre.

Caractéristiques

Les roues libres complètes FGR ... R A3A4 avec bras de couple sont des roues libres à rouleaux, montées sur roulements à billes et étanches, pour une lubrification à l'huile.

Les roues libres FGR ... R A3A4 sont équipées d'un chapeau de fermeture, et elles sont montées en bout d'arbre.

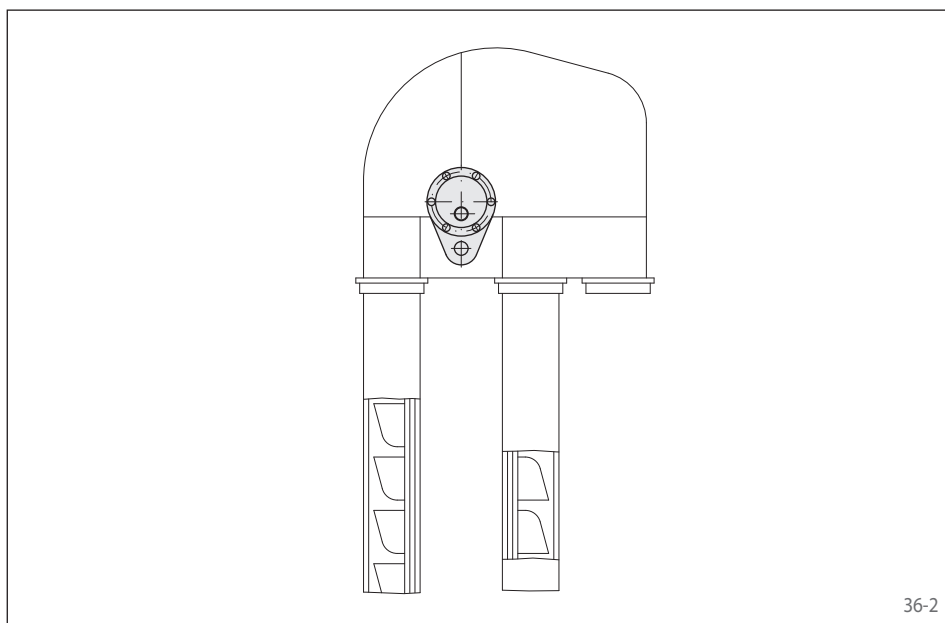
Le remplissage d'huile s'effectue après le montage de la roue libre.

Couples nominaux jusqu'à 68 000 Nm.

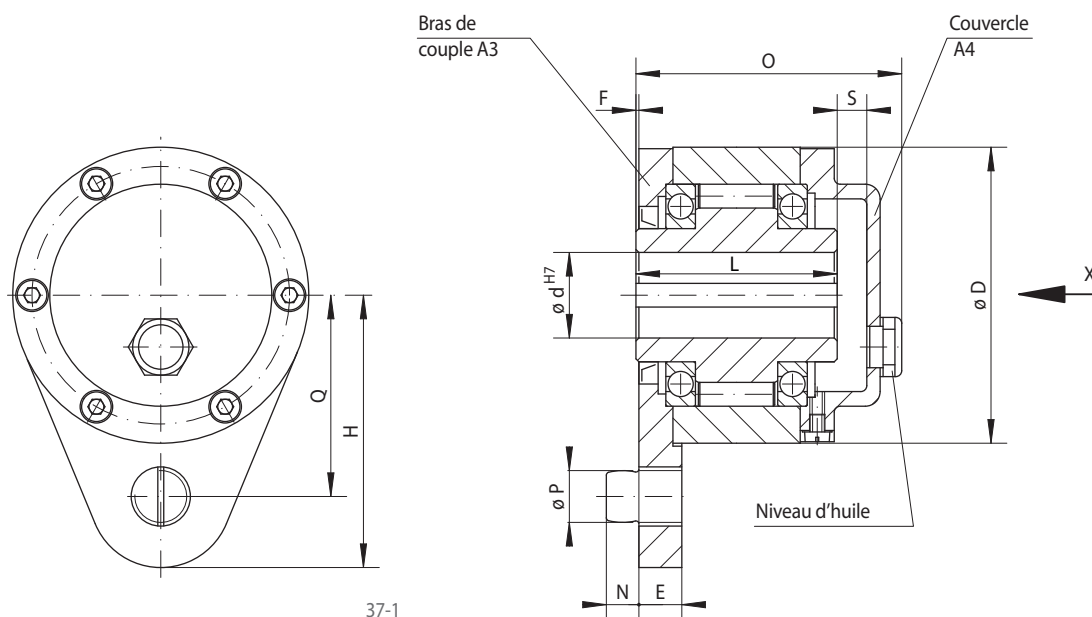
Alésages jusqu'à 150 mm.

Exemple d'application

Roue libre complète FGR 45 R A3A4 utilisée en antidévireur monté sur le bout d'arbre opposé à l'entraînement d'un élévateur à godets. Lorsque le moteur s'arrête, l'élévateur doit être immobilisé de façon fiable pour éviter que la matière transportée entraîne la courroie en arrière, ce qui ferait tourner le moteur à grande vitesse. Le couple de réaction est supporté par le bâti, via le bras de couple et le plot d'arrêt. En dévissant le plot d'arrêt, l'arbre entraînant la courroie peut être tourné dans les deux sens.



avec bras de couple
à rouleaux



37-1

37-2

Antidéviateur	Version standard	Dimensions
	Pour usage courant	

Type de roue libre	Version	Combinaison avec bras de couple et couvercle	Couple nominal M_N Nm	Vitesse maxi de la bague intérieure en roue libre min^{-1}	Alésage d mm	D mm	E mm	F mm	H mm	L mm	N mm	O mm	P mm	Q mm	S mm	Poids kg
FGR 12	R	A3A4	55	2 500	12	62	13	1	51	42	10	64	10	44	12	1,4
FGR 15	R	A3A4	130	2 200	15	68	13	1	62	52	10	78	10	47	12	1,8
FGR 20	R	A3A4	180	1 900	20	75	15	1	72	57	11	82	12	54	12	2,3
FGR 25	R	A3A4	290	1 550	25	90	17	1	84	60	14	85	16	62	12	3,4
FGR 30	R	A3A4	500	1 400	30	100	17	1	92	68	14	95	16	68	12	4,5
FGR 35	R	A3A4	730	1 300	35	110	22	1	102	74	18	102	20	76	12	5,6
FGR 40	R	A3A4	1 000	1 150	40	125	22	1	112	86	18	115	20	85	13	8,5
FGR 45	R	A3A4	1 150	1 100	45	130	26	1	120	86	22	115	25	90	14	8,9
FGR 50	R	A3A4	2 100	950	50	150	26	1	135	94	22	123	25	102	15	12,8
FGR 55	R	A3A4	2 600	900	55	160	30	1	142	104	25	138	32	108	18	16,2
FGR 60	R	A3A4	3 500	800	60	170	30	1	145	114	25	147	32	112	18	19,3
FGR 70	R	A3A4	6 000	700	70	190	35	1	175	134	30	168	38	135	17	23,5
FGR 80	R	A3A4	6 800	600	80	210	35	1	185	144	30	178	38	145	17	32,0
FGR 90	R	A3A4	11 000	500	90	230	45	1	205	158	40	192	50	155	17	47,2
FGR 100	R	A3A4	20 000	350	100	270	45	1	230	182	40	217	50	180	17	76,0
FGR 130	R	A3A4	31 000	250	130	310	60	1	268	212	55	250	68	205	18	110,0
FGR 150	R	A3A4	68 000	200	150	400	60	1	325	246	55	286	68	255	20	214,0

■ Les roues libres dont le diamètre d'alésage apparaît en bleu dans le tableau sont livrables dans un délai court.
Le couple maximal est égal au double du couple nominal indiqué. Voir page 14 pour la détermination du couple de sélection.
Rainure de clavette selon DIN 6885 page 1 • Tolérance de largeur de clavette JS10.

Conseils de montage

Le couple de réaction est supporté par le bras de couple avec plot d'arrêt. Le plot d'arrêt s'engage dans une rainure ou dans un alésage disposés dans le bâti de la machine et il doit avoir un jeu axial et périphérique de 0,5 à 2mm. Lorsque le plot d'arrêt est dévissé, l'arbre peut être tourné dans les deux sens.

Prévoir pour l'ajustement de l'arbre la tolérance ISO h6 ou j6.

Pour les roues libres FGR ... R A3A4, la bague intérieure doit être maintenue axialement à l'aide de la butée fournie. Avant la mise en service, la roue libre doit être remplie avec l'huile de qualité spécifiée.

Exemple de commande

La roue libre de base, le bras de couple, le couvercle, les joints et les vis sont livrés en pièces détachées sauf mention contraire dans la commande. Roue libre du type FGR 25, en version standard avec bras de couple A3 et couvercle A4:

- FGR 25 R A3A4