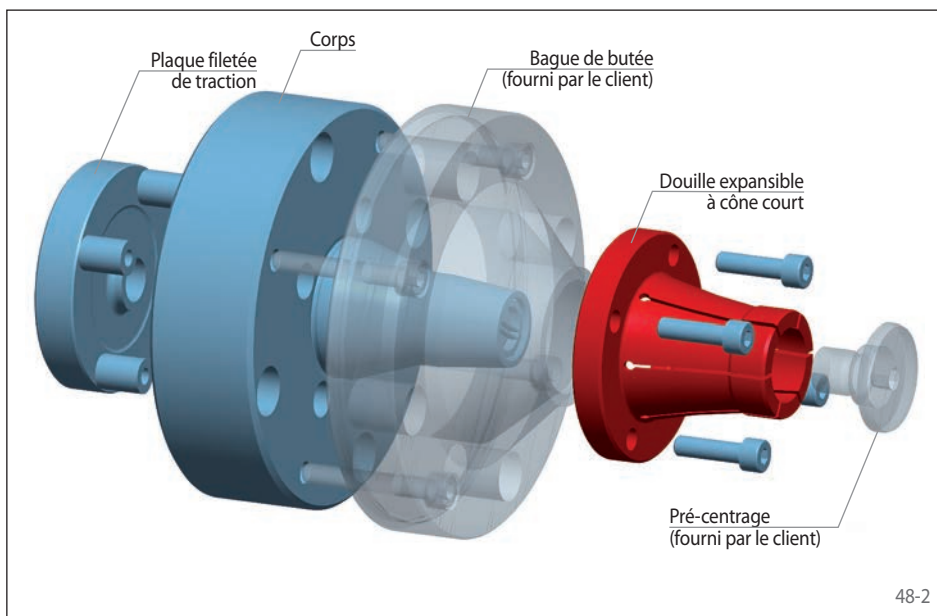


Caractéristiques

- Pour diamètres de serrage entre 9 mm et 275 mm
- Grande précision de concentricité $\leq 0,01$ mm du HKDF 4 jusqu'au HKDF 125 $\leq 0,015$ mm du HKDF 150 jusqu'au HKDF 200
- Tolérance admise de la pièce jusqu'à IT13
- Placage en butée contre des surfaces de butée externes ou des bagues de butée externes spéciales disponibles en option
- Protégé contre la pénétration de copeaux grâce à la vulcanisation des fentes du fourreau conique

48-1

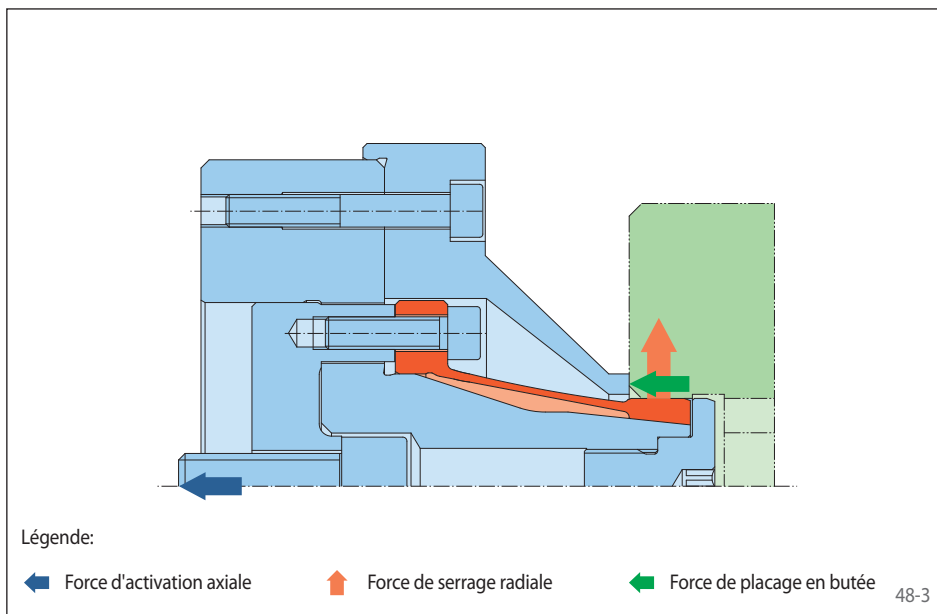


48-2

Configuration

Le mandrin intérieur expansible à cône court est constitué d'une plaque filetée de traction, d'un corps et d'une douille expansible. Le mandrin intérieur expansible à cône court est fixé à la machine par l'intermédiaire du corps. Le système de serrage est actionné par la plaque filetée de traction, qui est reliée à l'unité motrice de la machine.

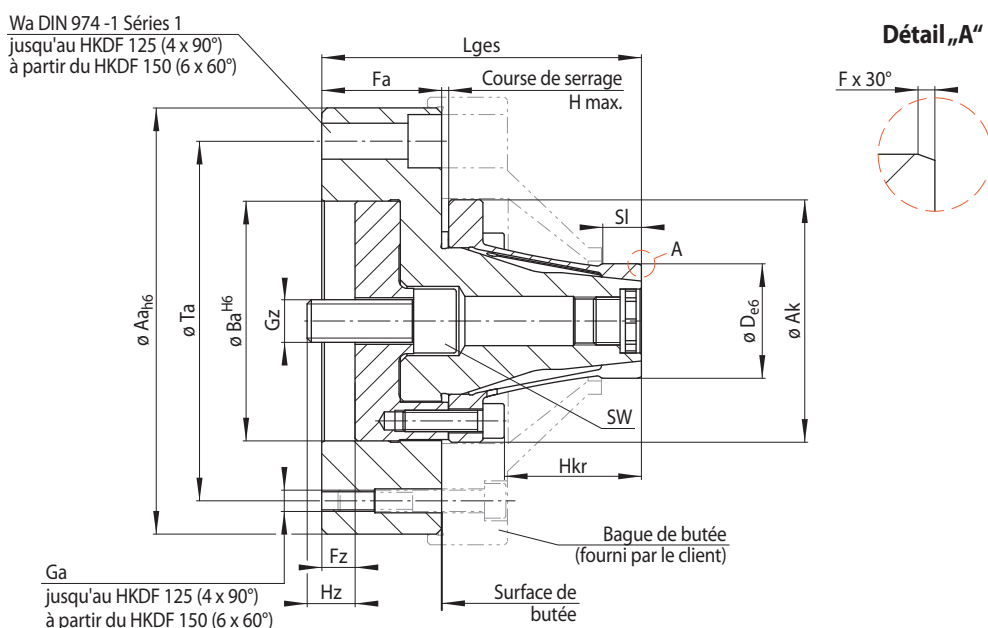
Faux-plateaux intermédiaires et Actionneurs à ressort sont présentés à partir de la page 64.



48-3

Principe de serrage

Pour activer le serrage, la douille expansible est tirée sur le corps. La pièce à usiner est centrée et pressée en appui-plan contre la butée.



Taille	Diamètre de serrage réalisable D* mm	Expansion maximale du diamètre** ΔD mm	Couple maximum transmissible*** M Nm	Force d'activation maximale*** F N	Aa mm	Ak mm	Ba mm	F mm	Fa mm	Fz mm	Ga mm	Gz mm	H max. mm	Hkr mm	Hz mm	Lges mm	SI mm	SW mm	Ta mm	Wa mm
HKDF 4	9 - 16	0,5	6,5	8000	90	51	50	0,5	36	14	M 6	M 12	2,7	36,5	14	92	7	-	70	8
HKDF 6	15 - 20	0,5	10	9000	90	51	50	0,5	36	14	M 6	M 12	2,7	36,5	14	92	9	-	70	8
HKDF 7	19 - 26	0,5	12	9000	90	51	50	1,0	36	14	M 6	M 12	2,7	36,5	14	92	10	-	70	8
HKDF 12	25 - 32	0,5	22	10000	90	51	50	1,0	36	14	M 6	M 12	2,7	38,5	14	95	10	-	70	8
HKDF 19	31 - 44	0,5	55	16000	120	61	60	1,0	49	19	M 8	M 16	2,7	47,5	18	118	15	-	95	10
HKDF 30	43 - 55	0,5	158	30000	160	91	90	1,0	45	12,5	M 8	M 16	2,8	51,5	18	120	15	14	135	12
HKDF 40	54 - 76	0,5	278	40000	160	91	90	1,0	45	12,5	M 8	M 16	2,8	61,5	18	130	15	14	135	12
HKDF 60	75 - 100	0,5	613	60000	185	126	125	1,0	57	12,5	M 8	M 20	2,9	58,5	20	143	15	17	160	12
HKDF 80	100 - 125	0,8	1050	80000	250	170	175	2,0	68	15,1	M 10	M 20	4,5	68	22	172,5	20	17	225	12
HKDF 100	125 - 150	0,8	1300	80000	250	170	175	2,0	68	15,1	M 10	M 20	4,5	68	22	172,5	20	17	225	12
HKDF 125	150 - 175	1,0	2050	100000	275	200	200	3,0	73	15,5	M 10	M 20	5,0	75	27,5	188	25	17	250	12
HKDF 150	175 - 225	1,2	3000	140000	300	230	225	3,0	89,5	20	M 10	M 24	7,5	98	50	240	30	19	260	16
HKDF 200	225 - 275	1,5	4500	170000	350	280	275	3,0	106,5	20	M 10	M 24	8,5	115	40	275	30	19	315	16

* Diamètre de serrage ajustable au centième de mm • ** du diamètre de serrage de l'élément de serrage. • *** pour un serrage avec placage en butée.

Exemple de commande

Merci d'indiquer la taille de votre système de serrage et le diamètre de serrage de votre pièce incluant la tolérance de celui-ci dans votre commande:

Taille: HKDF 30
Diamètre de serrage: 50,47 mm
Tolérance de la pièce: H7

➔ HKDF 30-50,47H7