

Etrier de frein HS 075 HFK

serrage hydraulique – desserrage par ressort

RINGSPANN®



Caractéristiques

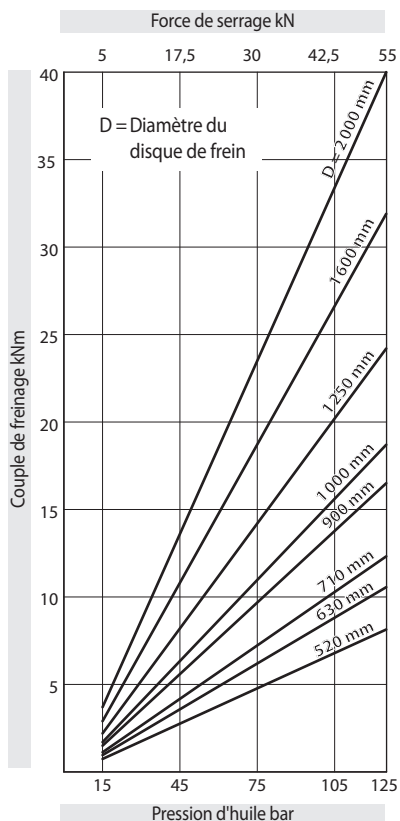
	Code
Etrier de frein	H
Etrier flottant	S
Avec piston de diamètre 75 mm	075
Serrage hydraulique	H
Desserrage par ressort	F
Pas de compensation de l'usure des garnitures	K
Force maximale de serrage de 55 kN	055

Exemple de commande

Etrier de frein HS 075 HFK,
force de serrage max. 55 kN:

HS 075 HFK - 055

Données techniques



Pression d'huile: min. 15 bar
max. 125 bar

Volume d'huile: max. 70 cm³

Poids: ca. 80 kg

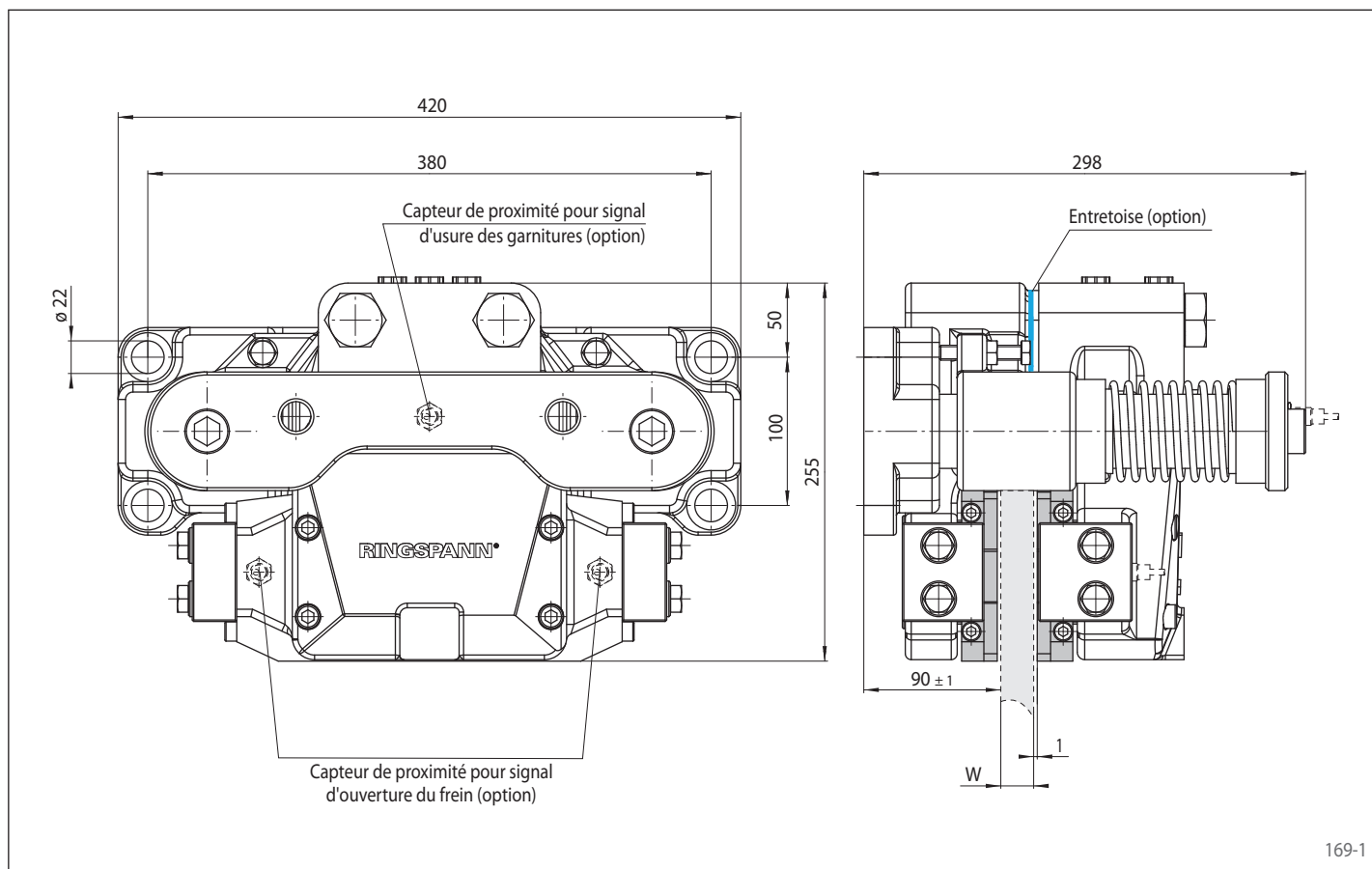
Autres caractéristiques

- Grande sécurité contre les fuites
- Changement facile des garnitures
- Peinture de surface classe C4-L suivant norme ISO 12944
- Pour épaisseur de disque W = 20 mm; une épaisseur de disque jusqu'à 40mm est possible en utilisant une entretoise installée par l'utilisateur au montage

Accessoires

- Capteur inductif de proximité pour signal d'ouverture du frein
- Capteur inductif de proximité pour signal d'usure des garnitures
- En option, peinture de surface de classe C4-H ou C5M-H (offshore) suivant norme ISO 12944

Les couples donnés dans ce tableau sont calculés avec un coefficient de friction théorique de 0,3.



169-1

Montage

