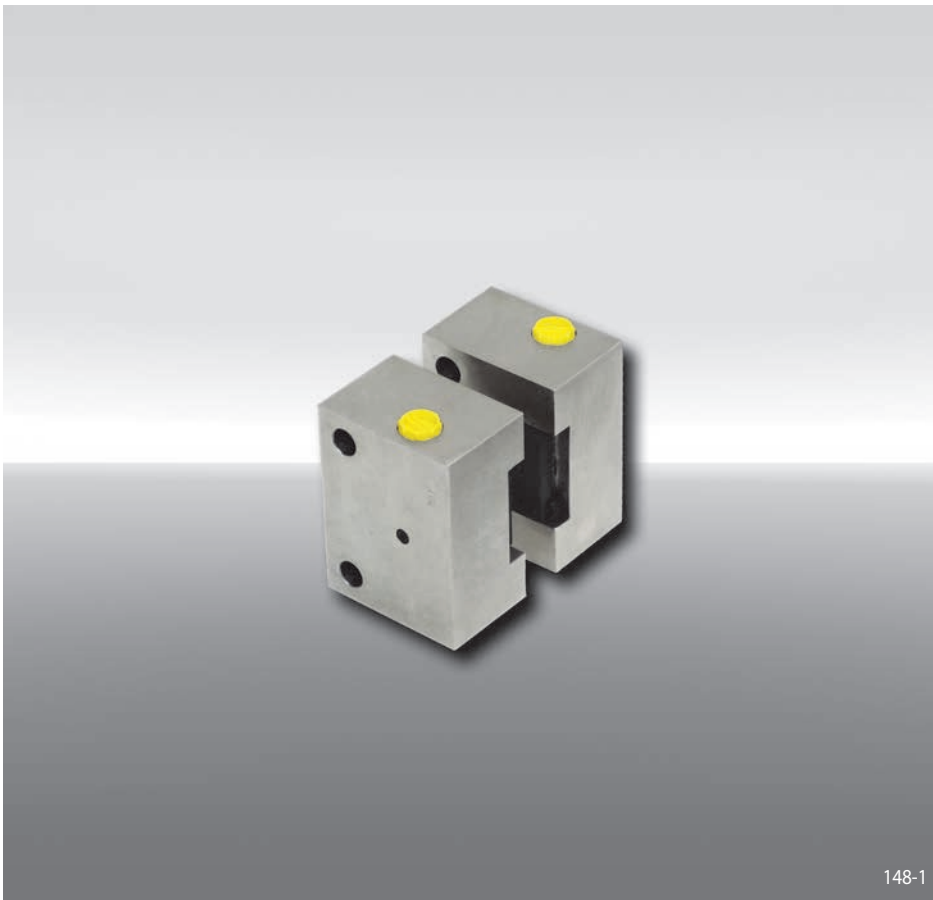


Etrier de frein HW 040 HFA

serrage hydraulique – desserrage par ressort



Caractéristiques

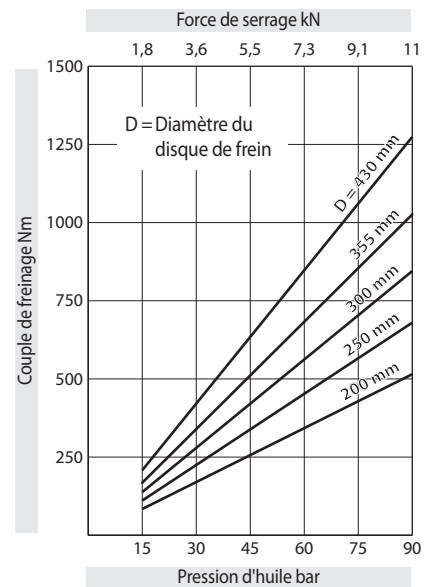
Caractéristique	Code
Etrier de frein	H
Standard	W
Avec piston de diamètre 40 mm	040
Serrage hydraulique	H
Desserrage par ressort	F
Compensation automatique de l'usure des garnitures	A
Force maximale de serrage de 11 kN	011

Exemple de commande

Etrier HW 040 HFA,
force de serrage maximale de 11 kN:

HW 040 HFA - 011

Données techniques



Les couples donnés dans ce tableau sont calculés avec un coefficient de friction théorique de 0,3.

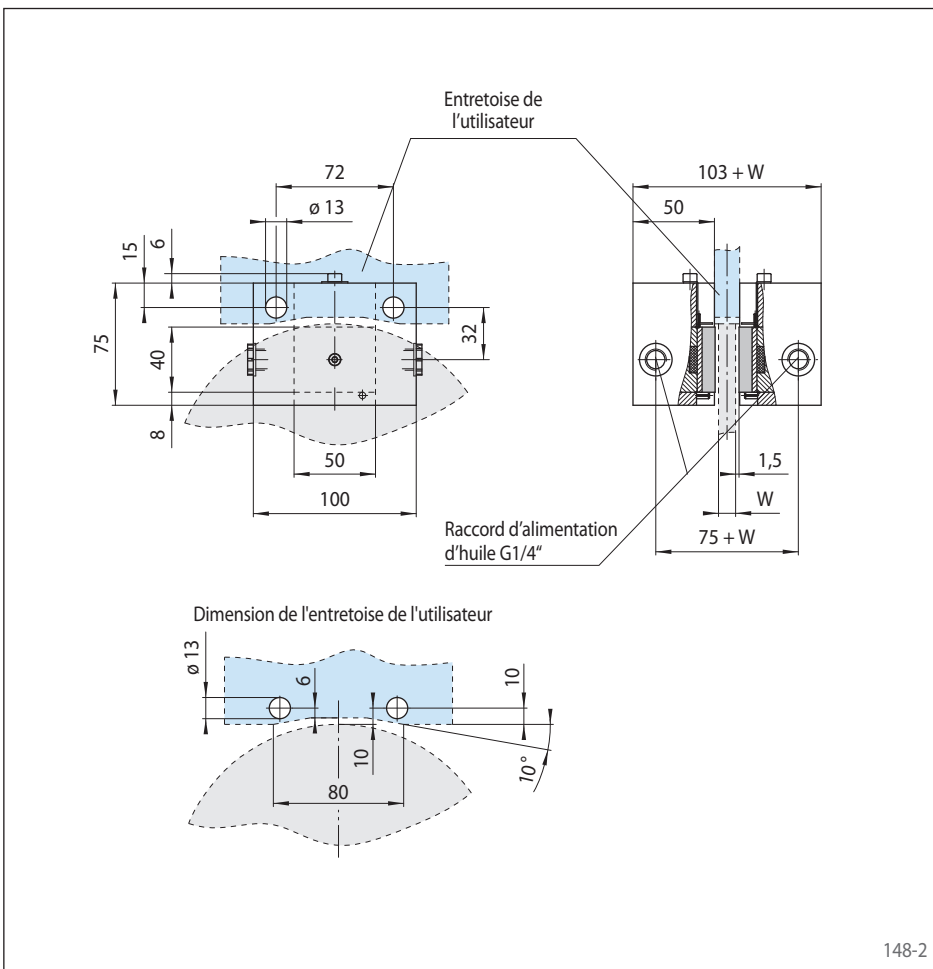
Pression d'huile: min. 5 bar
max. 90 bar

Volume d'huile: max. 20 cm³

Poids: 5,5 kg

Autres caractéristiques

- L'épaisseur de l'entretoise de l'utilisateur est celle du disque W plus 3 mm



148-1

148-2