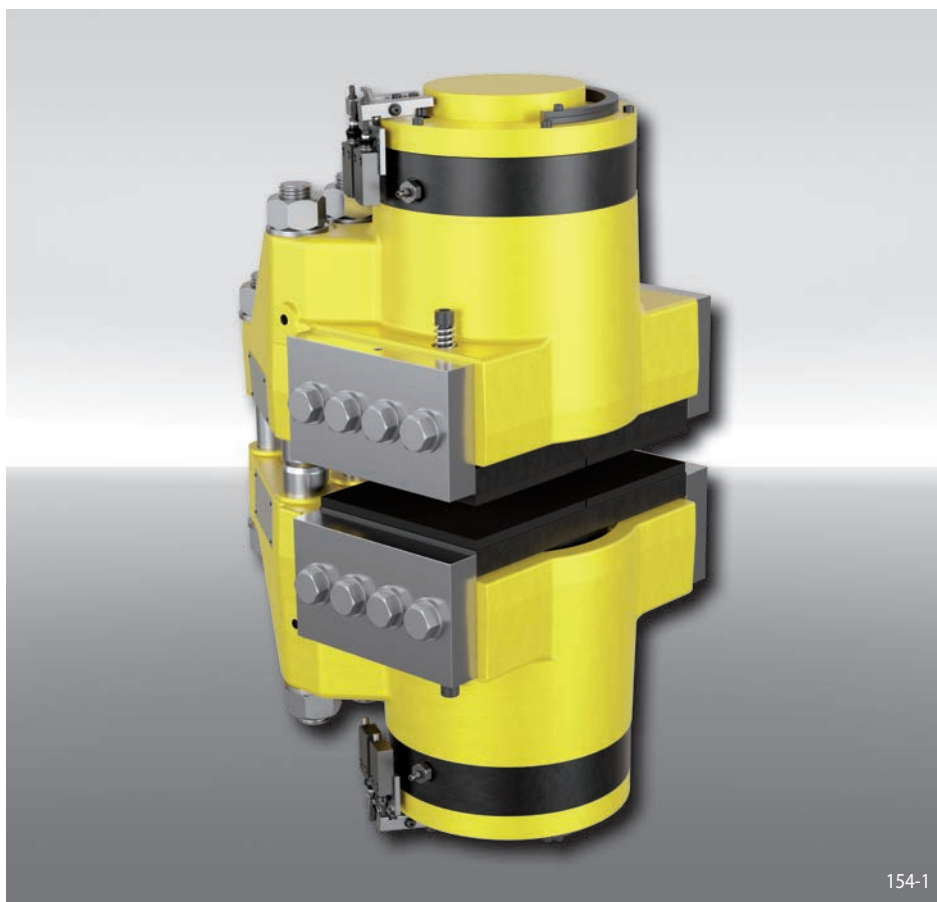


Etrier de frein HW 165 FHM

RINGSPANN®

serrage par ressort – desserrage hydraulique



Caractéristiques

	Code
Etrier de frein	H
Standard	W
Taille 165	165
Serrage par ressort	F
Desserrage hydraulique	H
Compensation manuelle de l'usure des garnitures	M
Max. force de serrage 420 kN	420

Exemple de commande

Etrier de frein HW 165 FHM,
force de serrage max. 420 kN:

HW 165 FHM-420

Données techniques

Diamètre du disque de frein	Couple de freinage
mm	Nm
800	97 700
1 000	131 000
1 250	172 700
1 600	231 000
2 000	297 700
3 000	464 300
3 500	547 700
4 000	631 000
Force de serrage	420 kN
Pression d'huile	min. 230 bar max. 250 bar
Volume d'huile	max. 120 cm ³
Epaisseur du disque de frein W	min. 30 mm
Poids	425 kg

Les couples donnés dans ce tableau sont calculés avec un coefficient de friction théorique de 0,4.

Conditions de fonctionnement

- Température ambiante: -20 °C / +60 °C
- Taux d'humidité: <90%

Capteurs de proximité

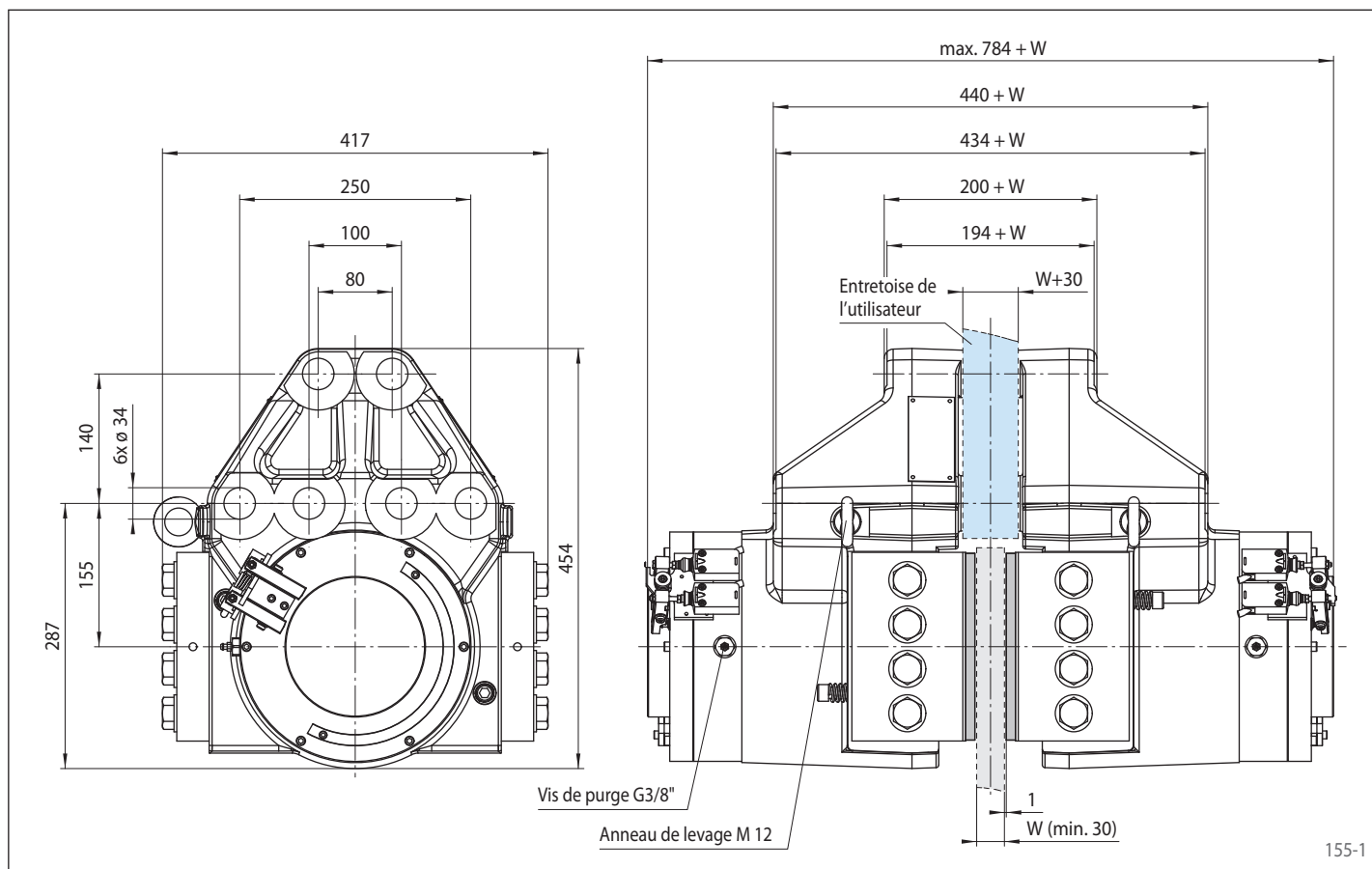
- 240 VAC 1,5 A; 250 VDC 0,1 A
- Cable 5 x 0,75 mm², longueur 2 m, diamètre extérieur 7,5 mm
- Protection IP67

Options

- Garnitures avec témoin d'usure ou garnitures frittées (pour hautes températures)
- Version protégée contre la corrosion
- Version basse température
- Certifications Off-Shore
- Certification ATEX pour zones dangereuses

Notes

- 2 paires de goupilles épingles $\varnothing 46_{g6}$ incluses
- Anneaux de levage inclus
- Fixation:
6 vis M 33, classe 10.9 avec couple de serrage 1 950 Nm $\pm 5\% \mu 0,10$ (non fourni)



Montage

