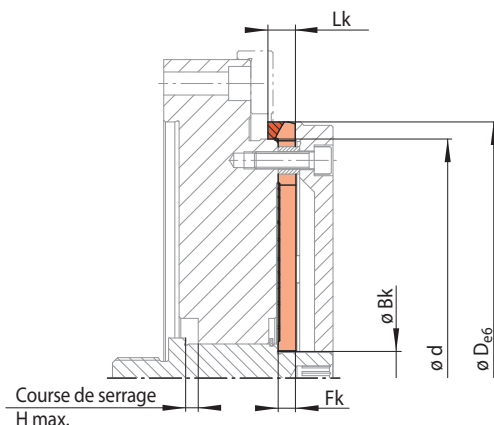


pour l'adaptation des mandrins intérieurs plats à diaphragme KFD  
à différents diamètres de serrage compris dans une plage donnée



54-1

Taille KFD ...	Diamètre de serrage réalisable	Expansion maximale du diamètre**	Couple maximum transmissible***	Force d'activation maximale***	Bk	Fk	H max. ****	Lk	Réf.
d mm	D* mm	Δ D mm	M Nm	F N	mm	mm	mm	mm	1192-
35	41 - 47	0,15	38	5900	10,5	3	0,8	6	035004
40	47 - 55	0,15	52	5700	10,5	3	0,9	6	040004
46	54 - 62	0,20	89	9800	12,5	4	1,1	8	046004
52	60 - 72	0,20	120	9500	12,5	4	1,3	8	052004
62	70 - 80	0,21	170	9200	12,5	4	1,7	8	062004
72	80 - 90	0,21	235	8900	12,5	4	2,1	8	072004
80	90 - 100	0,27	340	14200	16,5	5	2,2	10	080004
90	100 - 110	0,27	450	14200	16,5	5	2,6	10	090004
100	110 - 120	0,28	560	14200	16,5	5	3,1	10	100004
110	120 - 130	0,28	620	13700	16,5	5	3,4	10	110004
120	130 - 145	0,30	760	13700	16,5	5	3,8	10	120002
130	145 - 155	0,30	1230	19600	21,0	6	4,0	12	130002
140	155 - 170	0,34	1350	19600	21,0	6	4,5	12	140002
155	170 - 185	0,37	1500	19600	21,0	6	5,1	12	155002
170	185 - 200	0,43	1600	19600	21,0	6	5,8	12	170002
185	200 - 220	0,47	1800	19600	21,0	6	6,4	12	185002
200	220 - 240	0,50	2850	29400	31,5	8	6,7	14	200002
220	240 - 260	0,57	3150	29400	31,5	8	7,8	14	220002
240	260 - 280	0,64	3450	29400	31,5	8	8,5	14	240002
260	280 - 300	0,70	3700	29400	31,5	8	9,4	14	260002
280	300 - 325	0,75	4100	29400	32,0	10	10,2	16	280002
300	325 - 350	0,80	4500	29400	32,0	10	11,3	16	300002
325	350 - 375	0,80	5300	29400	32,0	10	12,5	16	325002
350	375 - 400	0,80	5800	29400	52,0	10	12,7	16	350002
375	400 - 425	0,85	6300	29400	52,0	10	13,7	16	375002
400	425 - 455	0,95	6500	29400	52,0	10	15,0	16	400002
425	455 - 485	1,00	6000	24500	52,0	12	16,1	18	425002
455	485 - 520	1,05	6600	24500	52,0	12	17,1	18	455002
490	520 - 560	1,10	7200	24500	52,0	12	18,3	18	490002

\* Diamètre de serrage ajustable au centième de mm • \*\* du diamètre de serrage de l'élément de serrage. • \*\*\* pour un serrage avec placage en butée.

\*\*\*\* La course de serrage H max. correspond à la charge maximale admissible par l'élément de serrage lors d'une activation sans pièce à serrer.

## Exemple de commande

Merci d'indiquer la taille de votre élément de serrage et le diamètre de serrage de votre pièce incluant la tolérance de celui-ci dans votre commande:

Taille: KFD 40  
Diamètre de serrage: 50,47 mm  
Tolérance de la pièce: H7  
➔ KFD 40-50,47H7