



Caractéristiques

- Mouvement précis et sensible
- Avec friction réglable et verrouillage
- Course 80 mm
- Pour câbles push/pull RCS® 275-taille V et pour câbles de traction 278-taille V

Charges max. admissibles dans le câble

Cable taille 275/278-V: 500 N en traction
 Cable taille 275-V: 50 N en compression

Force max. de verrouillage: 250 N

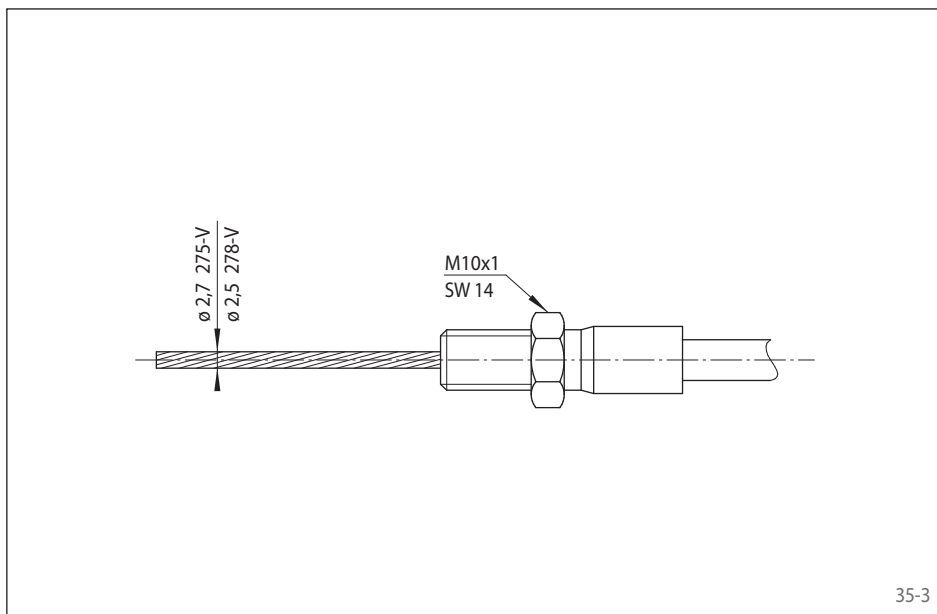
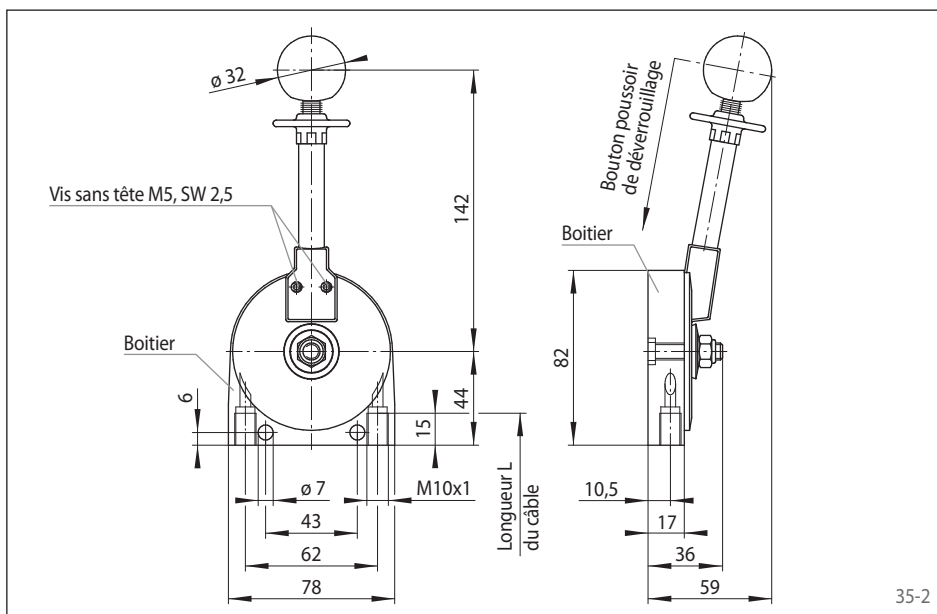
Course du câble: 80 mm

Rapport de transmission: 1:4,8

Angle de débattement du levier: 156°

Référence: 4561-002223

Pour plus d'informations sur les terminaisons possibles à l'autre extrémité du câble, voir page 11 à 13 ainsi que la page 39.



Terminaison MGS pour montage dans le levier de commande à friction type 22.3