



33-1

Caractéristiques

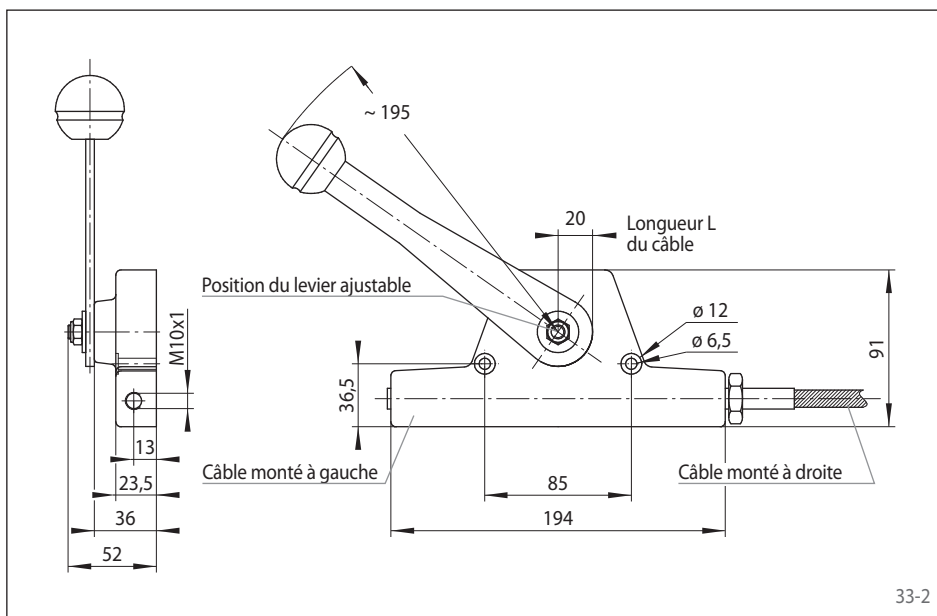
- Friction réglable
- Robuste
- Convient pour utilisation extrême
- Pour câbles push/pull

Câble taille V ou L, course code 3

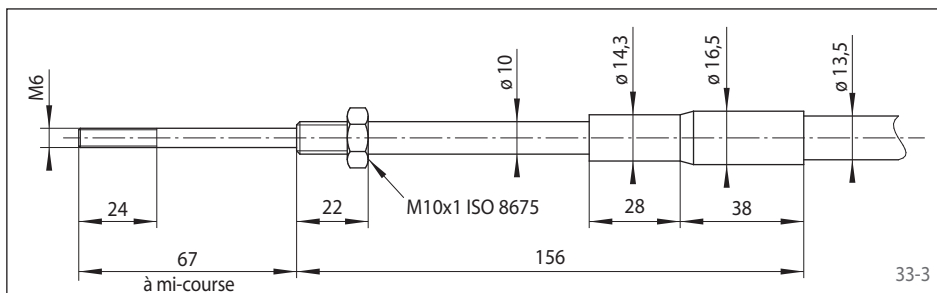
Les leviers de commande type 58.5 et 58.3 (avec indexage à mi-course) ont une force de maintien par friction réglable et conviennent, de part leur conception robuste, à de nombreuses applications de commandes à distance mécaniques par câble également dans des conditions extrêmes de fonctionnement.

Charges max. admissibles dans le câble

Câble taille V:	300 N
Câble taille L:	500 N
Force de maintien max.:	200 N
Course du câble:	76 mm
Rapport de transmission:	1:6
Angle de débattement du levier:	170°

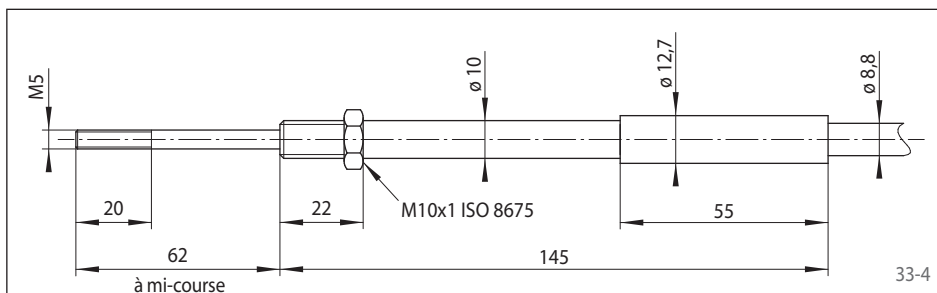


33-2



33-3

Terminaison MGD - câble taille L pour montage dans les leviers de commande type 58.5 et 58.3



33-4

Terminaison MGD - câble taille V pour montage dans les leviers de commande type 58.5 et 58.3