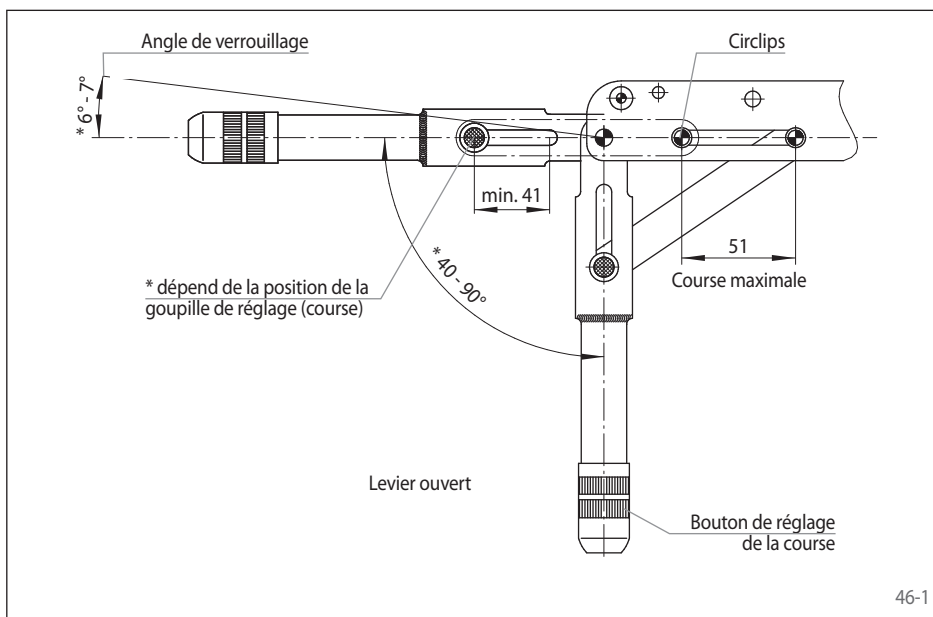


Verrouillage par dépassement dit "à genouillère"

Le levier de frein manuel fonctionne uniquement sur deux positions: FERMÉ et OUVERT sans système de cliquetage ou autre mécanisme de blocage intermédiaire. L'activation du frein s'opère par simple rotation du levier à la main et est maintenu par un verrouillage par dépassement de l'axe perpendiculaire dit "à genouillère".

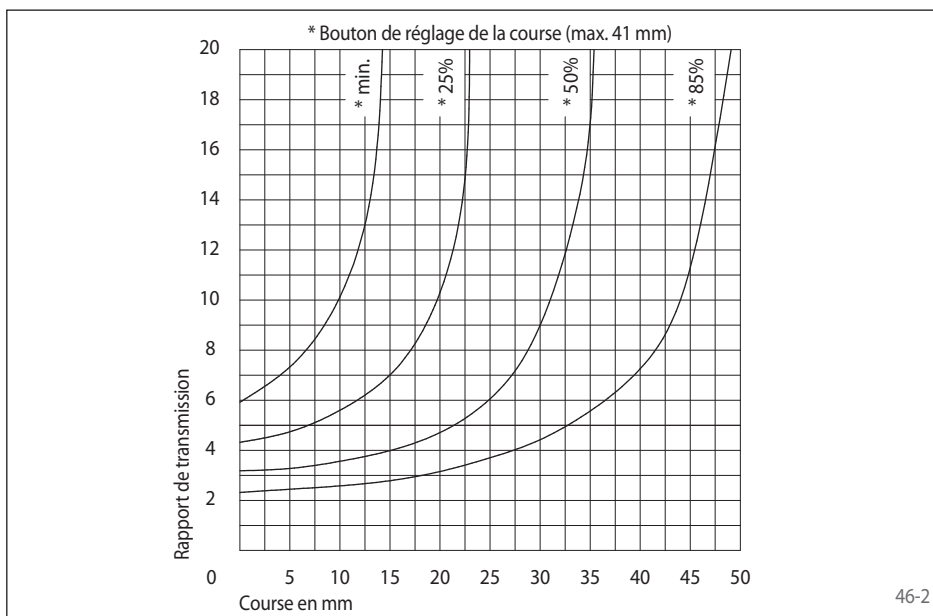


46-1

Rapport de transmission

Un système de frein par câble est élastique et non linéaire ou rigide. Lors de l'activation du levier, le jeu interne dans le câble, la course du ressort de rappel du frein et enfin l'élasticité de tous les composants sont rattrapés.

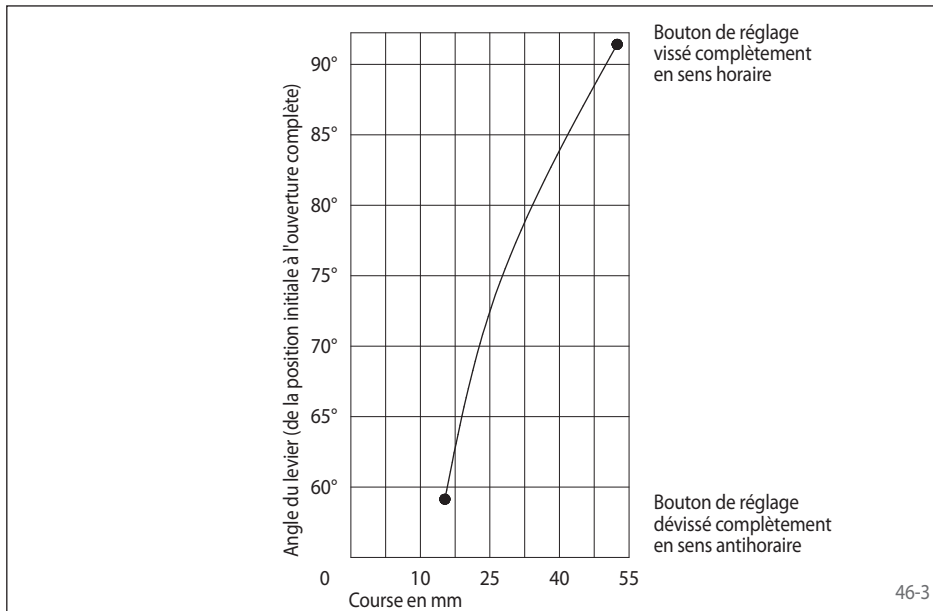
Le rapport de transmission dépend de la position de la goupille de réglage et de la course, à lire sur les courbes représentées ici.



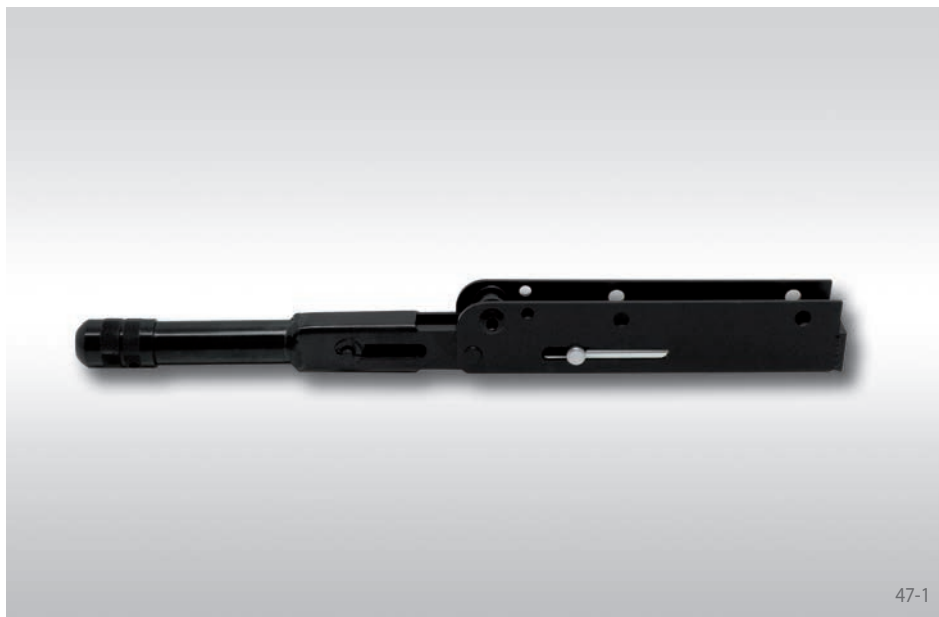
46-2

Réglage

Le jeu dans le câble et l'usure du frein peuvent être compensés jusqu'à 41 mm maximum en utilisant le bouton de réglage avec verrouillage à bille. L'angle du levier compris entre 40° et 90° dépend de ce réglage et donc de la position de la goupille.



46-3

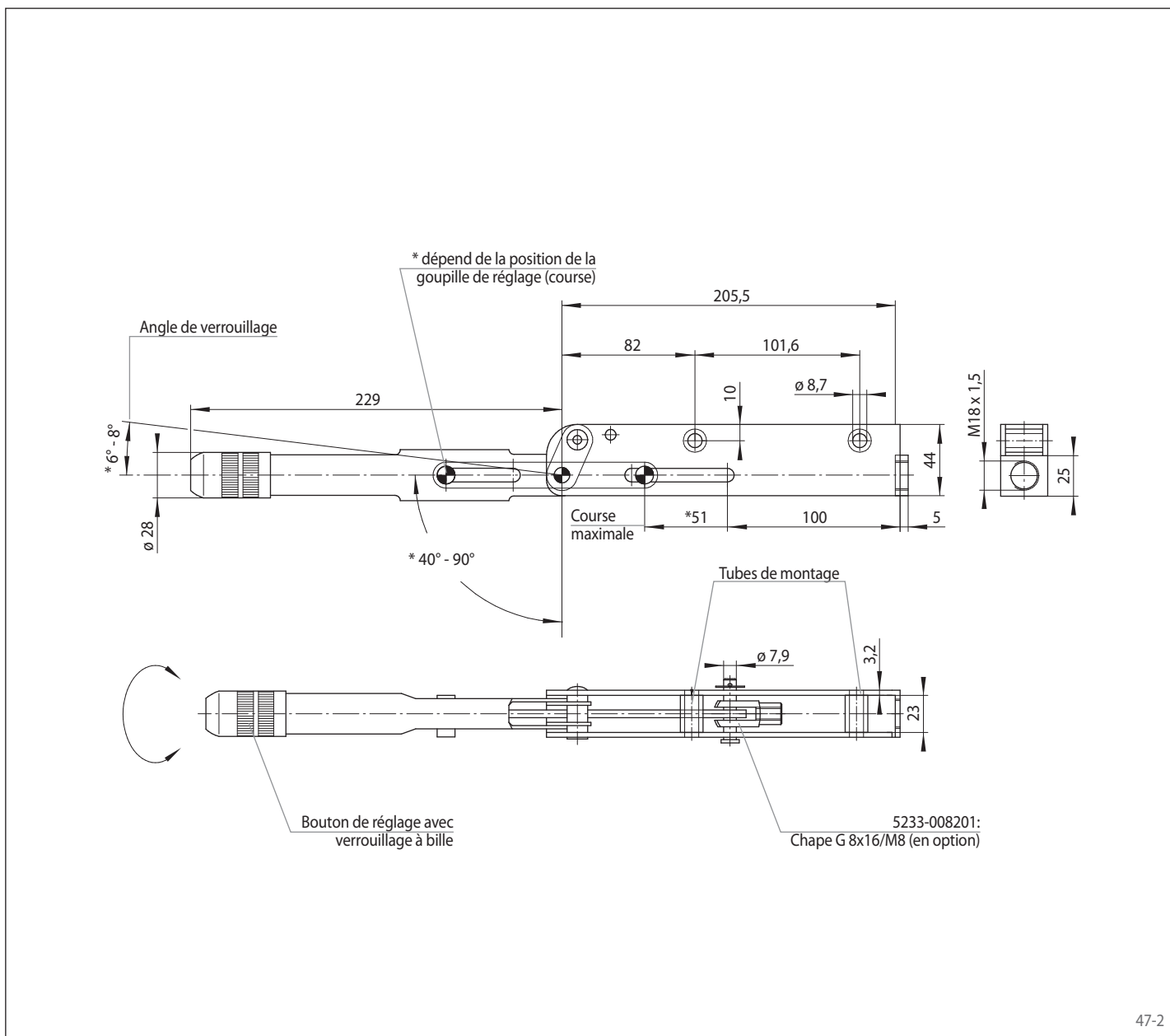


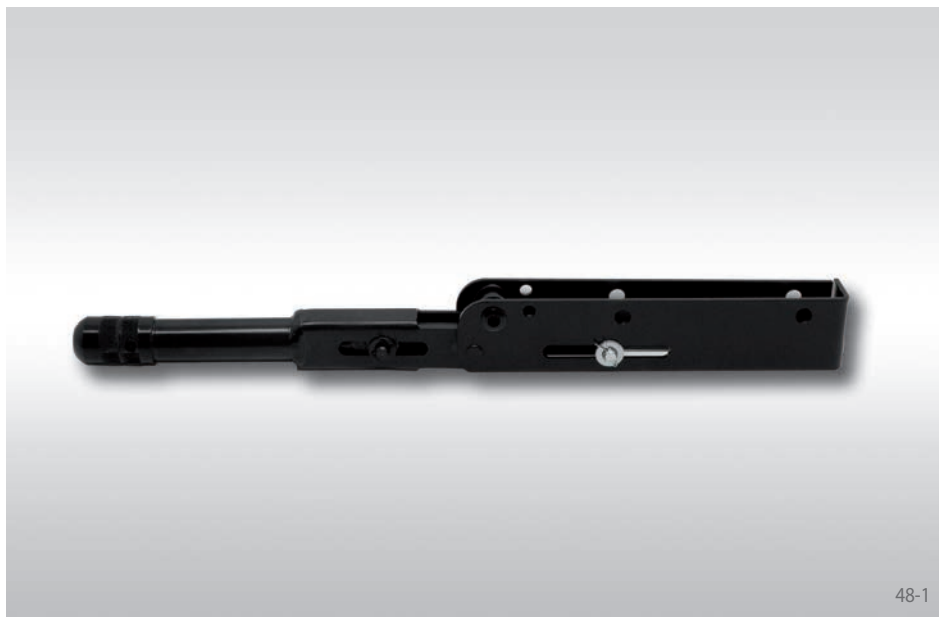
Caractéristiques

- Verrouillage par dépassement de l'axe dit "à genouillère"
 - 2 positions: OUVERT ou FERMÉ
 - Course réglable via le bouton de réglage
 - Connexion pour câble push/pull
 - Fixation du câble par passe-cloison
- Référence: 4561-000001-550452

Accessoires pour leviers de frein manuel série B5 ...

Voir page 53.



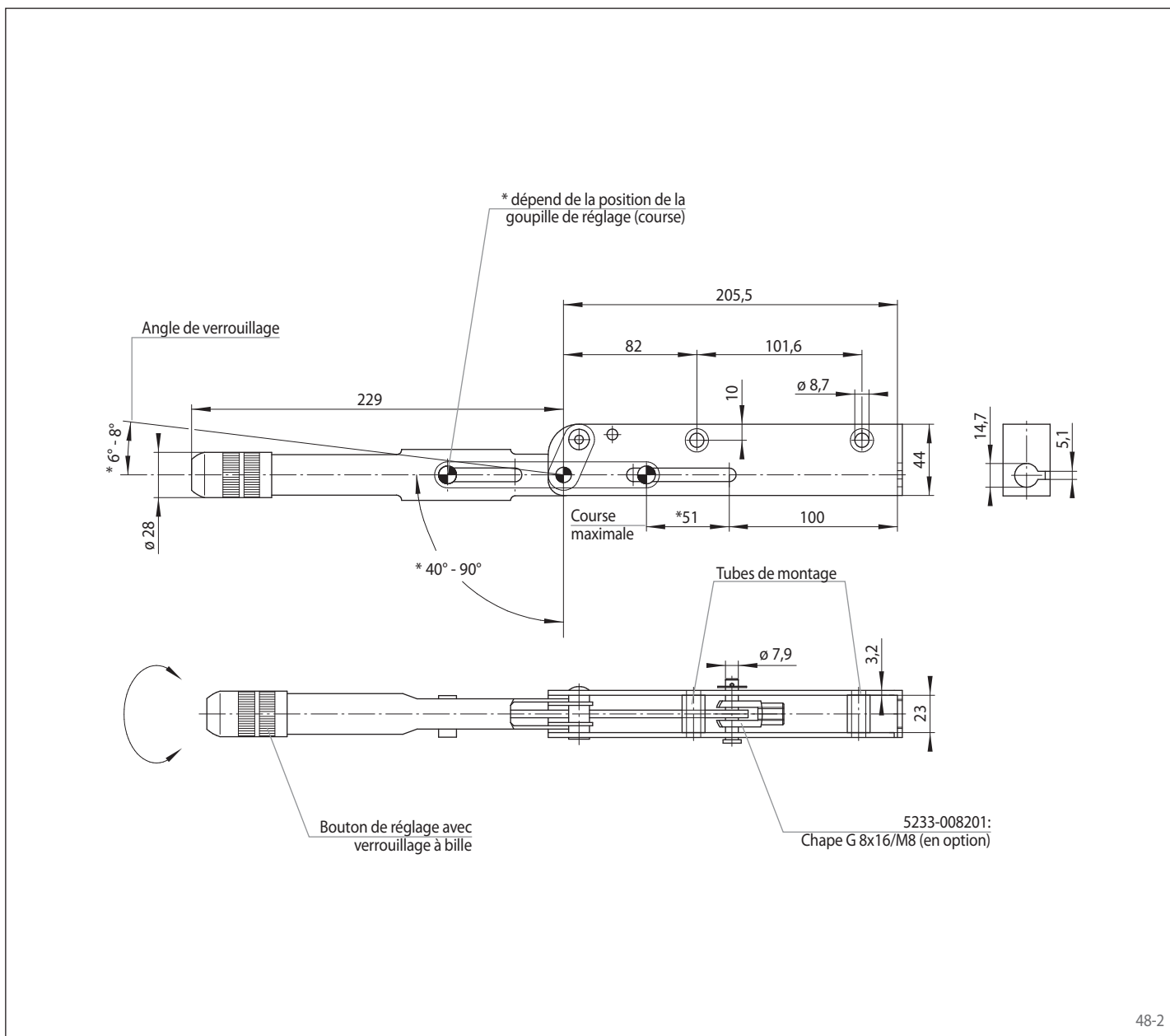


Caractéristiques

- Verrouillage par dépassement de l'axe dit "à genouillère"
 - 2 positions: OUVERT ou FERMÉ
 - Course réglable via le bouton de réglage
 - Connexion pour câble push/pull
 - Fixation du câble par circlips
- Référence: 4561-000001-550401

Accessoires pour leviers de frein manuel série B5 ...

Voir page 53.



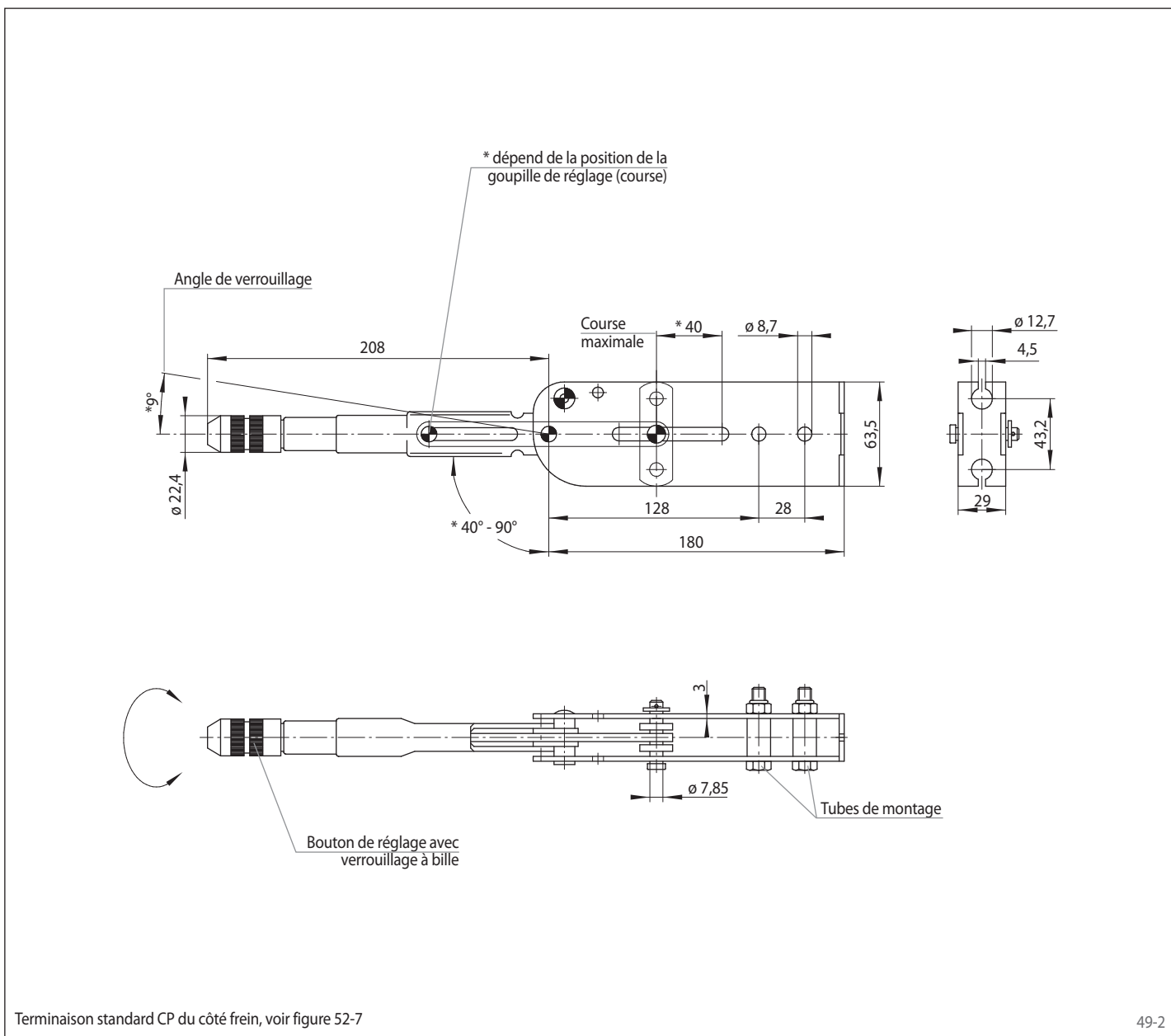


Caractéristiques

- Verrouillage par dépassement de l'axe dit "à genouillère"
 - 2 positions: OUVERT ou FERMÉ
 - Course réglable via le bouton de réglage
 - Connexion pour câble push/pull
 - Fixation du câble par circlips
- Référence: 4561-000001-550513

Accessoires pour leviers de frein manuel série B5 ...

Voir page 53.





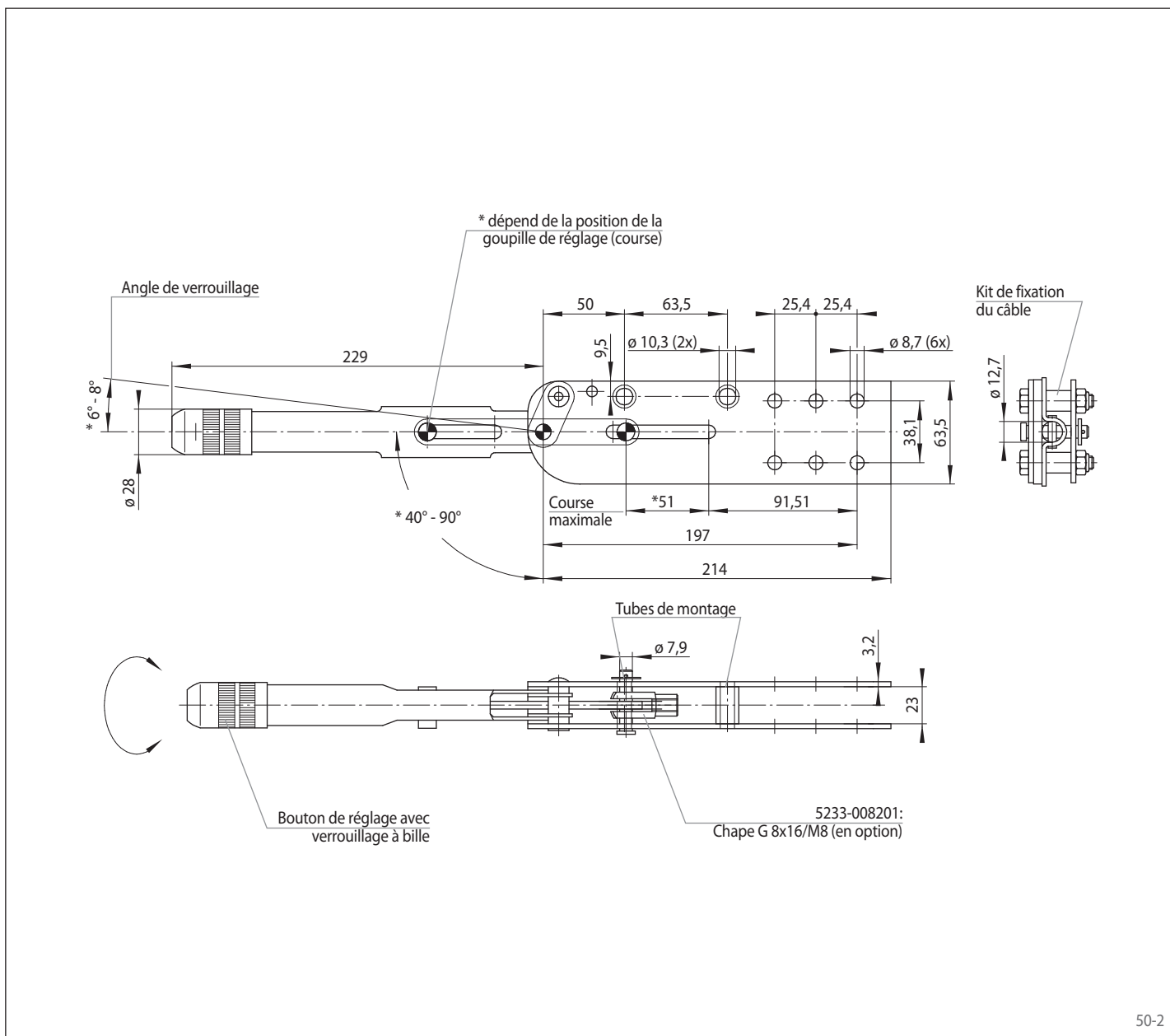
Caractéristiques

- Verrouillage par dépassement de l'axe dit "à genouillère"
 - 2 positions: OUVERT ou FERMÉ
 - Course réglable via le bouton de réglage
 - Connexion pour câble push/pull
 - Fixation du câble par collier
- Référence: 4561-000001-550408

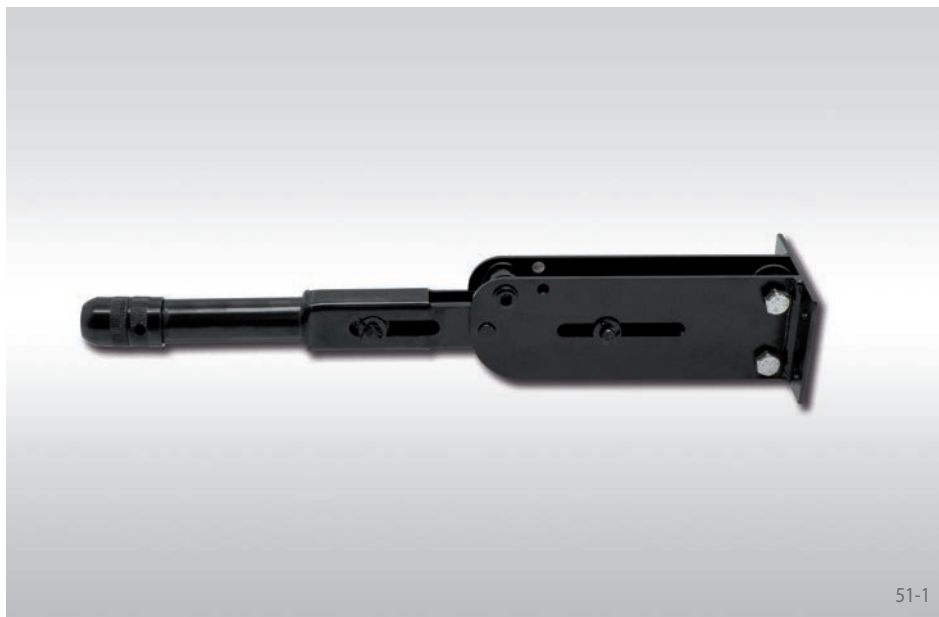
Accessoires pour leviers de frein manuel série B5 ...

Voir page 53.

50-1



50-2



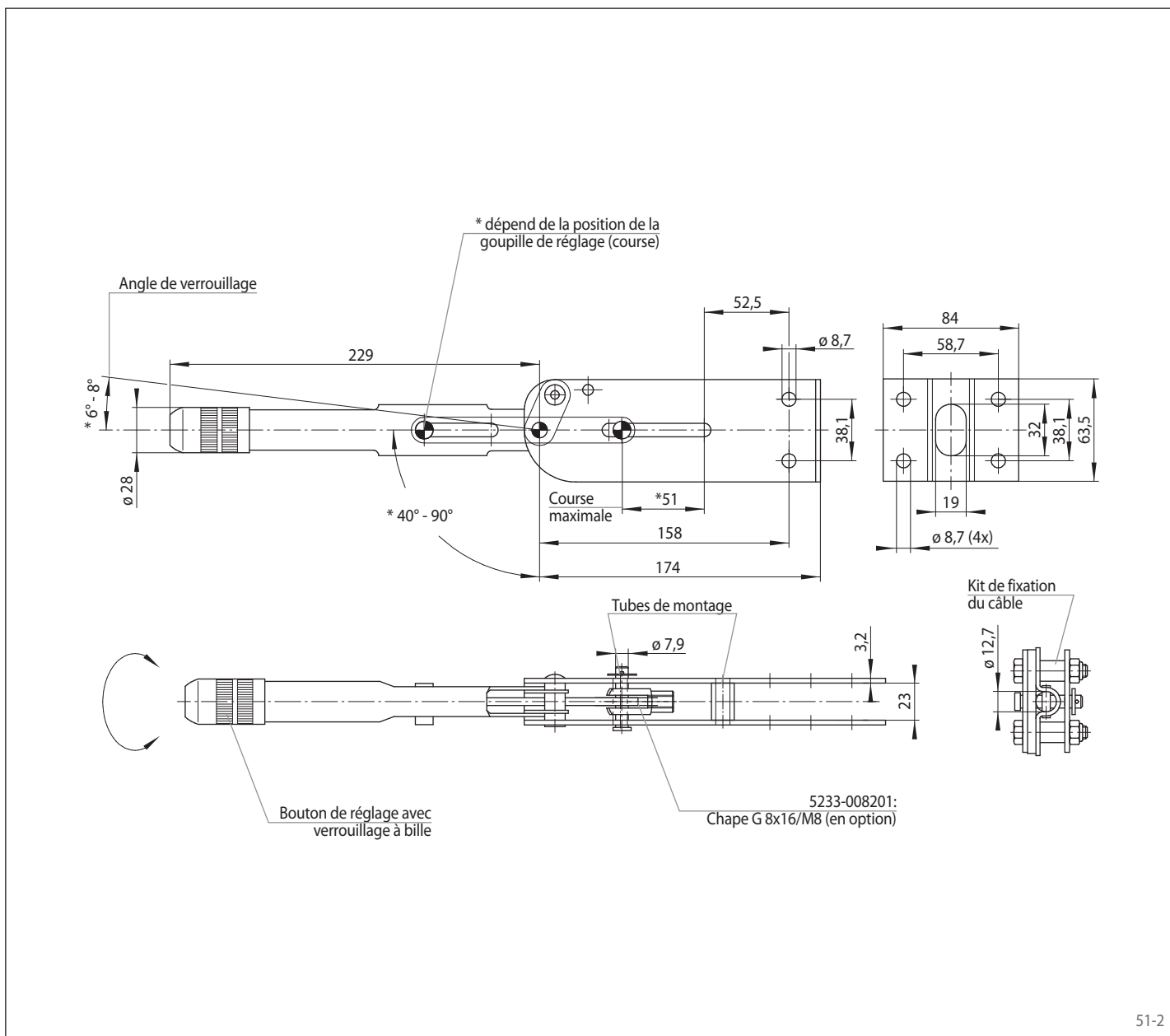
Caractéristiques

- Verrouillage par dépassement de l'axe dit "à genouillère"
 - 2 positions: OUVERT ou FERMÉ
 - Course réglable via le bouton de réglage
 - Connexion pour câble push/pull
 - Fixation du câble par collier
- Référence: 4561-000001-550410

Accessoires pour leviers de frein manuel série B5 ...

Voir page 53.

51-1



51-2

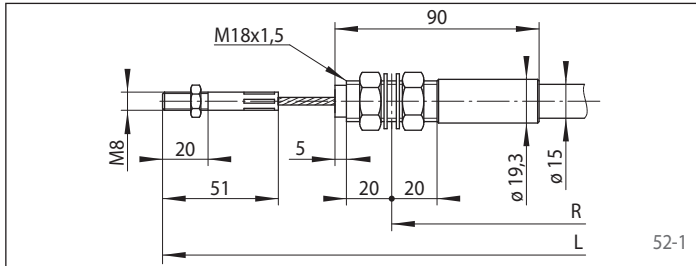
Caractéristiques

Force de traction: 1800 N en continu et 2400 N max.
 Rayon minimum de courbure: 127 mm
 Température admissible: de -50 °C à +110 °C

Pièces en acier zingué
 Embouts mobiles en inox
 Avec câble intérieur \varnothing 4 mm en inox

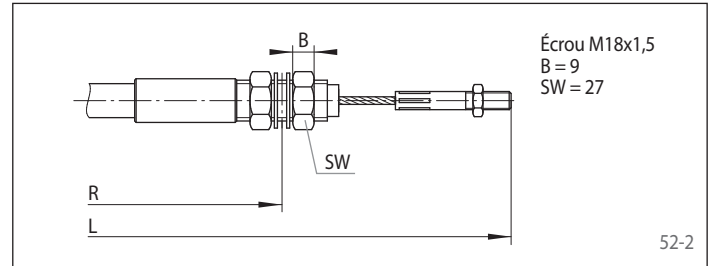
Coté levier:

TB

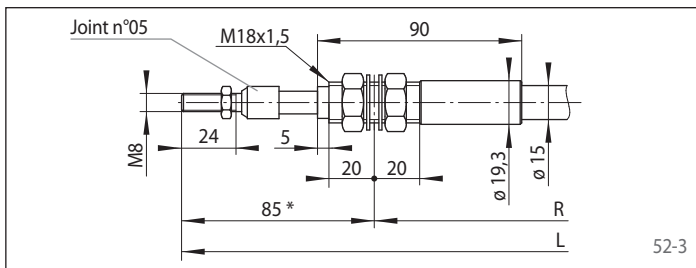


Autre extrémité:

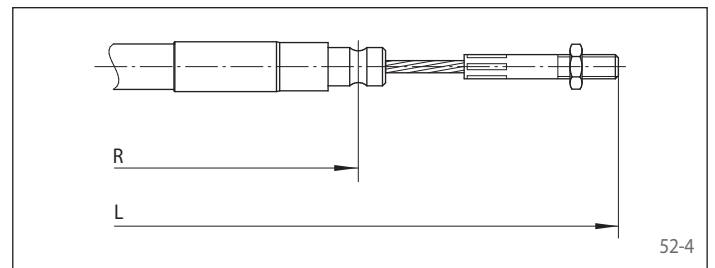
TB



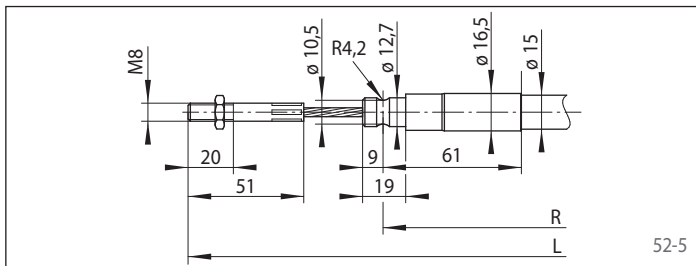
TB05



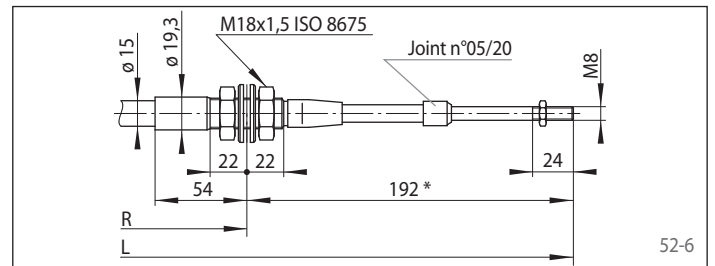
GB



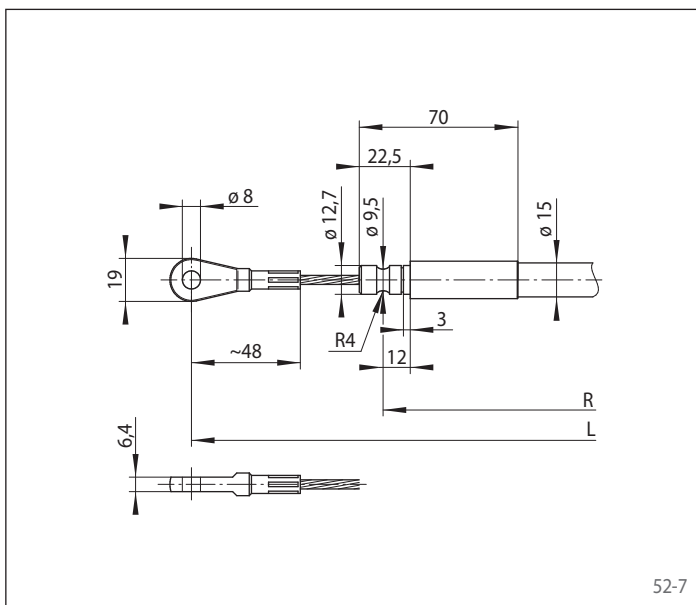
GB



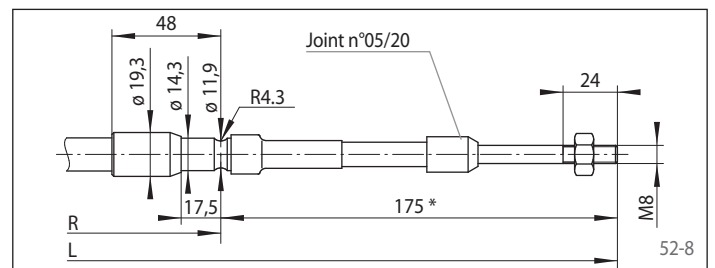
T05M / T20M



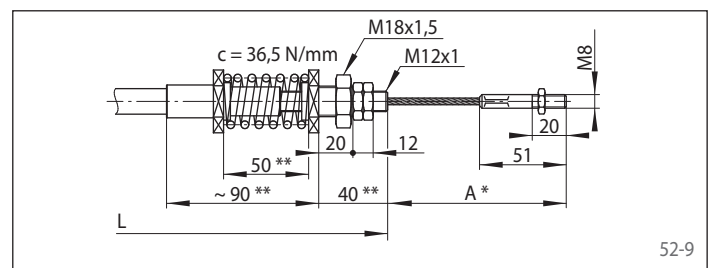
CP



G05M / G20M



COMP



* Levier ouvert • ** Dispositif de compensation par ressort réglé à 380 N

Autres extrémités sur demande

Angle de verrouillage
*6° - 8°

Interrupteur électrique

Type	Référence	Description	Symbolisation du fonctionnement
①	3561-001804	Kit Interrupteur normalement OUVERT	
②	3561-001821	Kit Interrupteur normalement FERMÉ	

53-1

Interrupteur électrique pour levier de frein manuel

Deux positions possibles en option:

- ① Signal de fermeture du circuit
- ② Signal d'ouverture du circuit

Tension: max. 24 V

Intensité: max. 4 A

Puissance: max. 48 W

Les interrupteurs sont fournis avec leur kit de fixation.



Poignée plastique pour levier de frein manuel

Poignée plastique pour levier de frein manuel B 50513

Référence: 5220-000513-000000

Poignée plastique pour levier de frein B 504xx sur demande.

Angle de verrouillage
*6° - 8°

229

82

205,5

101,6

10

5

44

100

51

Course maximale

105

45

29,5

7,9

7,9

105

45

L1

Bouton de réglage avec verrouillage à bille

* dépend de la position de la goupille de réglage (course)

5233-008201:
Chape G 8x16/M8

53-3

Levier de frein pour étrier RINGSPANN DV 020 MKM et DH 020 MKM

Étrier de frein avec serrage manuel et desserrage manuel

La douille de pression est équipée d'un mécanisme à ressort qui compense l'usure des plaquettes de frein pendant la phase de freinage (levier dans son angle de verrouillage).

Joint n°05

90

169

10

30

4

105

25

5

40

19,3

15

50

~90

L1±5

25

5

40

19,3

15

50

~90

L1±5

M8

M18x1,5

Chape G8x32 / M8

* Dispositif de compensation par ressort réglé à 380 N

Étrier de frein DV 020 MKM

Frein ouvert

53-4