



Caractéristiques

- Deux positions
- Avec verrouillage aux deux fins de course
- Pour câble taille M, course 60 mm

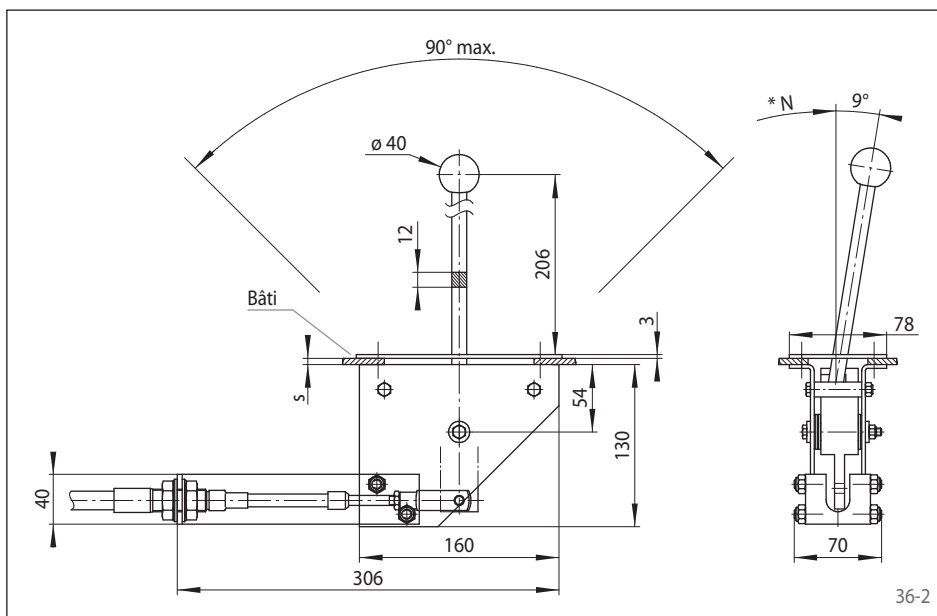
La plaque de guidage peut-être modifiée en fonction des spécifications du client. Elle sert à verrouiller la position du levier.

En version standard:

Course = 60 mm

Épaisseur de la console s = 4 mm

Peut être utilisé par exemple pour le changement de vitesse des engins de chantier ou le positionnement de volet dans le secteur de la ventilation. Les exigences de sécurité sont remplies grâce à ce type de système de verrouillage.



Câble série: 775/275/283

Taille du câble: M

Terminaison: T

Code de course: 3

F max.: 950 N

Rapport de transmission: 1:4,8

Ouverture à réaliser dans le bâti (avec plaque standard): 120 x 30 mm

Référence: 4564-010039

Construction robuste en tôle d'acier zinguée.

Surface d'appui largement dimensionnée, sans entretien, longue durée de vie et haute sécurité dans l'utilisation.

* Ressort du levier contre N.

