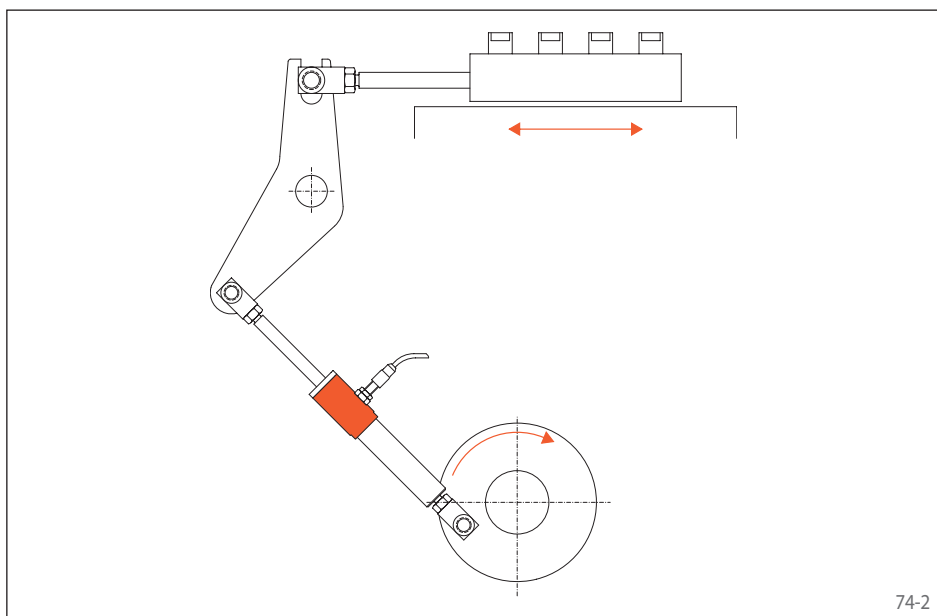


Caractéristiques

- Forces limitées dans les deux directions
- Grande précision de réponse
- Ré-engagement automatique
- Sans entretien
- Construction robuste
- Conception simple
- Facile à monter
- Pour des forces de déclenchement jusqu'à 140 000 N
- Réglage fin de la force de déclenchement



Exemple d'application

La figure 74-2 montre le fonctionnement d'un système de manutention de pièces qui alimente une production de série. Ce dispositif est commandé par la tige d'un vilebrequin connecté à la sortie du limiteur via un système bielle manivelle. Le limiteur de force avec son détecteur de proximité est incorporé à la bielle comme le montre la figure 74-2.

En cas d'excès de matière, la force exercée sur la bielle augmente considérablement. En l'absence d'élément de sécurité incorporé, des dommages importants sont engendrés. Le limiteur de force garantit qu'aucune force excessive n'est exercée sur le système de manutention. Si la force exercée sur le limiteur dépasse la force limite pré réglée, il désolidarise mécaniquement la bielle et le détecteur de proximité émet un signal pour couper le moteur.

Pourquoi utiliser les Limiteurs de Force RINGSPANN?

Il y a plusieurs façons de transmettre des forces et des couples dans les machines, les installations et les véhicules. Les avancées de l'ingénierie de construction se traduisent par des composants qui sont plus rapides et de construction plus légère. Par conséquent, il est devenu nécessaire de prévoir des éléments de sécurité à des points critiques. Jusqu'à présent, ceux-ci étaient généralement sous la forme de limiteurs de couple sur des arbres en rotation qui, une fois le couple maximal dépassé, glissaient, s'arrêtaient, ou se désolidarisaient automatiquement.

Cependant, de nombreuses machines et installations comportent des éléments qui transmettent des forces longitudinales. Pour prévenir les dommages et les pannes, une solution pour réduire les forces en présence devait être trouvée. RINGSPANN a conçu une série de limiteurs de force, pouvant transmettre ou absorber des forces dans les deux directions et jusqu'à une certaine taille. En cas de dépassement de la force limite pré réglée F_{A1} , l'action de cette force est rompue et la sortie n'est plus entraînée. Une fois la surcharge éliminée, la partie entraînée et la partie entraînée sont réalignées et le limiteur de force se réenclenche automatiquement.

Le limiteur de force peut être équipé de détecteur de proximité sans contact pour donner l'alerte avant d'atteindre une certaine force, ou pour un signal de déclenchement.



Limiteur de force PAG RINGSPANN comme limiteur de surcharge dans une usine de remplissage.

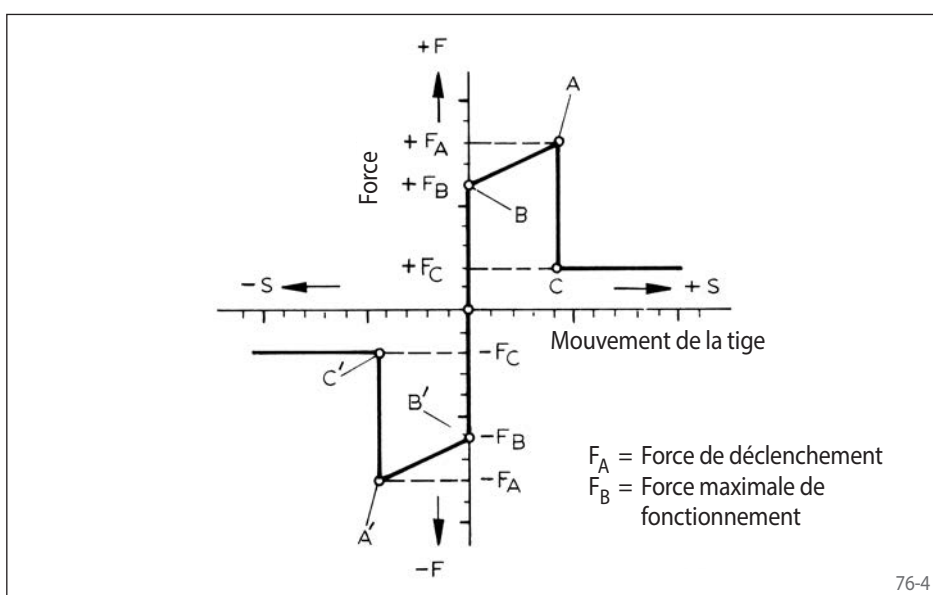
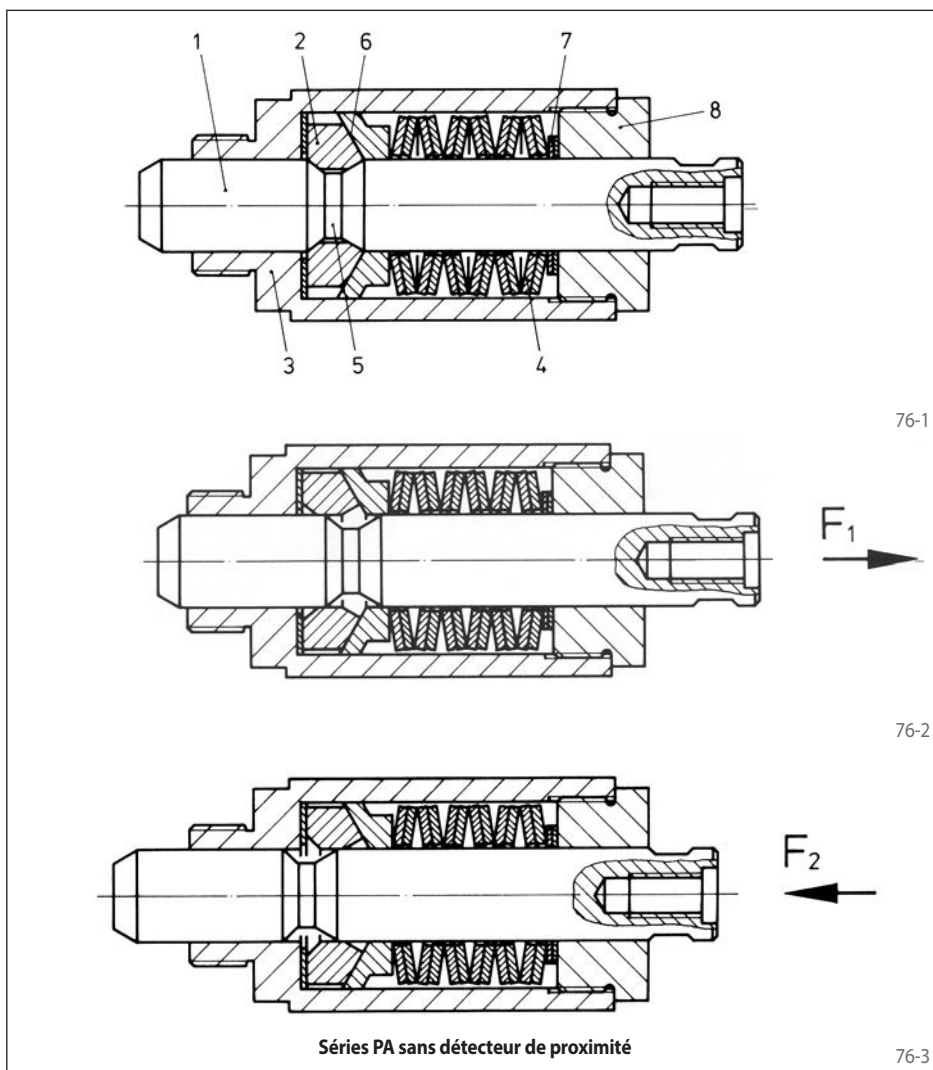
75-1

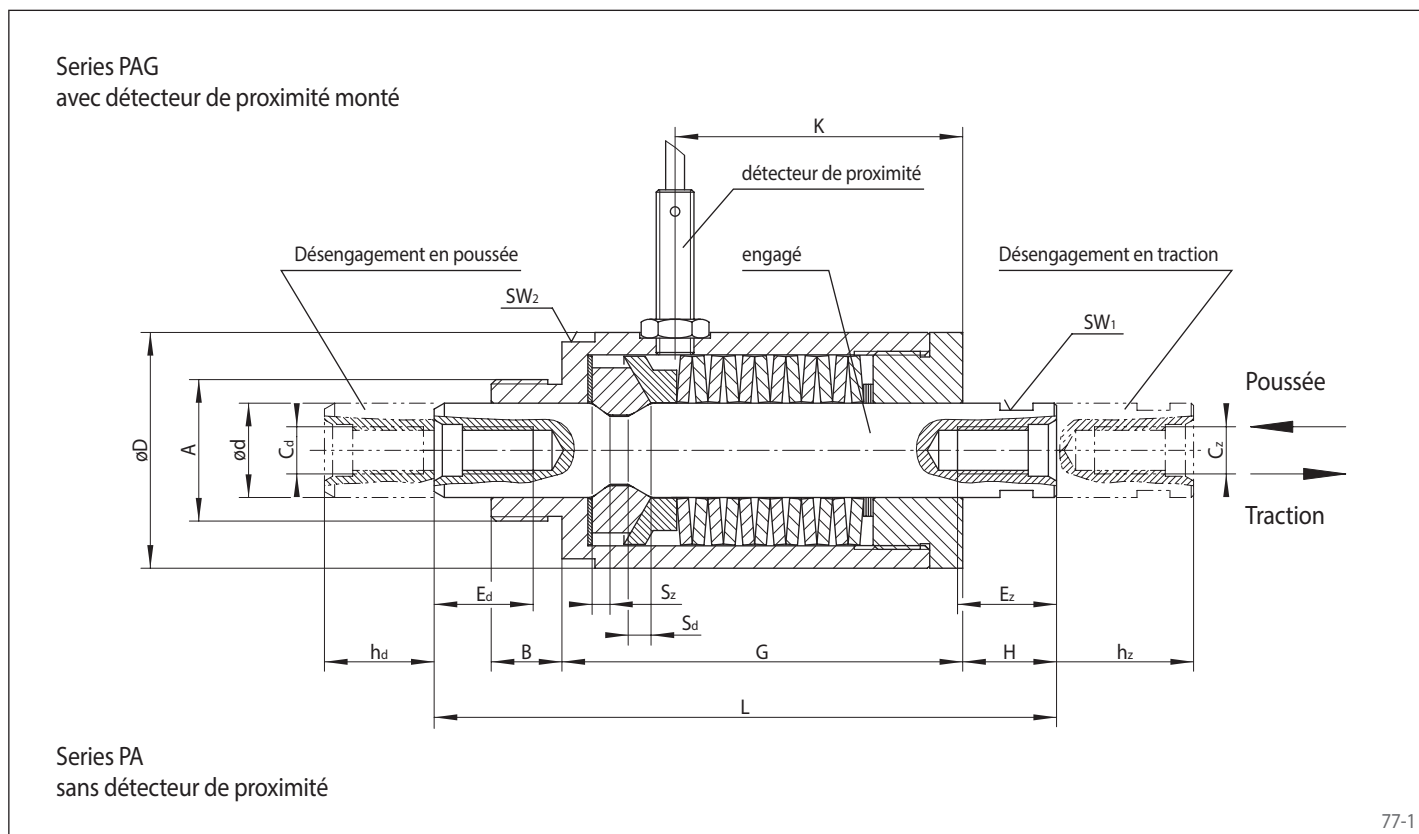
Montage et fonctionnement

Le montage et le fonctionnement du limiteur de force RINGSPANN sont présentés figures 76-1 à 76-4. La figure 76-1 montre le limiteur de force en coupe dans sa version de base standard. La tige (1) est raccordée au boîtier (3) via les segments de verrouillage (2). Les segments de verrouillage (2) sont pressés dans la gorge (5) de la tige (1) et contre l'appui conique de la bague de glissement (6) par l'empilage de rondelles ressorts (4). Lorsqu'une force est exercée entre la tige et le corps, d'après le graphe 76-4, jusqu'à la valeur F_B , cela ne provoque aucun mouvement entre les deux pièces. Si la force exercée augmente, un mouvement relatif entre la tige et le boîtier est engendré jusqu'à ce que la force de déclenchement F_A soit atteinte. La force est alors réduite à F_C exercée selon la direction C. La marche normale de la machine doit toujours générer une force inférieure à F_B et nettement supérieure à F_C . Avec le limiteur de force RINGSPANN, F_B est toujours plus grande que $0,7 \times F_A$ et F_C est environ $0,2 \times F_A$.

La force limite de déclenchement F_A se règle facilement en changeant le nombre de rondelles (7). L'écrou (8) est toujours vissé à fond sur le corps (3) pour éviter une modification intempestive de la force limite pré réglée.

Les figures 76-2 et 76-3 représentent le limiteur de force en position déclenchée avec des forces critiques exercées respectivement à droite et à gauche. Dans les deux cas, on peut voir clairement que, dans cette position, les segments de verrouillage se trouvent sur la tige hors de la gorge et les rondelles ressorts sont au maximum de pression.





Données techniques et dimensions

Type		Force maximale de désengagement F_A N	d mm	A	B	C_d	C_z	D	E_d	E_z	G	H	Course		K	L	Course d'engagement		Raccordements	
sans détecteur de proximité	avec détecteur de proximité												Pous-sée h_d mm	Trac-tion h_z mm			Pous-sée S_d mm	Trac-tion S_z mm	SW_1	SW_2
PA 12	PAG 12	3600	12	M 20 x 1,5	10	-	M 6	32	-	10	61	16	16	20	38	95	3,5	2,7	11	30
PA 20	PAG 20	10000	20	M 30 x 1,5	15	M 10	M 10	50	16	16	85	20	20	25	57	132	4,3	3,4	17	46
PA 30	PAG 30	22000	30	M 45 x 1,5	20	M 16	M 16	75	25	25	120	24	24	40	78	180	6,9	5,4	27	65
PA 50	PAG 50	62000	50	M 70 x 2,0	28	M 24	M 24	132	40	40	212	36	36	63	150	300	11,3	8,8	46	-
PA 75	PAG 75	140000	75	M 100 x 2,0	40	M 36	M 36	200	60	60	315	57	57	100	215	450	17,3	13,6	70	-

Accessoires

- Détecteur de proximité: signale une force excessive de déclenchement, pour freiner la partie motrice

Détecteur de proximité

Tension d'alimentation:	10-30 V DC
Sortie:	PNP transistor
Etat normal:	fermé
Courant de connexion maxi:	200 mA
Courant d'alimentation requis:	10 mA
Classe de Protection:	IP 67
Température de fonctionnement:	-25° ... +75° C
Longueur de câble:	2 m

Commande

Pour toute commande indiquer la force de déclenchement requise. Sur demande le limiteur de force peut être fourni avec la force de déclenchement prééglée.

D'autres longueurs de tige et d'autres connexions sont disponibles en versions spéciales.

Nous serons ravis de vous conseiller pour le meilleur choix du limiteur de force adapté à votre besoin.