

rigide en torsion

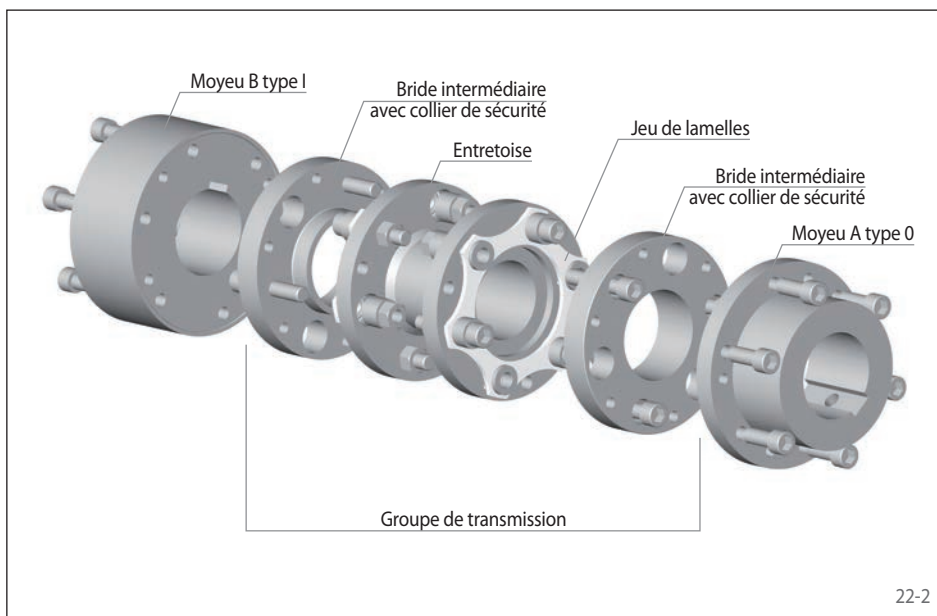
double jeu de lamelles, conforme à la norme API 610



22-1

## Caractéristiques

- Couple nominal jusqu'à 18 700 Nm
- Combine une capacité de couple élevée avec un faible poids
- Sans jeu
- Compensation des désalignements axiaux, radiaux et angulaires
- Transmission progressive du couple grâce au double jeu de lamelles
- Forte raideur torsionnelle avec une faible rigidité axiale
- Plage de températures de -20 °C à +280 °C
- Applications typiques: Pompes centrifuges, pompes à vis, turbocompresseurs, compresseurs à piston



22-2

## Caractéristiques supplémentaires

- Aucune usure avec l'alignement optimum, aucune lubrification nécessaire
- Conforme aux exigences de la norme API 610 et en option, sur demande, à la norme API 671

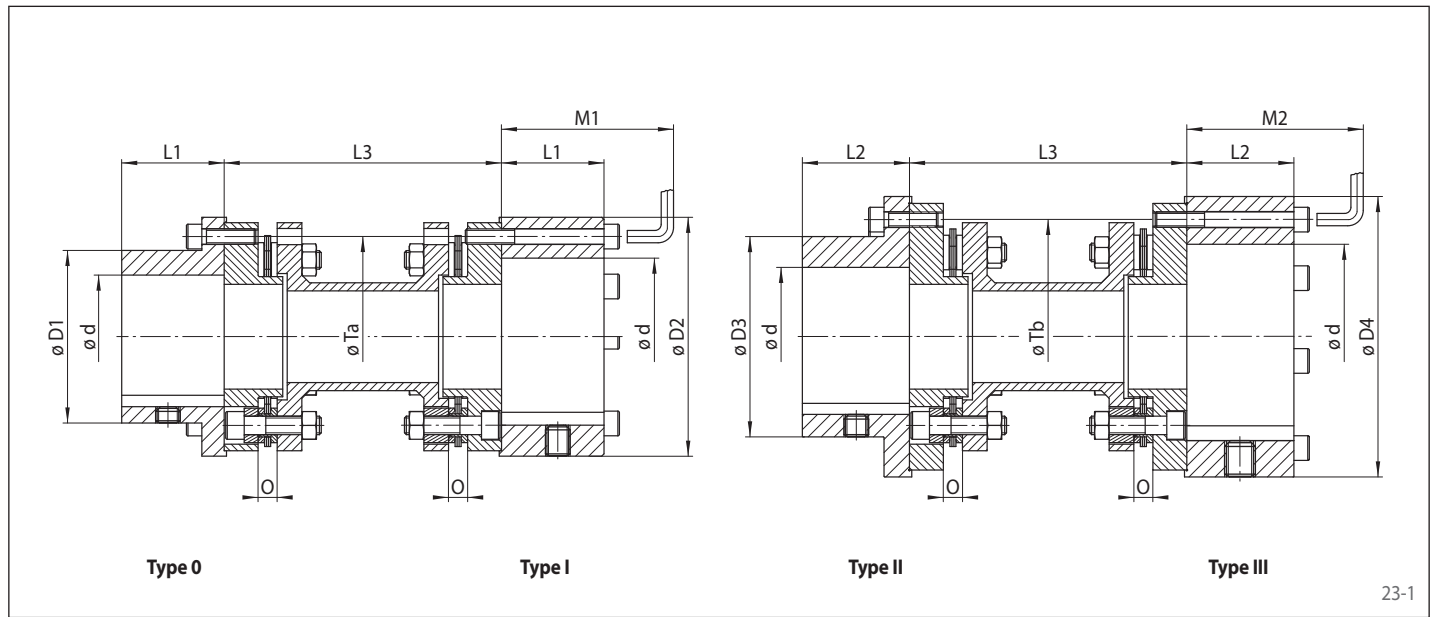
## Exemple de commande

Exemple de commande	Code
Série	RDL
Taille	0048
Type	DSA
Matière du moyeu:	STA
• Acier	
Moyeu A, type:	
• 0, standard	0
• I, alésage max. augmenté; diamètre primitif Ta	1
• II, rallongé	2
• III, rallongé, alésage max. augmenté; diamètre primitif Tb	3
Moyeu A, exécution:	
• alésée rainurée	FB
• ébauchée	VA
Diamètre d'alésage moyeu A	045
Moyeu B, type:	
• 0, standard	0
• I, alésage max. augmenté; diamètre primitif Ta	1
• II, rallongé	2
• III, rallongé, alésage max. augmenté; diamètre primitif Tb	3
Moyeu B, exécution:	
• alésée rainurée	FB
• ébauchée	VA
Diamètre d'alésage moyeu B	060
DEBA L3	0180

RDL 0048 DSA-STA-0FB045-1FB060-0000-0180

rigide en torsion

double jeu de lamelles, conforme à la norme API 610



23-1

Taille	Couple nominal $T_{KN}$ Nm	Puissance nominale à 100 min <sup>-1</sup> $P_{K100}$ kW	Vitesse maxi* $n_{max}$ min <sup>-1</sup>	Rigidité torsionnelle $C_T$ MNm/rad	Moment d'inertie $J_k$ avec DEBA L3		Désalignement admissible		
					avec le plus court standard kgm <sup>2</sup>	par mètre supplémentaire au standard kgm <sup>2</sup>	Axial mm	Radial mm	Angulaire °
0024	96	1,0	7500	0,018	0,0012	0,0002	±1	0,013	1,5
0038	232	2,4	7000	0,043	0,0039	0,0006			
0048	620	6,5	6000	0,100	0,0094	0,0011			
0065	1200	12,6	5200	0,232	0,0283	0,0034			
0075	1910	20,0	4800	0,395	0,0604	0,0088			
0100	3460	36,3	4400	0,749	0,1410	0,0213			
0110	5600	58,5	4200	1,239	0,3650	0,0561			
0125	7100	74,2	4000	1,649	0,4181	0,0561			
0140	10400	108,7	3800	2,179	0,7067	0,0670			
0150	14500	152,2	3700	3,350	1,1340	0,1666			
0160	18700	196,0	3600	4,271	1,7740	0,1666	±2		

La rigidité torsionnelle et le moment d'inertie correspondent à une combinaison de moyeu de type 0 et de type I avec les diamètres d'alésage maxi et le plus court DEBA L3 standard.  
\* Vitesses supérieures sur demande.

Taille	Alésage ébauché d*	Alésage mini d*		Alésage maxi d*				D1	D2	D3	D4	L1	L2	DEBA L3		M1**	M2**	Ecart O	Poids avec DEBA L3	
		Moyeu type 0 + I	Moyeu type II + III	Moyeu type 0	Moyeu type I	Moyeu type II	Moyeu type III							plus court possible	Standard				avec le plus court standard	par mètre supplémentaire au standard
	mm	mm	mm	mm	mm	mm	mm	mm	mm	mm	mm	mm	mm	mm	mm	mm	mm	mm	kg	kg
0024	6	8	10	24	42	38	48	40	69	55	90	30	40	80	100	80	90	7,5	2	1,32
0038	8	10	15	38	48	48	72	55	90	70	108	40	45	89	140	90	105	7,5	4	2,29
0048	13	15	20	48	72	65	92	70	108	86	135	45	55	103	180	105	120	8,5	9	3,19
0065	18	20	25	65	92	80	102	86	135	108	152	55	60	128	140	120	125	9,2	16	4,47
0075	23	25	30	80	102	90	120	108	152	130	182	60	70	148	180	125	135	12,4	22	8,38
0100	28	30	45	90	120	108	140	130	182	158	197	70	90	161	250	135	155	10,6	33	13,08
0110	43	45	55	108	140	127	155	158	197	181	225	90	95	175	180	155	160	13,9	49	21,72
0125	53	55	65	127	155	140	178	181	225	206	250	95	105	180	250	160	170	14,5	61	21,72
0140	63	65	70	140	178	155	192	206	250	223	275	105	115	194		170	190	15,9	83	27,06
0150	68	70	75	155	192	170	212	223	275	248	300	115	130	213		190	215	17,4	105	42,79
0160	73	75	80	170	212	190	255	248	300	280	375	130	145	225	250	215	245	18,3	136	42,79

Pour les alésages finis, merci de préciser les diamètres d'alésage moyeu A et moyeu B. Tolérance des alésages H7. Rainure de clavette selon DIN 6885, page 1. Rainure de clavette tolérance JS9, différents alésages et tolérances de rainure de clavette sur demande.

Le poids correspond à une combinaison d'un moyeu de type 0 et d'un moyeu de type I avec les diamètres d'alésage maxi possibles et le plus court DEBA L3 standard.

Type du moyeu à préciser à la commande. Combinaisons possibles: Type 0 / 0; 0 / I; I / I; II / II; II / III ou III / III; Diamètre primitif Ta et Tb ne sont pas identiques

Sur demande: Autres DEBA L3; Exécution selon ATEX 2014/34/EU; Montage par moyeux amovibles; Tailles supérieures à 0160

Pour application verticale, merci de nous contacter.

\* Alésages disponibles également en cotes pouces, voir page 68. \*\* L'écartement M est nécessaire pour serrer et desserrer le moyeu type I et moyeu type III.