

Accouplements à denture RDZ ... DFO

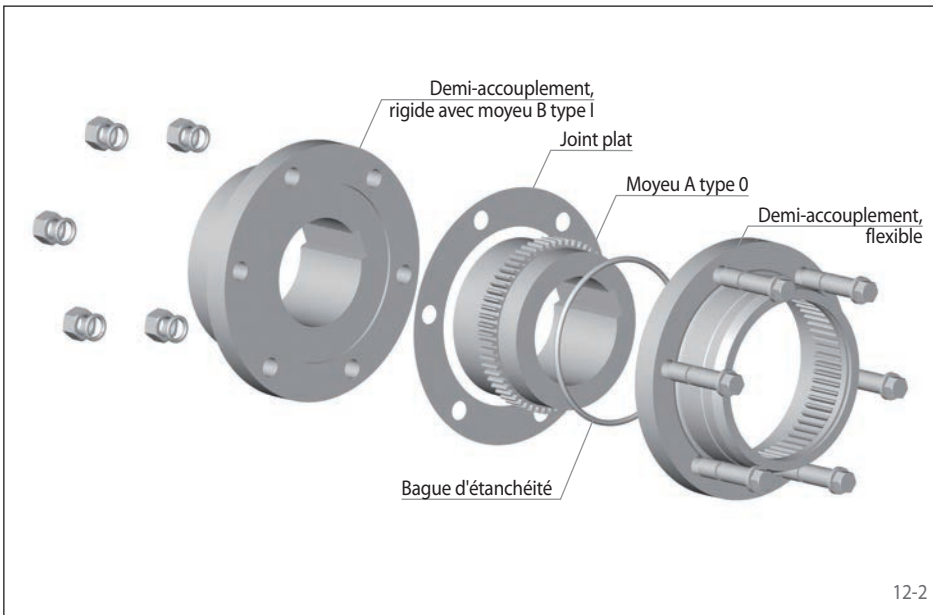
rigide en torsion
simple moyeu denté – lubrifié



12-1

Caractéristiques

- Couples importants jusqu'à 391 500 Nm
- Compensation des désalignements axiaux et angulaires
- Construction compacte avec les moyeux orientés vers l'intérieur
- Rapport poids/puissance élevé
- Applications typiques: Rouleaux d'entraînement en aciérie et papeterie, pompes, convoyeurs, ventilateurs et souffleurs



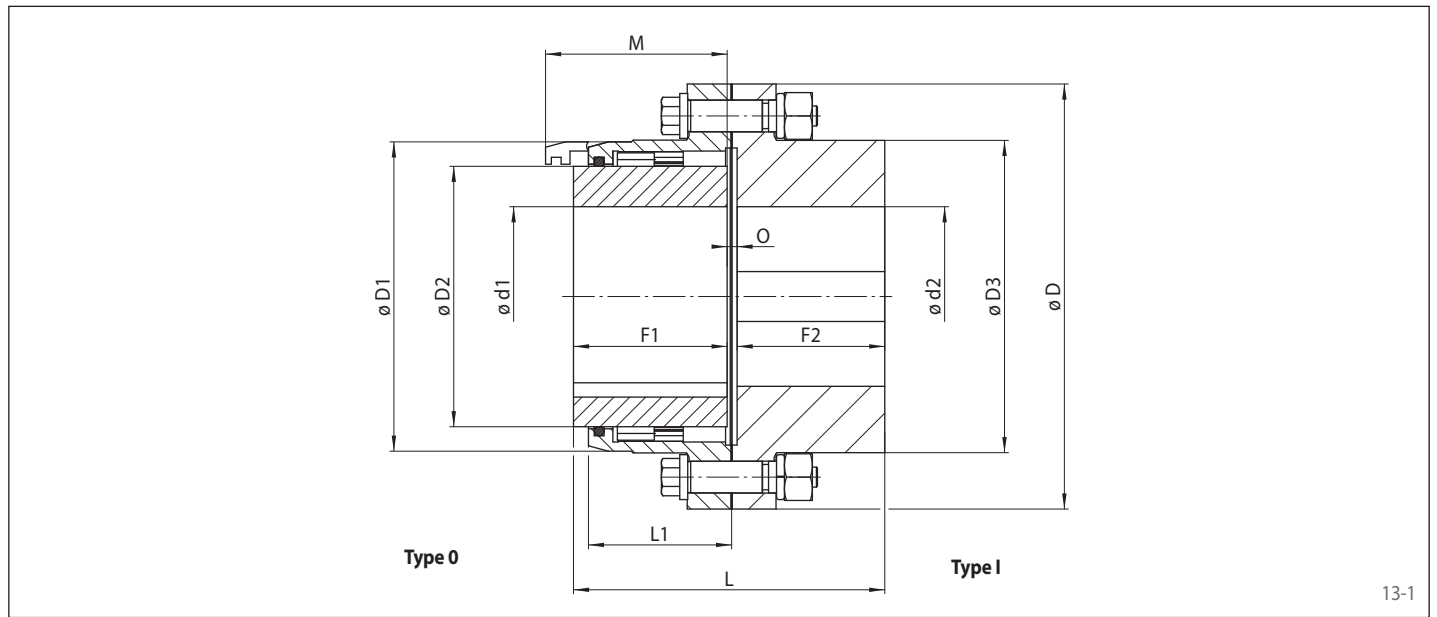
12-2

Exemple de commande

Exemple de commande	Code
Série	RDZ
Taille	0010
Type	DFO
Matière du moyeu: • Acier	STA
Moyeu A, type: • 0, standard	0
Moyeu A, exécution: • alésée rainurée • ébauchée	FB VA
Diamètre d'alésage moyeu A	020
Moyeu B, type: • I, demi-accouplement, rigide avec moyeu	1
Moyeu B, exécution: • alésée rainurée • ébauchée	FB VA
Diamètre d'alésage moyeu B	025

RDZ 0010 DFO-STA-0FB020-1FB025

rigide en torsion
simple moyeu denté – lubrifié



13-1

Taille	Couple nominal T_{KN} Nm	Puissance nominale à 100 min^{-1} P_{K100} kW	Vitesse maxi n_{max} min^{-1}	Moment d'inertie avec l'alésage maxi J_K kgm ²	Désalignement admissible	
					Axial mm	Angulaire °
0010	1330	14	8000	0,0055	± 0,25	0,75
0015	2860	30	6500	0,0204	± 0,25	
0020	5000	53	5600	0,0436	± 0,25	
0025	10000	105	5000	0,1110	± 0,25	
0030	16000	168	4400	0,2100	± 0,25	
0035	22000	231	3900	0,4770	± 0,5	
0040	32000	336	3600	0,9200	± 0,5	
0045	45000	472	3200	1,4680	± 0,5	
0050	62000	650	2900	2,7300	± 0,5	
0055	84000	880	2650	4,2000	± 0,5	
0060	115000	1205	2450	5,7000	± 1	
0070	174000	1823	2150	12,0500	± 1	
0080	252000	2639	1750	21,7700	± 1	
0090	290000	3037	1550	36,6000	± 1	
0100	391500	4100	1450	56,2700	± 1,5	

Taille	Alésage ébauché d^* mm	Alésage mini d^* mm	Alésage maxi d^*		D mm	D1 mm	D2 mm	D3 mm	F1 mm	F2 mm	L mm	L1 mm	M** mm	O mm	Poids avec alésage maxi kg
			Moyeu type 0 mm	Moyeu type I mm											
0010	13	15	52	60	116	84	69	84	43	40	87	39	51	4	4,5
0015	19	21	65	80	152	105	86	107	50	47	101	48	61	4	9,5
0020	26	28	80	90	178	127	105	130	62	59	125	60	76	4	15,5
0025	30	32	98	110	213	155	131	157	77	74	156	72	92	5	27,5
0030	36	38	115	130	240	181	152	182	91	88	184	84	106	5	41,5
0035	36	38	135	150	279	211	178	212	107	102	215	98	130	6	67,0
0040	36	38	160	180	318	250	210	250	121	116	245	111	145	8	100,0
0045	50	52	180	200	346	274	235	276	135	131	274	123	165	8	135,0
0050	69	71	195	220	389	306	254	309	153	148	310	141	183	9	195,0
0055	68	70	215	240	425	334	279	334	168	173	350	158	203	9	261,0
0060	105	110	235	260	457	366	305	366	188	185	384	169	228	10	316,0
0070	105	110	280	300	527	425	356	425	221	218	452	196	266	13	500,0
0080	105	110	285	335	590	485	385	470	249	249	511	243	300	13	715,0
0090	145	150	300	370	660	535	420	518	276	276	567	265	325	15	969,0
0100	155	160	330	405	711	595	470	572	305	305	626	294	355	16	1259,0

Pour les alésages finis, merci de préciser les diamètres d'alésage moyeu A et moyeu B. Tolérance des alésages H7. Rainure de clavette selon DIN 6885, page 1. Rainure de clavette tolérance JS9, différents alésages et tolérances de rainure de clavette sur demande.

* Alésages disponibles également en cotes pouces, voir page 68. ** Espace minimum nécessaire pour l'alignement des arbres.