

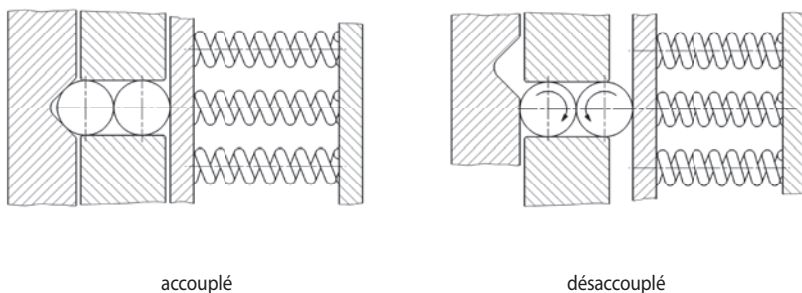
32-1

Avantages

- Haut degré de fiabilité du couple limite pendant toute la durée d'utilisation grâce au principe du contact à doubles rouleaux
- Reprise de synchronisme sur 360°
- Couple transmissible jusqu'à 10 000 Nm
- Pour des arbres jusqu'au diamètre 125 mm

Principe du contact à doubles rouleaux

Le couple est transmis par 6 paires de rouleaux pressés dans les encoches d'une bague par des ressorts hélicoïdaux. Quand le couple limite est atteint, les rouleaux contraignent les ressorts, roulent l'un sur l'autre hors de leur encoche, et déclenchent le limiteur. Cette caractéristique associée à la géométrie particulière des encoches, confère à ce limiteur SIKUMAT® un haut degré de répétabilité en fonctionnement jusqu'au point limite. La reprise de synchronisme est effective après une rotation de 360° grâce à une répartition dissymétrique des encoches.



accouplé

désaccouplé

Principe fonctionnel

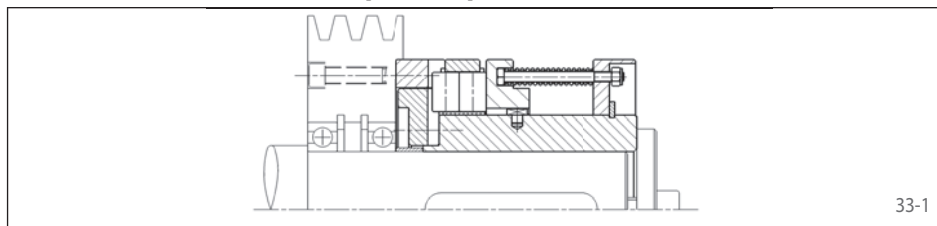
32-2

Fonctionnement

- Si le couple limite de déclenchement pré-réglé est atteint, le SIKUMAT® cliquète.
- Après élimination de la surcharge, le SIKUMAT® se ré-engage automatiquement en synchronisme avec la position de départ, après une rotation de 360°.
- La surcharge peut être signalée par un détecteur de proximité. Cette information peut être exploitée pour arrêter immédiatement l'entraînement ou activer une fonction de contrôle.

Types

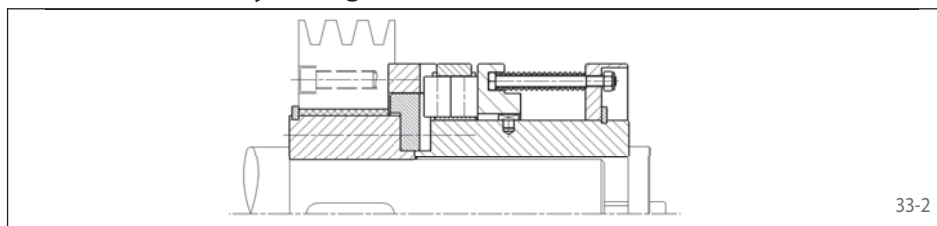
Série SA - standard raccordé par flasque



Pour le montage de roues à chaîne, de poulies, de pignons, etc. Le centrage de l'organe de transmission sur l'arbre est à la charge du client.

Page 34

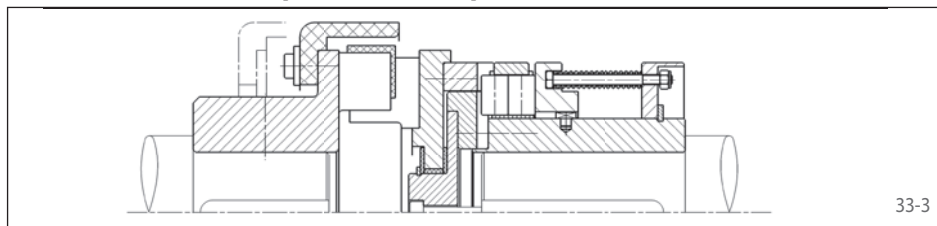
Série SAG - avec moyeu long



Avec moyeu long pour organes de transmission de grande largeur. Le palier lisse est inclus dans la fourniture.

Page 35

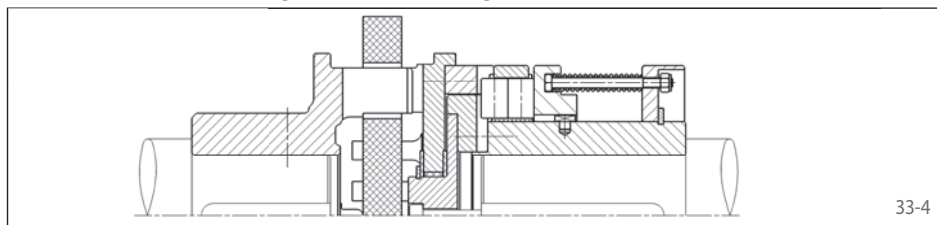
Série SAE - avec accouplement élastique



Pour une liaison flexible entre deux arbres. L'insert élastique est résistant à l'huile

Page 36

Série SAL - avec accouplement de compensation



Pour une liaison rigide en torsion. Possibilité de compenser des désalignements angulaires et radiaux importants.

Page 37

Notes

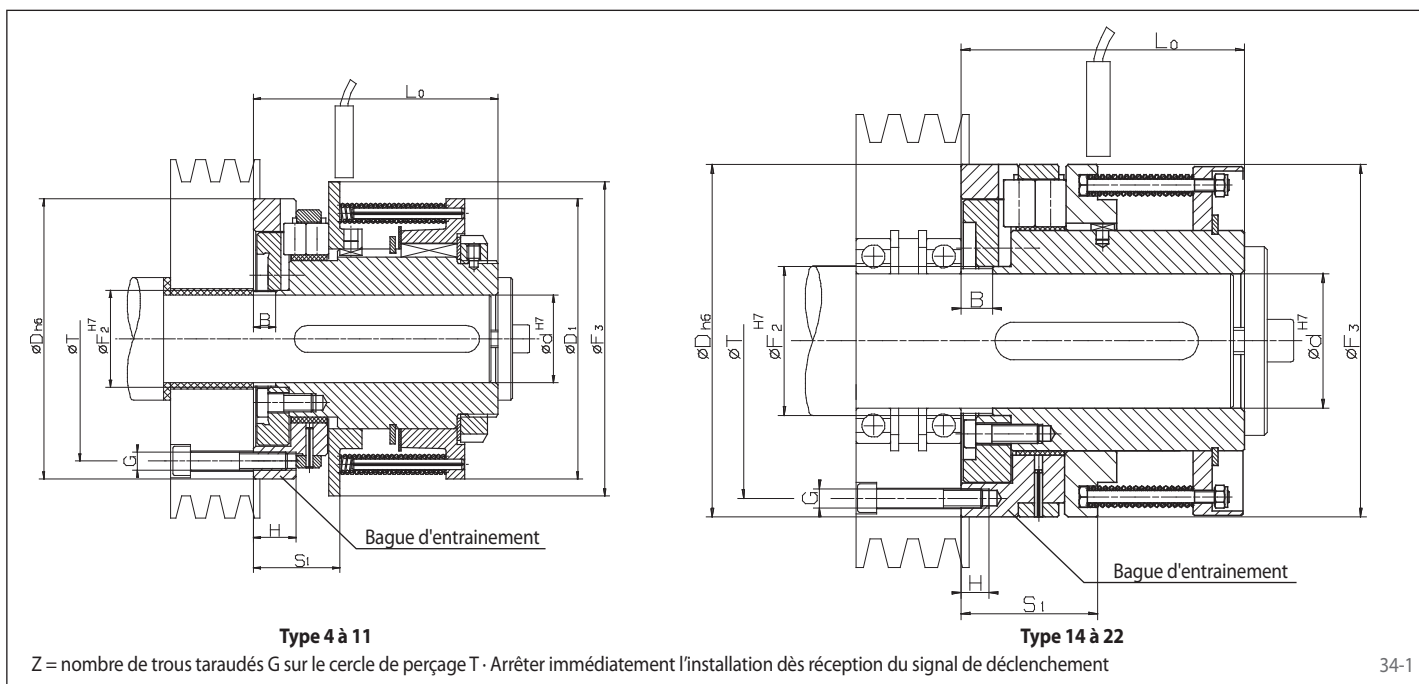
Réglage du couple

Normalement le couple limite de déclenchement est réglé en usine. Le réglage ou la modification du couple de déclenchement par le client est possible mais aucun ajustement non autorisé ne doit être fait par un opérateur sur machine. Pour plus d'informations consulter la notice d'utilisation et de mise en route.

Détecteur de proximité

La surcharge peut être signalée par un détecteur de proximité inductif ou mécanique. Pour plus d'informations voir pages 62 et 63.

à doubles rouleaux
standard raccordé par flasque



34-1

Données techniques

Type	Référence	Plage de couple		Vitesse max.
		Nm		
SA 4	4470-004800	7 - 80		1500
SA 7	4470-007800	26 - 310		800
SA 11	4470-011800	105 - 1250		500
SA 14	4470-014800	210 - 2500		400
SA 18	4470-018800	420 - 5000		315
SA 22	4470-022800	840 - 10000		250

Dimensions

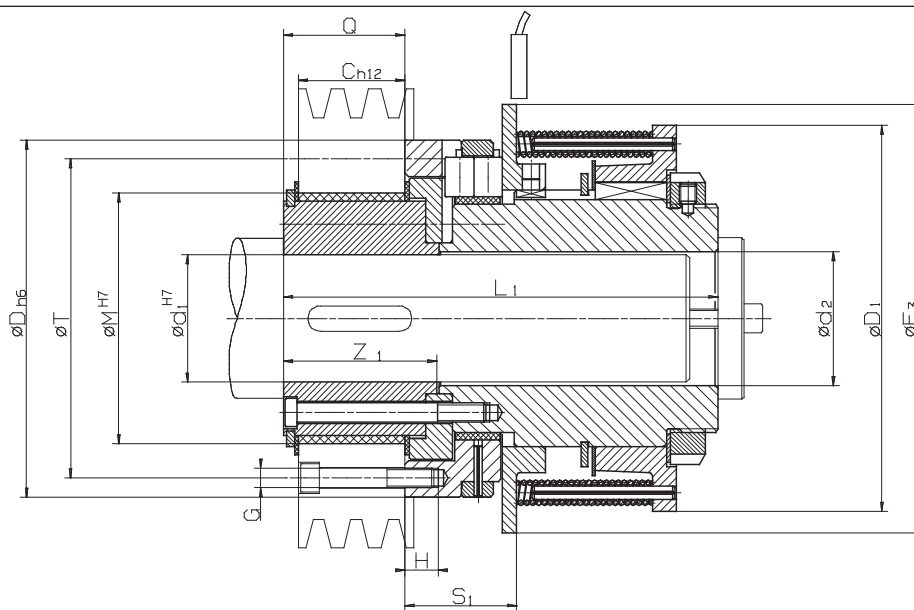
Type	Référence	Alésage d		B	D	D ₁	F ₂	F ₃	G	H	L ₀	S ₁	T	Z	Course de déclenchement
		min. mm	max. mm												
SA 4	4470-004800	9	25	8	80	80	27	90	M 6	11	71	24	71	3	1,6
SA 7	4470-007800	25	40	10	125	125	43	140	M 8	19	109	38	109	6	2,5
SA 11	4470-011800	30	65	15	180	200	75	212	M 10	16	175	61	160	6	4,0
SA 14	4470-014800	50	80	20	224	-	95	224	M 12	18	180	87	200	6	5,0
SA 18	4470-018800	65	100	24	280	-	118	280	M 16	25	224	110	250	6	6,2
SA 22	4470-022800	80	125	30	355	-	150	355	M 20	30	280	140	315	6	8,0

Rainure de clavette selon DIN 6885 page 1 · Tolérance de largeur de la rainure : P9

Exemple de commande

Type	Référence	Valeur de réglage du couple	Alésage d	Avec détecteur de surcouple
SA 4	4470-004 800	9 Nm	12 mm	Voir pages 62 et 63

à doubles rouleaux
avec moyeu long



représentation du type 4 à 11

Z = nombre de trous taraudés G sur le cercle de perçage T · Arrêter immédiatement l'installation dès réception du signal de déclenchement

35-1

Données techniques

Type	Référence	Plage de couple		Vitesse max.
		Nm		
SAG 4	4470-104800	7 - 80		1500
SAG 7	4470-107800	26 - 310		800
SAG 11	4470-111800	105 - 1250		500
SAG 14	4470-114800	210 - 2500		400

Dimensions

Type	Référence	Alésage d ₁		C	D	D ₁	F ₃	G	H	L ₁	M	Q	S ₁	T	Z	Z ₁	Course de déclenchement
		min. mm	max. mm														
SAG 4	4470-104800	9	25	25	80	80	90	M 6	11	103	55	32	24	71	3	39	1,6
SAG 7	4470-107800	25	40	40	125	125	140	M 8	19	155	80	46	38	109	6	55	2,5
SAG 11	4470-111800	40	65	63	180	200	212	M 10	16	250	120	75	61	160	6	87	4,0
SAG 14	4470-114800	50	80	80	224	224	224	M 12	18	275	155	95	87	200	6	109	5,0

Diamètre d₂ = diamètre d₁ + 0,2 ... 0,5 mm pour taille 4 à 7

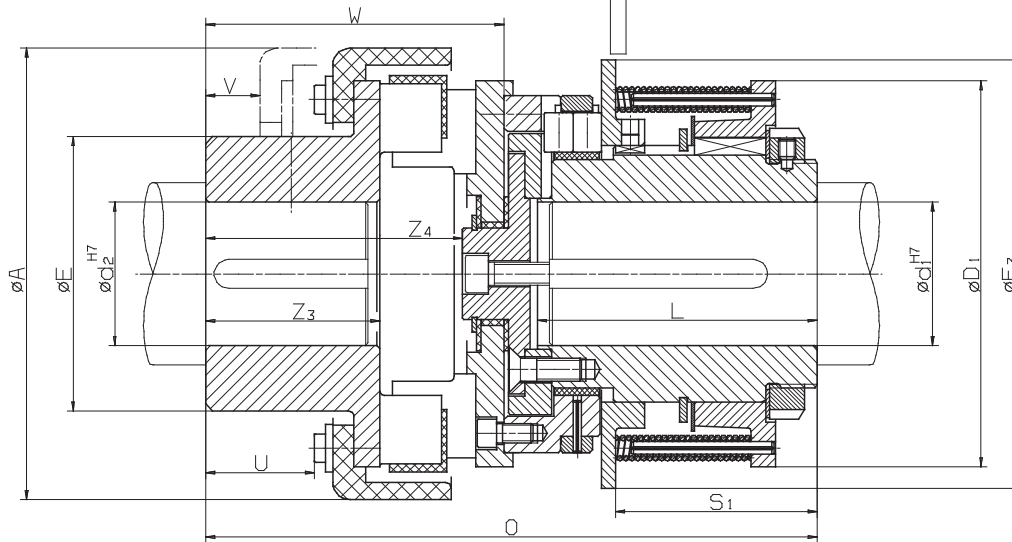
Diamètre d₂ = diamètre d₁ + 0,5 ... 1,0 mm pour taille 11 à 14

Rainure de clavette selon DIN 6885 page 1 · Tolérance de largeur de la rainure: P9

Exemple de commande

Type	Référence	Valeur de réglage du couple	Alésage d ₁	Avec détecteur de surcouple
SAG 4	4470-104 800	27 Nm	16 mm	Voir pages 62 et 63

à doubles rouleaux
avec accouplement élastique



représentation du type 4 à 11

Arrêter immédiatement l'installation dès réception du signal de déclenchement

36-1

Données techniques

Type	Référence	Plage de couple Nm	Vitesse max. min ⁻¹
SAE 4	4470-604800	7 - 80	1500
SAE 7	4470-607800	26 - 310	800
SAE 11	4470-611800	105 - 1250	500
SAE 14	4470-614800	210 - 2500	400
SAE 18	4470-618800	420 - 5000	315
SAE 22	4470-622800	840 - 10000	250

Dimensions

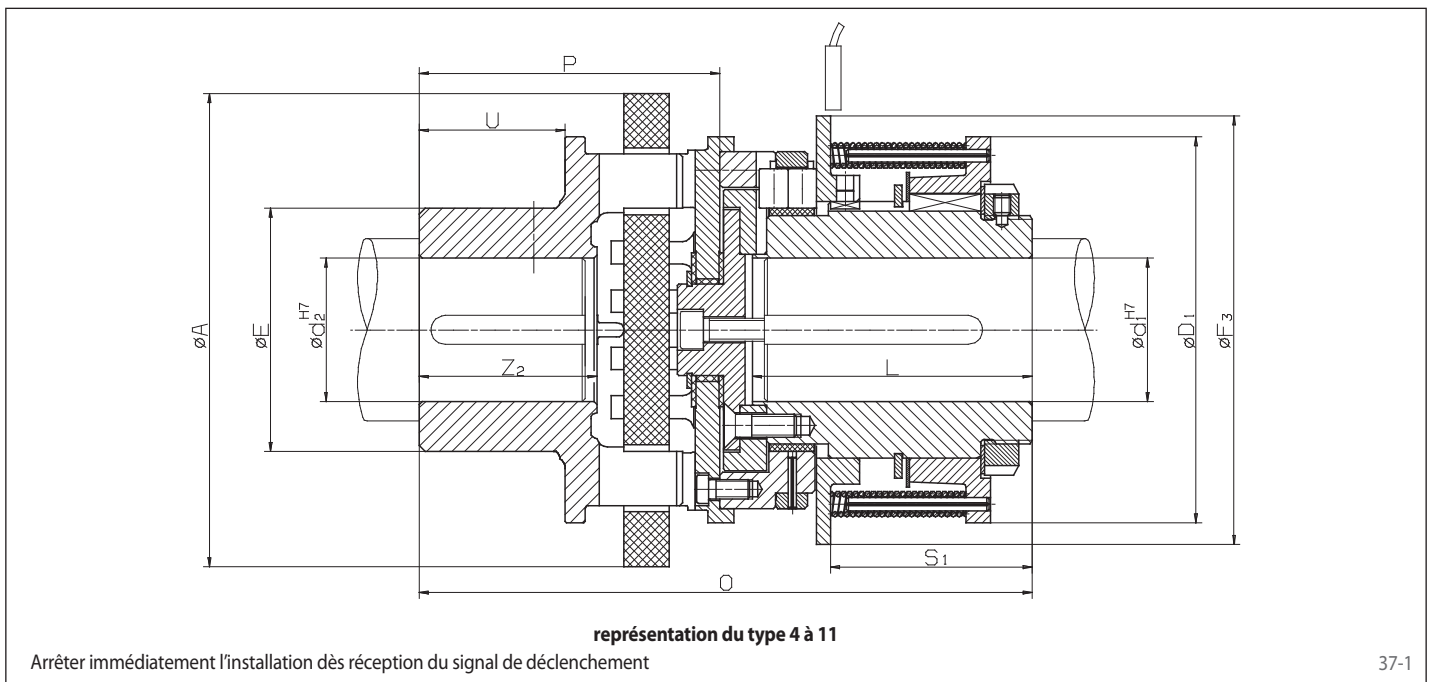
Type	Référence	Alésage d ₁		Alésage d ₂		A	D ₁	F ₃	E	L	O	S ₁	U	V	W	Z ₃	Z ₄	Course de déclenchement
		min. mm	max. mm	min. mm	max. mm													
SAE 4	4470-604800	9	25	5	45	114	80	90	72	63	146	47	28	19	75	41	63	1,6
SAE 7	4470-607800	25	40	20	60	158	125	140	96	99	221	71	39	21	112	61	97	2,5
SAE 11	4470-611800	30	65	25	80	230	180	212	130	160	318	114	49	21	143	82	124	4,0
SAE 14	4470-614800	50	80	45	100	294	224	224	160	160	359	93	56	17	179	97	153	5,0
SAE 18	4470-618800	65	100	60	120	330	280	280	195	200	430	114	80	25	206	116	179	6,2
SAE 22	4470-622800	80	125	75	160	432	355	355	255	250	563	140	104	31	283	160	247	8,0

Rainure de clavette selon DIN 6885 page 1 · Tolérance de largeur de la rainure : P9

Exemple de commande

Type	Référence	Valeur de réglage du couple	Alésage d ₁	Alésage d ₂	Avec détecteur de surcouple
SAE 4	4470-604 800	40 Nm	29 mm	40 mm	Voir pages 62 et 63

à doubles rouleaux
avec accouplement de compensation



37-1

Données techniques

Type	Référence	Plage de couple Nm	Vitesse max. min ⁻¹
SAL 4	4470-404800	7 - 80	1500
SAL 7	4470-407800	26 - 310	800
SAL 11	4470-411800	105 - 1250	500
SAL 14	4470-414800	210 - 2500	400
SAL 18	4470-418800	420 - 5000	315
SAL 22	4470-422800	840 - 10000	250

Dimensions

Type	Référence	Alésage d ₁		Alésage d ₂		A	D ₁	E	F ₃	L	O	P	U	S ₁	Z ₂	Course de déclenchement
		min. mm	max. mm	min. mm	max. mm											
SAL 4	4470-404800	9	25	16	35	110	80	53	90	63	148	77	33	47	42	1,6
SAL 7	4470-407800	25	40	30	50	160	125	85	140	99	214	105	51	71	62	2,5
SAL 11	4470-411800	30	65	50	90	250	200	150	212	160	335	160	81	114	100	4,0
SAL 14	4470-414800	50	80	60	110	315	224	175	224	160	384	204	101	93	124	5,0
SAL 18	4470-418800	65	100	60	110	315	280	175	280	200	462	238	101	114	124	6,2
SAL 22	4470-422800	80	125	75	140	400	355	216	355	250	600	320	130	140	160	8,0

Compensation parallèle admissible 0,015 x ø A · Compensation angulaire admissible 3° maxi
Rainure de clavette selon DIN 6885 page 1 · Tolérance de largeur de la rainure : P9

Exemple de commande

Type	Référence	Valeur de réglage du couple	Alésage d ₁	Alésage d ₂	Avec détecteur de surcouple
SAL 4	4470-404 800	13 Nm	13 mm	17 mm	Voir pages 62 et 63