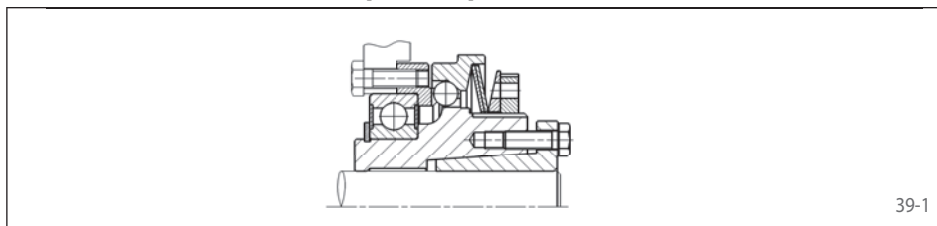


Types

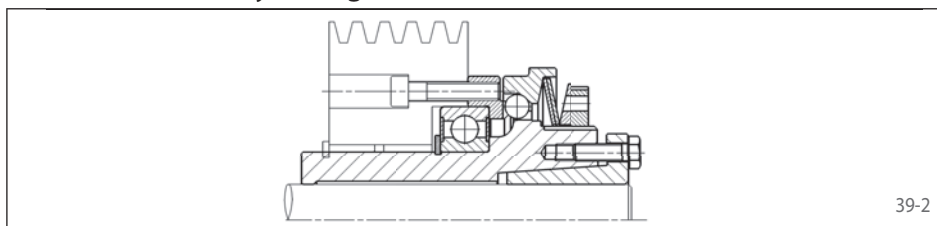
Série SU - standard raccordé par flasque



Pour la fixation de roues à chaîne, de poulies, de pignons, etc. Le support de ce composant s'appuie sur le roulement intégré.

Page 40

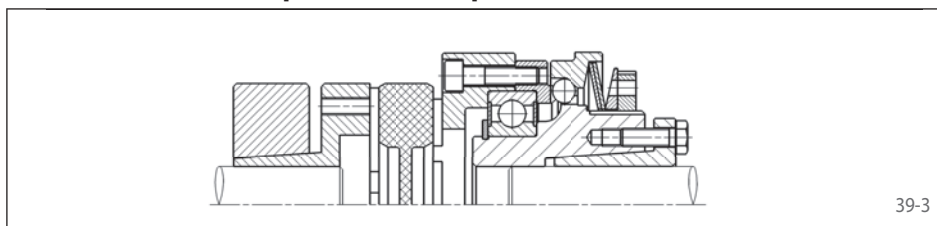
Série SUG - avec moyeu long



Avec moyeu long pour organe de transmission de grande largeur. Le support de ce composant doit être monté directement sur le roulement à billes intégré. Un roulement radial additionnel peut être fourni par le client.

Page 41

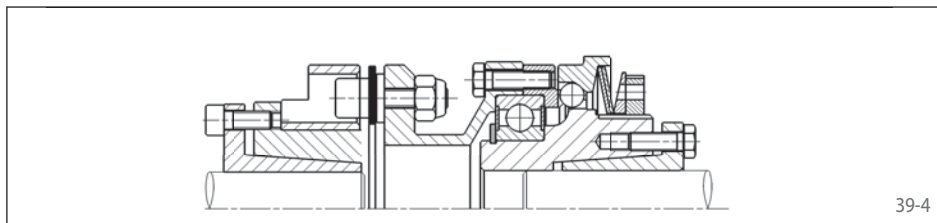
Série SUE - avec accouplement élastique



Pour une liaison flexible entre deux arbres.

Page 42

Série SUL - avec accouplement de compensation



Pour une liaison rigide entre deux arbres.

Page 43

Notes

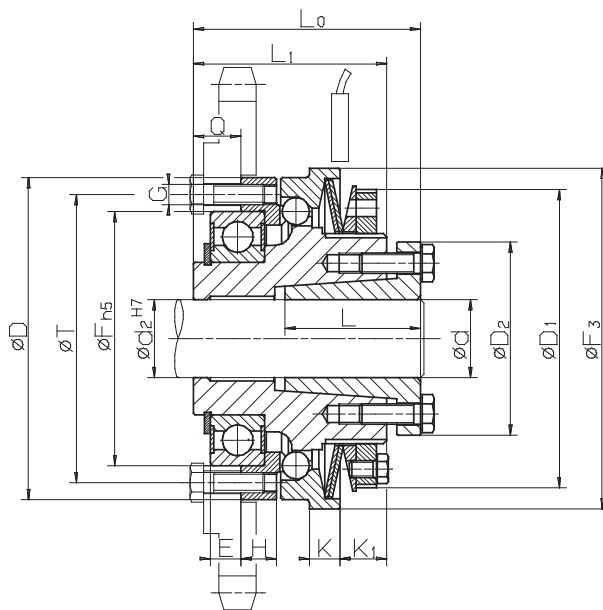
Réglage du couple

Sur demande, le couple limite de déclenchement est réglé en usine. Le réglage ou la modification du couple de déclenchement par le client est également possible. Pour plus d'informations consulter la notice d'utilisation et de mise en route.

Détecteur de proximité

La surcharge peut être signalée par un détecteur de proximité inductif ou mécanique. Pour plus d'informations voir pages 62 et 63.

à billes standard raccordé par flasque



Z = nombre de trous taraudés G sur le cercle de perçage T · Arrêter immédiatement l'installation dès réception du signal de déclenchement

40-1

Données techniques

Type	Référence	Version pour plage de couple 1			Version pour plage de couple 2			Version pour plage de couple 3		
		Plage de couple Nm	Vitesse max. min ⁻¹	Terminaison du code	Plage de couple Nm	Vitesse max. min ⁻¹	Terminaison du code	Plage de couple Nm	Vitesse max. min ⁻¹	Terminaison du code
SU 30.x	4479-025xxx	5 - 14	4000	101	10 - 28	4000	102	20 - 60	4000	103
SU 40.x	4479-030xxx	9 - 27	3000	101	18 - 54	3000	102	38 - 115	3000	103
SU 45.x	4479-040xxx	19 - 60	2500	101	38 - 125	2500	102	70 - 255	2500	103
SU 55.x	4479-050xxx	35 - 110	2000	101	80 - 220	2000	102	160 - 440	2000	103
SU 65.x	4479-060xxx	80 - 185	1200	101	160 - 370	1200	102	320 - 740	1200	103

Dimensions

Type	Référence	Alésage d*		D	D ₁	D ₂	E	F	F ₃	G	H	K	K ₁	L	L ₀	L ₁	Q	T	Z	Course de déclenchement mm
		min. mm	max. mm																	
SU 30.x	4479-025xxx	10	20	65	63	40,5	5	47	70	M 4	7,5	7	12	26	47	40	8	56	8	1,2
SU 30.x	4479-025xxx	19	25	65	63	42	5	47	70	M 4	7,5	7	12	26	47	40	8	56	8	1,2
SU 40.x	4479-030xxx	15	30	80	77	57	7	62	85	M 5	8	8	12	31	56	46	11	71	8	1,5
SU 45.x	4479-040xxx	19	30	95	88	57	9	75	100	M 6	10,5	9	14	40	67	57	14	85	8	1,8
SU 45.x	4479-040xxx	32	40	95	88	64	9	75	100	M 6	10,5	9	14	31	67	57	14	85	8	1,8
SU 55.x	4479-050xxx	32	50	110	100	73,5	10	90	115	M 6	12	10	16	29	73	63	16	100	8	2,0
SU 65.x	4479-060xxx	32	50	130	122	73,5	10	100	135	M 8	12	12	21	29	85	75	18	116	8	2,2
SU 65.x	4479-060xxx	55	60	130	122	89	10	100	135	M 8	12	12	21	45,5	86	75	18	116	8	2,2

Pour une qualité de centrage parfaite, les alésages d₂ et d sont réalisés au même diamètre.

*Diamètres d'alésage possibles d: 10, 11, 12, 14, 15, 16, 18, 19, 20, 22, 24, 25, 28, 30, 32, 35, 38, 40, 42, 45, 48, 50, 55 et 60 mm.

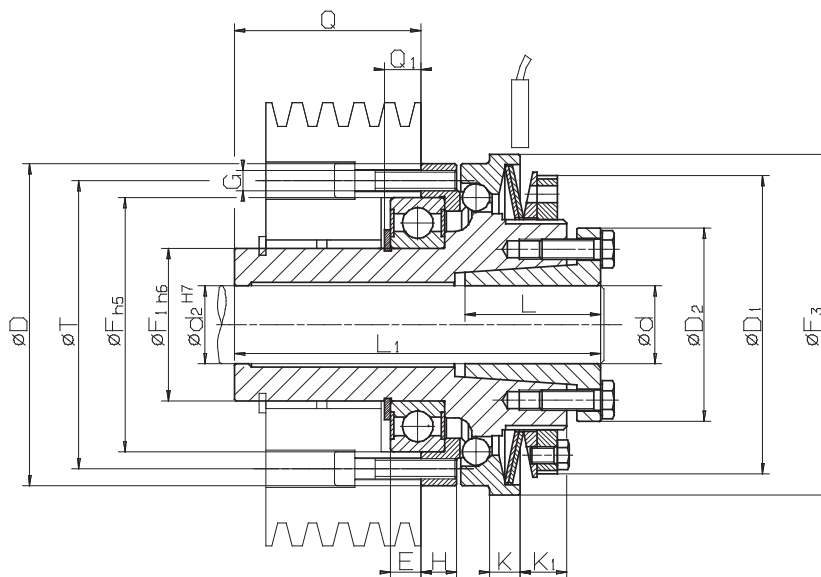
Exemple de commande

Type	Référence	Valeur de réglage du couple	Alésage d	Avec détecteur de surcouple
SU 40. 2	4479-030 102	25 Nm	20 mm	Voir pages 62 et 63

Version selon couple

Terminaison du code

à billes
avec moyeu long



Z = nombre de trous taraudés G sur le cercle de perçage T · Arrêter immédiatement l'installation dès réception du signal de déclenchement

41-1

Données techniques

Type	Référence	Version pour plage de couple 1			Version pour plage de couple 2			Version pour plage de couple 3		
		Plage de couple Nm	Vitesse max. min ⁻¹	Terminaison du code	Plage de couple Nm	Vitesse max. min ⁻¹	Terminaison du code	Plage de couple Nm	Vitesse max. min ⁻¹	Terminaison du code
SUG 30.x	4479-125xxx	5 - 14	4000	101	10 - 28	4000	102	20 - 60	4000	103
SUG 40.x	4479-130xxx	9 - 27	3000	101	18 - 54	3000	102	38 - 115	3000	103
SUG 45.x	4479-140xxx	19 - 60	2500	101	38 - 125	2500	102	70 - 255	2500	103
SUG 55.x	4479-150xxx	35 - 110	2000	101	80 - 220	2000	102	160 - 440	2000	103
SUG 65.x	4479-160xxx	80 - 185	1200	101	160 - 370	1200	102	320 - 740	1200	103

Dimensions

Type	Référence	Alésage d*		D	D ₁	D ₂	E	F	F ₁	F ₃	G	H	K	K ₁	L	L ₁	Q	Q ₁	T	Z	Course de déclenchement mm
		min. mm	max. mm																		
SUG 30.x	4479-125xxx	10	20	65	63	40,5	5	47	30	70	M 4	7,5	7	12	26	72	33	6,5	56	8	1,2
SUG 30.x	4479-125xxx	19	25	65	63	42	5	47	30	70	M 4	7,5	7	12	26	72	33	6,5	56	8	1,2
SUG 40.x	4479-130xxx	15	30	80	77	57	7	62	40	85	M 5	8	8	12	31	88	43	8,75	71	8	1,5
SUG 45.x	4479-140xxx	19	30	95	88	57	9	75	45	100	M 6	10,5	9	14	40	108	55	11,5	85	8	1,8
SUG 45.x	4479-140xxx	32	40	95	88	64	9	75	45	100	M 6	10,5	9	14	31	108	55	11,5	85	8	1,8
SUG 55.x	4479-150xxx	32	50	110	100	73,5	10	90	55	115	M 6	12	10	16	29	124	67	13	100	8	2,0
SUG 65.x	4479-160xxx	32	50	130	122	73,5	10	100	65	135	M 8	12	12	21	29	140	73	14	116	8	2,2
SUG 65.x	4479-160xxx	55	60	130	122	89	10	100	65	135	M 8	12	12	21	45,5	141	73	14	116	8	2,2

Pour une qualité de centrage parfaite, les alésages d₂ et d sont réalisés au même diamètre.

*Diamètres d'alésage possibles d: 10, 11, 12, 14, 15, 16, 18, 19, 20, 22, 24, 25, 28, 30, 32, 35, 38, 40, 42, 45, 48, 50, 55 et 60 mm.

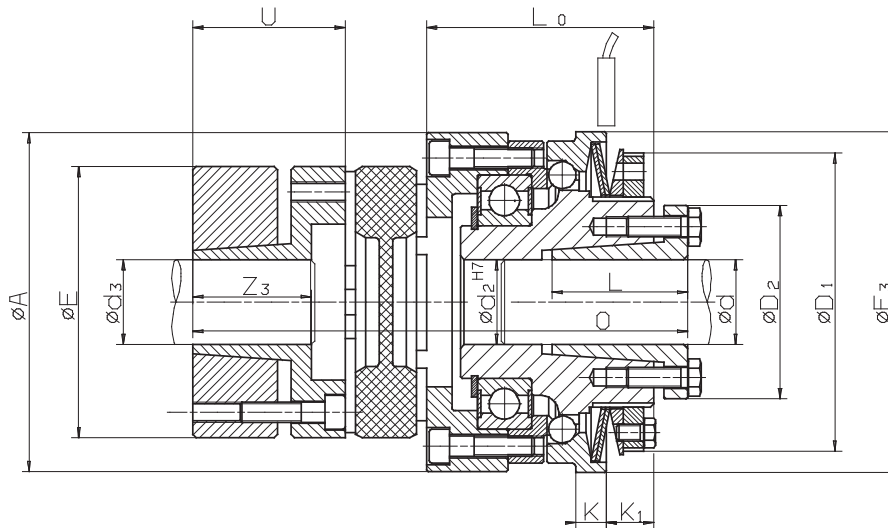
Exemple de commande

Type	Référence	Valeur de réglage du couple	Alésage d	Avec détecteur de surcouple
SUG 65. 1	4479-160 101	90 Nm	60 mm	Voir pages 62 et 63

Version selon couple

Terminaison du code

à billes
avec accouplement élastique



Arrêter immédiatement l'installation dès réception du signal de déclenchement

42-1

Données techniques

Type	Référence	Version pour plage de couple 1			Version pour plage de couple 2			Version pour plage de couple 3		
		Plage de couple Nm	Vitesse max. min ⁻¹	Terminaison du code	Plage de couple Nm	Vitesse max. min ⁻¹	Terminaison du code	Plage de couple Nm	Vitesse max. min ⁻¹	Terminaison du code
SUE 30.x	4479-625xxx	5 - 14	4000	101	10 - 28	4000	102	20 - 60	4000	103
SUE 40.x	4479-630xxx	9 - 27	3000	101	18 - 54	3000	102	38 - 115	3000	103
SUE 45.x	4479-640xxx	19 - 60	2500	101	38 - 125	2500	102	70 - 255	2500	103
SUE 55.x	4479-650xxx	35 - 110	2000	101	80 - 220	2000	102	160 - 440	2000	103
SUE 65.x	4479-660xxx	80 - 185	1200	101	160 - 370	1200	102	320 - 740	1200	103

Dimensions

Type	Référence	Alésage d*		Alésage d ₃ **		A	D ₁	D ₂	E	F ₃	K	K ₁	L	L ₀	O	U	Z ₃	Course de déclenchement
		min. mm	max. mm	min. mm	max. mm													
SUE 30.x	4479-625xxx	10	20	15	28	70	63	40,5	55	70	7	12	26	47	102	30	30	1,2
SUE 30.x	4479-625xxx	19	25	15	28	70	63	42	55	70	7	12	26	47	102	30	30	1,2
SUE 40.x	4479-630xxx	15	30	15	38	85	77	57	65	85	8	12	31	54,5	119,5	35	35	1,5
SUE 45.x	4479-640xxx	19	30	20	45	100	88	57	80	100	9	14	40	67	146	45	45	1,8
SUE 45.x	4479-640xxx	32	40	20	45	100	88	64	80	100	9	14	31	67	146	45	45	1,8
SUE 55.x	4479-650xxx	32	50	25	50	115	100	73,5	95	115	10	16	29	73	159	50	50	2,0
SUE 65.x	4479-660xxx	32	50	30	55	135	122	73,5	105	135	12	21	29	87	182	56	56	2,2
SUE 65.x	4479-660xxx	55	60	30	55	135	122	89	105	135	12	21	45,5	87	182	56	56	2,2

Pour une qualité de centrage parfaite, les alésages d₂ et d sont réalisés au même diamètre.

*Diamètres d'alésage possibles d: 10, 11, 12, 14, 15, 16, 18, 19, 20, 22, 24, 25, 28, 30, 32, 35, 38, 40, 42, 45, 48, 50, 55 et 60 mm.

**Diamètres d'alésage possibles d₃: 15, 16, 19, 20, 24, 25, 28, 30, 32, 35, 38, 40, 42, 45, 48, 50 et 55 mm.

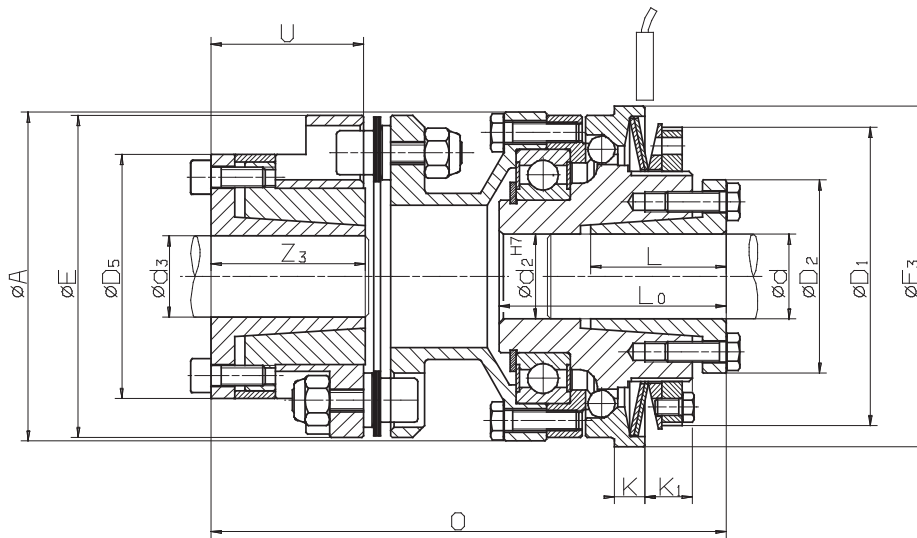
Exemple de commande

Type	Référence	Valeur de réglage du couple	Alésage d	Alésage d ₃	Avec détecteur de surcouple
SUE 30. 1	4479-625 101	10 Nm	12 mm	20 mm	Voir pages 62 et 63

Version selon couple

Terminaison du code

à billes avec accouplement de compensation



Arrêter immédiatement l'installation dès réception du signal de déclenchement

43-1

Données techniques

Type	Référence	Version pour plage de couple 1			Version pour plage de couple 2			Version pour plage de couple 3		
		Plage de couple Nm	Vitesse max. min ⁻¹	Terminaison du code	Plage de couple Nm	Vitesse max. min ⁻¹	Terminaison du code	Plage de couple Nm	Vitesse max. min ⁻¹	Terminaison du code
SUL 30.x	4479-425xxx	5 - 14	4000	101	10 - 28	4000	102	20 - 60	4000	103
SUL 40.x	4479-430xxx	9 - 27	3000	101	18 - 54	3000	102	38 - 115	3000	103
SUL 45.x	4479-440xxx	19 - 60	2500	101	38 - 125	2500	102	70 - 255	2500	103
SUL 55.x	4479-450xxx	35 - 110	2000	101	80 - 220	2000	102	160 - 440	2000	103
SUL 65.x	4479-460xxx	80 - 185	1200	101	160 - 370	1200	102	320 - 740	1200	103

Dimensions

Type	Référence	Alésage d*		Alésage d ₃ **		A	D ₁	D ₂	D ₅	E	F ₃	K	K ₁	L	L ₀	O	U	Z ₃	Course de déclenchement
		min. mm	max. mm	mm	mm	mm	mm	mm	mm	mm	mm	mm	mm	mm	mm	mm	mm	mm	mm
SUL 30.x	4479-425xxx	10	20	11	20	65	63	40,5	42	53	70	7	12	26	47	95,5	25,5	26,5	1,2
SUL 30.x	4479-425xxx	19	25	11	20	65	63	42	42	53	70	7	12	26	47	95,5	25,5	26,5	1,2
SUL 40.x	4479-430xxx	15	30	15	30	80	77	57	58	72	85	8	12	31	56	114,5	33	31	1,5
SUL 45.x	4479-440xxx	19	40	19	30	97	88	57	58	72	100	9	14	40	67	128	33	31	1,8
SUL 45.x	4479-440xxx	19	40	24	42	97	88	64	72	89	100	9	14	31	67	150	44,5	45	1,8
SUL 55.x	4479-450xxx	32	50	24	42	111	100	73,5	72	89	115	10	16	29	73	153,5	44,5	45	2,0
SUL 65.x	4479-460xxx	32	50	32	42	131	122	73,5	79	118	135	12	21	29	85	163,5	35	29	2,2
SUL 65.x	4479-460xxx	55	60	45	60	131	122	89	92	118	135	12	21	45,5	86	172,5	44	44	2,2

Pour une qualité de centrage parfaite, les alésages d₂ et d sont réalisés au même diamètre.

*Diamètres d'alésage possibles d: 10, 11, 12, 14, 15, 16, 18, 19, 20, 22, 24, 25, 28, 30, 32, 35, 38, 40, 42, 45, 48, 50, 55 et 60 mm.

**Diamètres d'alésage possibles d₃: 15, 16, 19, 20, 24, 25, 28, 30, 32, 35, 38, 40, 42, 45, 48, 50 et 55 mm.

Exemple de commande

Type	Référence	Valeur de réglage du couple	Alésage d	Alésage d ₃	Avec détecteur de surcouple
SUL 55. 3	4479-450 103	420 Nm	45 mm	35 mm	Voir pages 62 et 63

Version selon couple

Terminaison du code