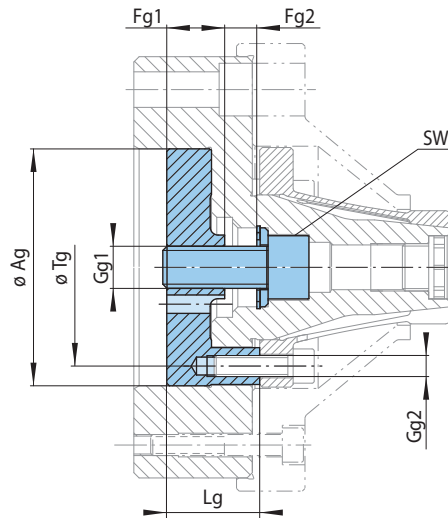


Module pour serrage manuel (en option)



51-1

| pour la taille | Couple de serrage maximum admissible M_A Nm | Ag mm | Fg1 mm | Fg2 mm | Gg1 | Gg2 | Lg mm | SW | Réf. |
|----------------|---|----------|-----------|-----------|---------------|------|----------|----|--------|
| | | | | | | | | | 3129- |
| HKDF 4 | - | - | - | - | - | - | - | - | - |
| HKDF 6 | - | - | - | - | - | - | - | - | - |
| HKDF 7 | - | - | - | - | - | - | - | - | - |
| HKDF 12 | - | - | - | - | - | - | - | - | - |
| HKDF 19 | - | - | - | - | - | - | - | - | - |
| HKDF 30 | 78 | 90 | 22,0 | 12,2 | M 16 x 1,5 LH | M 8 | 35,3 | 14 | 090902 |
| HKDF 40 | 105 | 90 | 22,0 | 14,25 | M 16 x 1,5 LH | M 8 | 35,3 | 14 | 090902 |
| HKDF 60 | 230 | 125 | 23,5 | 28,4 | M 24 x 2 LH | M 10 | 47,4 | 19 | 125901 |
| HKDF 80 | 302 | 175 | 28,9 | 23,4 | M 24 x 2 LH | M 12 | 57,4 | 19 | 175901 |
| HKDF 100 | 302 | 175 | 28,9 | 23,4 | M 24 x 2 LH | M 12 | 57,4 | 19 | 175901 |
| HKDF 125 | 380 | 200 | 33,5 | 23,4 | M 24 x 2 LH | M 12 | 62,5 | 19 | 200901 |
| HKDF 150 | 530 | 225 | 41,0 | 47,4 | M 24 x 2 LH | M 12 | 77,0 | 19 | 225901 |
| HKDF 200 | 645 | 275 | 51,0 | 37,4 | M 24 x 2 LH | M 12 | 95,0 | 19 | 275901 |