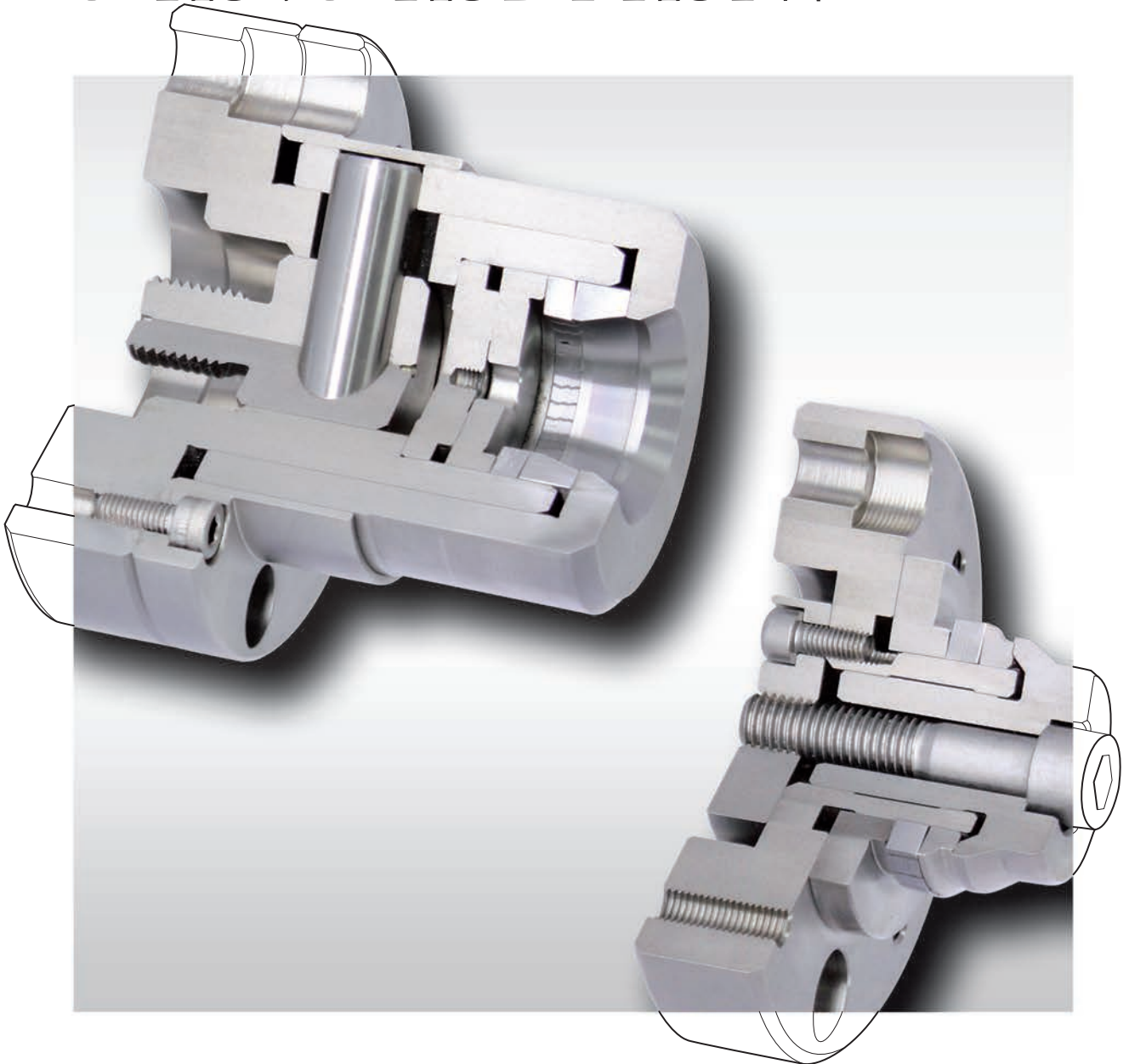


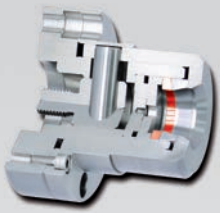
# 정밀 클램핑 지그

정밀 클램핑 척. 정밀 클램핑 만드렐. 클램핑 클러치

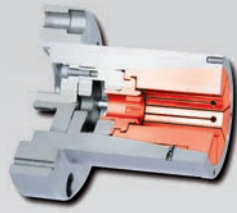


버전 2022/2023

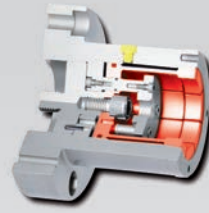
|  |    |
|--|----|
| <b>정밀 클램핑 지그 기술 입문</b>                                       | 쪽  |
| RINGSPANN 클램핑 지그 범위  | 3  |
| RINGSPANN 개념   | 4  |
| RINGSPANN 클램핑 지그의 잇점   | 5  |
| RINGSPANN 클램핑 지그 개관  | 6  |
| <b>정밀 클램핑 척</b>  | 쪽  |
| 접착 디스크 팩 플랜지 척 LAFF  | 8  |
| 클램핑 요소 접착 디스크 팩 LAF 및 LHF 와 접착 디스크 팩 플랜지 척의 구성품              | 10 |
| 테퍼 콜렛 플랜지 척 BKFF   | 14 |
| 클램핑 요소 테퍼 콜렛 BKF 테퍼 콜렛 플랜지 척 구성품                             | 16 |
| 테퍼 슬리브 플랜지 척 HKFF  | 18 |
| 클램핑 요소 테퍼 슬리브 HKF 와 테퍼 슬리브 플랜지 척의 구성품                        | 20 |
| 평 요소 플랜지 척 KFFF  | 22 |
| 클램핑 요소 평 요소 KFF 및 평 요소 플랜지 척의 구성품                            | 24 |
| <b>정밀 클램핑 만드렐</b>  | 쪽  |
| 접착 디스크 팩 플랜지 만드렐 LBDF  | 26 |
| 클램핑 요소 접착 디스크 팩 LBD 및 LID 접착 디스크 팩 플랜지 만드렐 구성품 테퍼 콜렛 플랜지 만드렐 | 28 |
| 테퍼 콜렛 플랜지 만드렐 BKDF   | 34 |
| 클램핑 요소 테퍼 콜렛 BKD, BVD 및 BAD 와 기타 테퍼 콜렛 플랜지 만드렐 구성품           | 36 |
| 테퍼 슬리브 플랜지 만드렐 HKDF  | 42 |
| 클램핑 요소 테퍼 슬리브 HKD 와 기타 테퍼 슬리브 플랜지 만드렐 구성품 평 요소 플랜지 만드렐       | 44 |
| 평 요소 플랜지 만드렐 KDFD  | 46 |
| 클램핑 요소 평 요소 KFD 와 평 요소 플랜지 만드렐 구성요소                          | 48 |
| 테퍼 콜렛 센터 만드렐 BKDI  | 50 |
| 클램핑 요소 테퍼 콜렛 BMD 테퍼 콜렛 만드렐 구성요소                              | 52 |
| 팽창 슬리브 만드렐 HDDS  | 54 |
| <b>클램핑 클러치</b>   | 쪽  |
| 클램핑 클러치 SKDZ, 인쇄 프레스의 프린팅 실린더 용                              | 56 |
| <b>정밀 클램핑 지그의 액세서리</b>                                       | 쪽  |
| DIN 55026 Form A 에 따른 기계 연결품                                 |    |
| 중간 플랜지 Z 유형 A, B, C 와 P                                      | 58 |
| 밸런싱 장비에 대한 기계연결품   |    |
| 중간 플랜지 Z 유형 D  | 61 |
| 스프링 장력 액츄에이터 FUSR  | 62 |
| <b>정밀 클램핑 기술의 상세내역</b>                                       | 쪽  |
| 적용 사례  | 64 |
| 기술적 옷점   | 72 |
| 선정용 설문지  | 78 |



접착 디스크 팩 플랜지 척  
**LAFF**



테퍼 콜릿 플랜지 척  
**BKFF**



테퍼 슬리브 플랜지 척  
**HKFF**

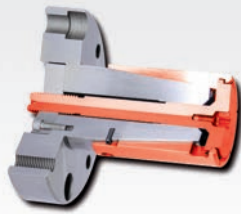


평 요소 플랜지 척  
**KFFF**

정밀 클램핑 척



접착 디스크 팩 플랜지 만드렐  
**LBDF**



테퍼 콜릿 플랜지 만드렐  
**BKDF**



테퍼 슬리브 플랜지 만드렐  
**HKDF**

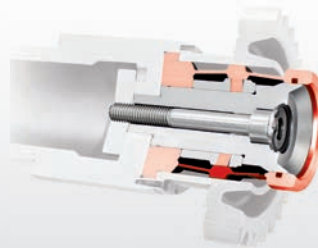


평 요소 플랜지 만드렐  
**KFDF**

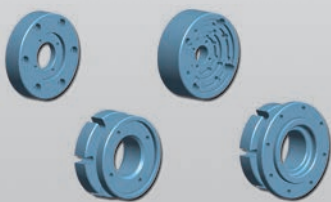
정밀 클램핑 만드렐



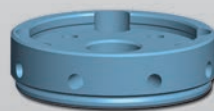
테퍼 콜릿 센터 만드렐  
**BKDI**



평창 슬리브 만드렐  
**HDDS**



중간 플랜지 Z  
유형 A, B, C 와 P



중간 플랜지 Z  
유형 D



스프링 장력 액츄에이터  
**FUSR**

엑세서리  
정밀 클램핑 지그 용

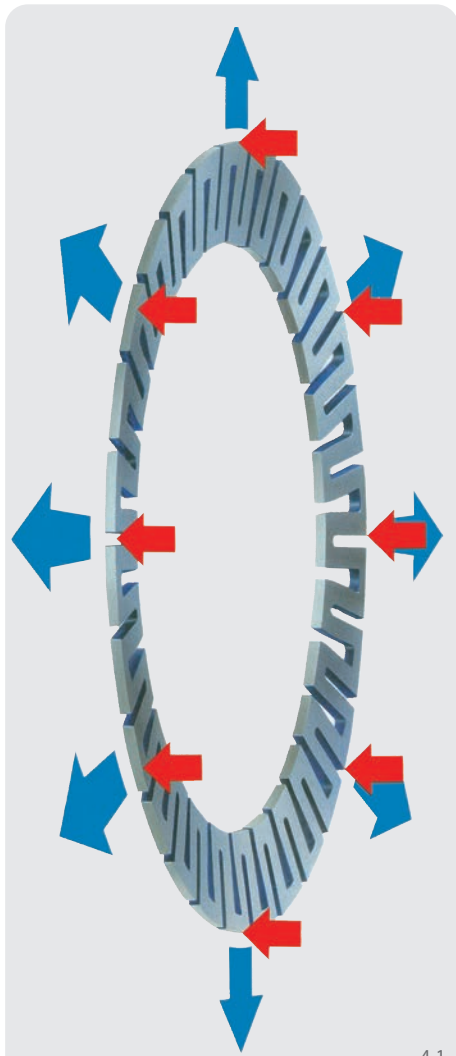
RINGSPANN은 워크 홀딩 적용에 필요한 정밀 클램핑 지그를 75년 이상 개발 및 제작해 왔습니다. 우리는 지난 수세기 동안 수천 가지 적용사례 및 기술적으로 정교한 해결책을 만들었습니다.

RINGSPANN은 원통형의 내경 및 외경에 클램핑 하고 센터링하는 일을 전문으로 하고 있습니다. 자동차 부품, 기어 및 항공기 부품을 주로 다룹니다.

RINGSPANN 클램핑 디스크를 기반으로 다음의 RINGSPANN 시스템을 개발하였습니다

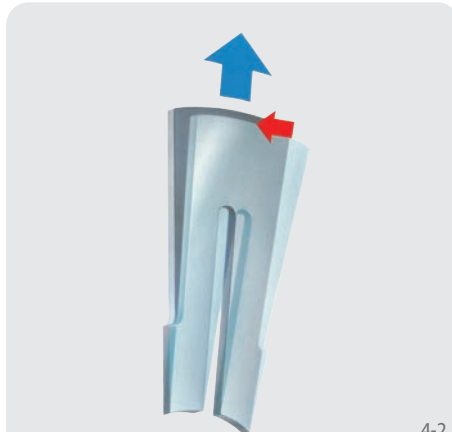
- 완성된 클램핑 지그, 바로 사용 가능
- 클램핑 요소 및 구성품, 고객이 구성하는 클램핑 지그에 사용가능.

RINGSPANN 시스템은 개별 클램핑 적용에 맞춘 올바른 해결책을 제공하고 복잡한 정렬 없이도 최대의 클램핑 정밀도를 보장합니다. 이로써 고객은 단거리의 클램핑, 변형되기 쉬운 박벽 부품 클램핑 등 어려운 과제를 수행할 수 있게 됩니다.



4-1

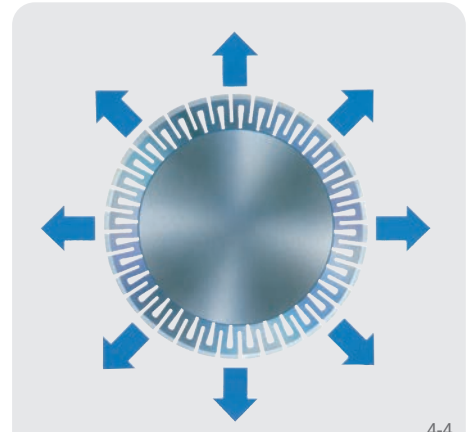
RINGSPANN 시스템의 기본은 RINGSPANN 클램핑 디스크입니다. 이는 특수 경화 스프링 강철로 된, 평평하고 경사진 링입니다. 고유의 힘이 특별히 높은 탄성을 줍니다.



4-2

축방향 힘이 원뿔 경사각도에 유동적 변화를 주며, 따라서 클램핑 디스크 내경을 변화시킵니다. 만약 디스크 내경이 만드렐에 받쳐있다면, 디스크 외경이 확장됩니다. 만약 디스크 외경이 고정되어 있으면, 디스크 내경이 줄어듭니다.

소위 RINGSPANN 효과는 매우 유익합니다. 가해지는 최초의 힘이 마찰없이 지름 방향으로 전환되며 5-10 배 더 큰 힘으로 바뀝니다. 이로써 부품을 클램핑할 수 있습니다.



4-4

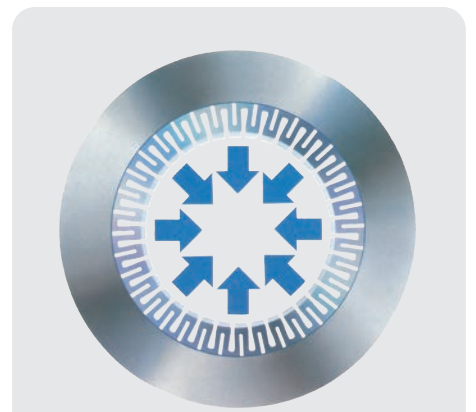
디스크가 만드렐에 장착되어 있다면, 클램핑 디스크는 부품의 내경 전체 둘레를 잡습니다. 따라서 반지름 방향의 힘이 클램핑 디스크와 부품 사이를 마찰에 의해 연결합니다.

부품의 전체 둘레에 균일하게 적용되는 힘으로 인해서 최대의 클램핑 정밀도를 보장해주고 더 높은 토크를 전해줍니다. 변형되기 쉬운 탄성 부품과 접촉하여 동일한 효과를 냅니다.



4-3

활성 힘이 클램핑 디스크의 끝이 움직이도록 유도합니다. 이 움직임이 클램핑하는 동안 부품을 횡방향 백스탑에 밀어줍니다.

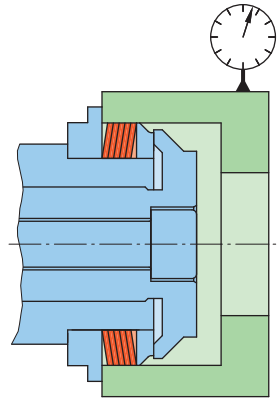


4-5

마찬가지로 부품의 외부 원주면이 척 안에 자리잡은 클램핑 디스크에 의해서 클램핑 됩니다.

## 고도의 동심도

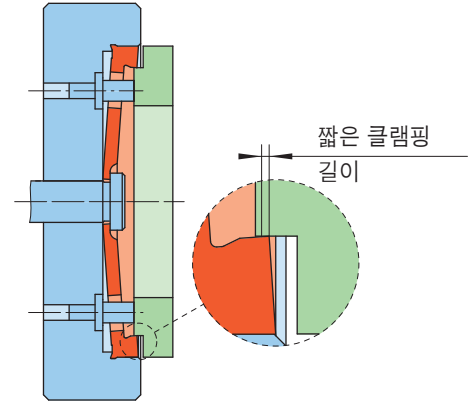
동심도  $\leq 0,01$  mm 달성 가능.



5-1

## 짧은 길이의 클램핑

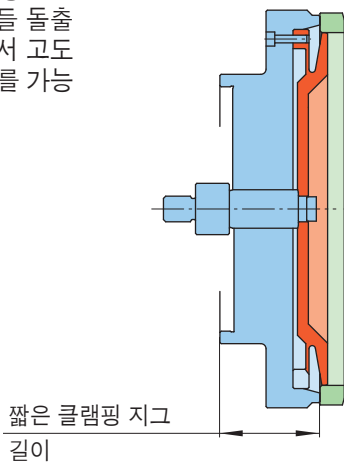
RINGSPANN 시스템으로 짧은 길이의 클램핑을 높은 토크 전달과 함께 달성할 수 있습니다.



5-2

## 짧은 클램핑 지그 길이

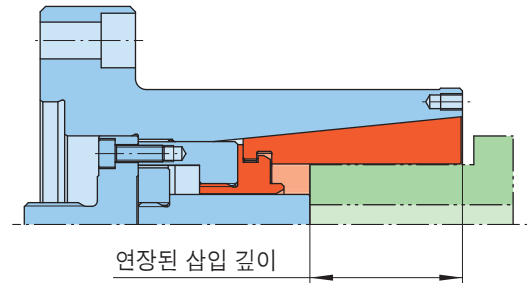
RINGSPANN 시스템을 바탕으로 만든 클램핑 지그는 스핀들 돌출을 최소로 요구하고 따라서 고도의 스핀들 경직 및 정밀도를 가능케합니다.



5-3

## 삼입 깊이 연장

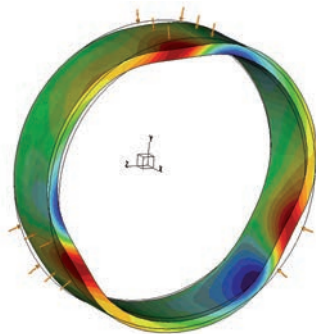
RINGSPANN 시스템으로 고도의 토크 전달을 하면서도 삼입 깊이를 늘려주도록 지원합니다.



5-4

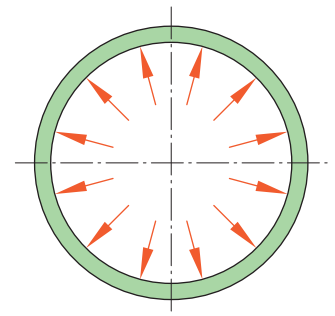
## 무변형

부품 두께가 얇을 수록, 변형이 더 쉬워집니다. 3-조 적은 그런 얇은 두께 부품 가공에 경제적 적용이 불가능한 바, 클램핑 힘을 변형 억제 수준까지 낮추어야 하기 때문입니다. 이는 불가피하게 절삭량 저하로 이어지고 따라서 절삭 시간 상승이 불가피하기 때문




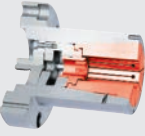








5-5

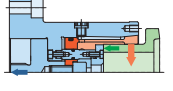

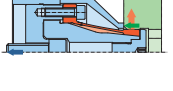

입니다. RINGSPANN 클램핑 지그를 사용하면 부품이 전체 원주에 걸쳐 고정 됩니다. 따라서 훨씬 더 높은 힘의 클램핑이 가능해지고, 이는 절삭 능력 제고 및 절삭 시간 감소로 경제적으로 효율성이 높은 생산을 보장해줍니다.



5-6

# RINGSPANN 클램핑 지그 개관

|            | 완성된 클램핑 지그          | 클램핑 지름  |                         |                      | 동심도           |               |               | 부품 허용 오차   |            |             |             |             |             |
|------------|---------------------|---|-------------------------|----------------------|---------------|---------------|---------------|------------|------------|-------------|-------------|-------------|-------------|
|            |                     | 소형<br>< 50<br>mm  | 중간<br>50 - 200<br>mm    | 대형<br>200-1600<br>mm | ≤ 0,020<br>mm | ≤ 0,010<br>mm | ≤ 0,005<br>mm | 까지<br>IT 7 | 까지<br>IT 9 | 까지<br>IT 10 | 까지<br>IT 11 | 까지<br>IT 13 | 까지<br>IT 15 |
| 정밀 클램핑 척   | 접착 디스크 팩<br>플랜지 척   |    | 7 mm 부터<br>170 mm 까지    |                      | ●             | ●             |               | ●          | ●          |             | ●           |             |             |
|            | 테퍼 콜릿<br>플랜지 척      |    | 7,2 mm 부터<br>73,6 mm 까지 |                      | ●             | ●             |               | ●          | ●          |             | ●           | ●           | ●           |
|            | 테퍼 슬리브<br>플랜지 척     |    | 15 mm 부터<br>206 mm 까지   |                      | ●             | ●             |               | ●          | ●          |             | ●           | ●           |             |
|            | 평 요소<br>플랜지 척       |   | 30 mm 부터<br>520 mm 까지   |                      | ●             | ●             |               | ●          | ●          |             | ●           |             |             |
| 정밀 클램핑 만드렐 | 접착 디스크 팩<br>플랜지 만드렐 |  | 18 mm 부터<br>200 mm 까지   |                      | ●             | ●             |               | ●          | ●          | ●           | ●           |             |             |
|            | 테퍼 콜릿<br>플랜지 만드렐    |  | 11,9 mm 부터<br>132 mm 까지 |                      | ●             | ●             |               | ●          | ●          | ●           | ●           | ●           | ●           |
|            | 테퍼 슬리브<br>플랜지 만드렐   |  | 9 mm 부터<br>275 mm 까지    |                      | ●             | ●             |               | ●          | ●          | ●           | ●           | ●           |             |
|            | 평 요소<br>플랜지 만드렐     |  | 41 mm 부터<br>560 mm 까지   |                      | ●             | ●             |               | ●          | ●          | ●           | ●           |             |             |
|            | 테퍼 콜릿<br>센터 만드렐     |  | 11,9 mm 부터<br>132 mm 까지 |                      | ●             | ●             |               | ●          | ●          | ●           | ●           | ●           | ●           |
|            | 팽창<br>슬리브 만드렐       |  | 25 mm 부터<br>82,5 mm 까지  |                      | ●             | ●             | ●             | ●          | ●          | ●           |             |             |             |

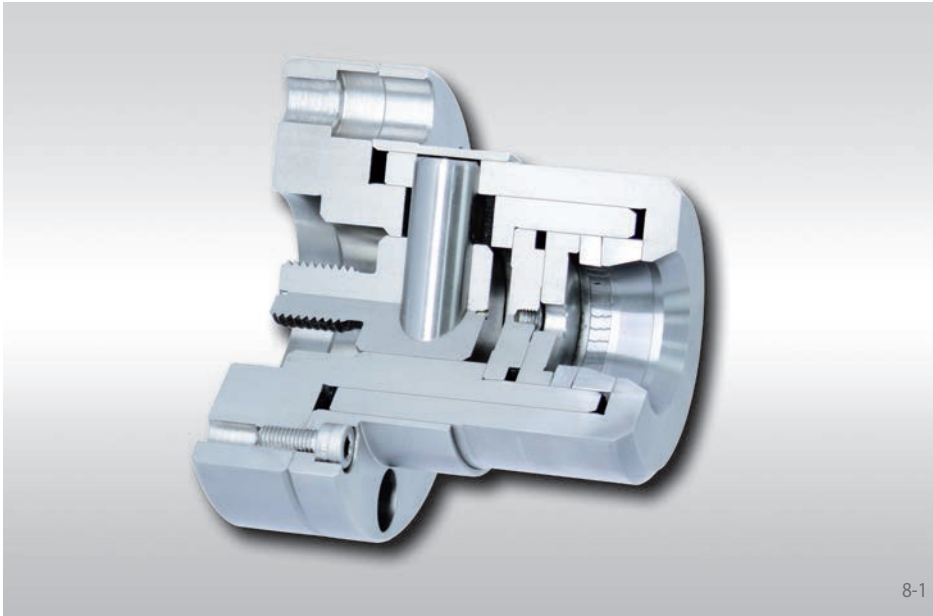
| 클램핑 지그 길이 |   | 클램핑 길이 |   | 삽입 깊이 |   |   | 풀-백 액션 | 가능한 부품 벽 두께 |    | 수동 클램핑 옵션 가능 | 클램핑 원리  | 쪽       |
|-----------|---|--------|---|-------|---|---|--------|-------------|----|--------------|---|---------|
| 단         | 장 | 단      | 장 | 극단    | 단 | 장 |        | 얇음          | 견고 |              |   |         |
|           | ● | ●      |   |       | ● |   | ●      | ●           | ●  |              |    | 8 - 13  |
|           | ● | ●      | ● | ●     | ● | ● | ●      | ●           | ●  |              |    | 14 - 17 |
|           | ● | ●      |   | ●     | ● | ● | ●      |             | ●  | ●            |    | 18 - 21 |
| ●         |   | ●      |   | ●     |   |   | ●      |             | ●  | ●            |   | 22 - 25 |
|           | ● | ●      |   |       | ● |   | ●      | ●           | ●  | ●            |  | 26 - 33 |
|           | ● | ●      | ● |       | ● | ● | ●      | ●           | ●  | ●            |  | 34 - 41 |
|           | ● | ●      |   | ●     | ● |   | ●      |             | ●  | ●*           |  | 42 - 45 |
| ●         |   | ●      |   | ●     |   |   | ●      |             | ●  | ●            |  | 46 - 49 |
|           | ● | ●      | ● |       | ● | ● | ●      | ●           | ●  | ●            |  | 50 - 53 |
|           | ● | ●      |   |       | ● | ● | ●      | ●           | ●  | ●            |  | 54 - 55 |

\*모든 크기가 가용하지 않음

부호 설명: ← 축방향 활성화

↓ 반지름 방향 클램핑 힘

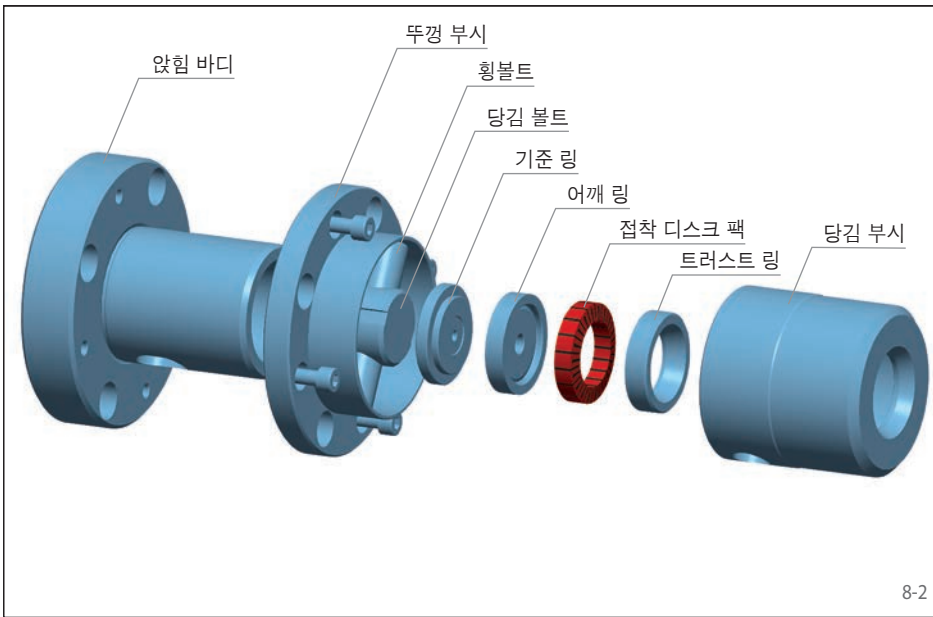
← 축방향 풀-백 힘



**특징**

- 클램핑 지름 7 mm 부터 80 mm 까지
- 높은 동심도  $\leq 0,01$  mm
- 부품 허용 오차 최고 IT11
- 단, 장 클램핑 길이 가능
- 어깨 링에 기대어 풀-백
- 박벽 또는 견고한 부품
- 접착 디스크 팩의 홈이 고무로 채워져 이물질 삼입 불가

8-1

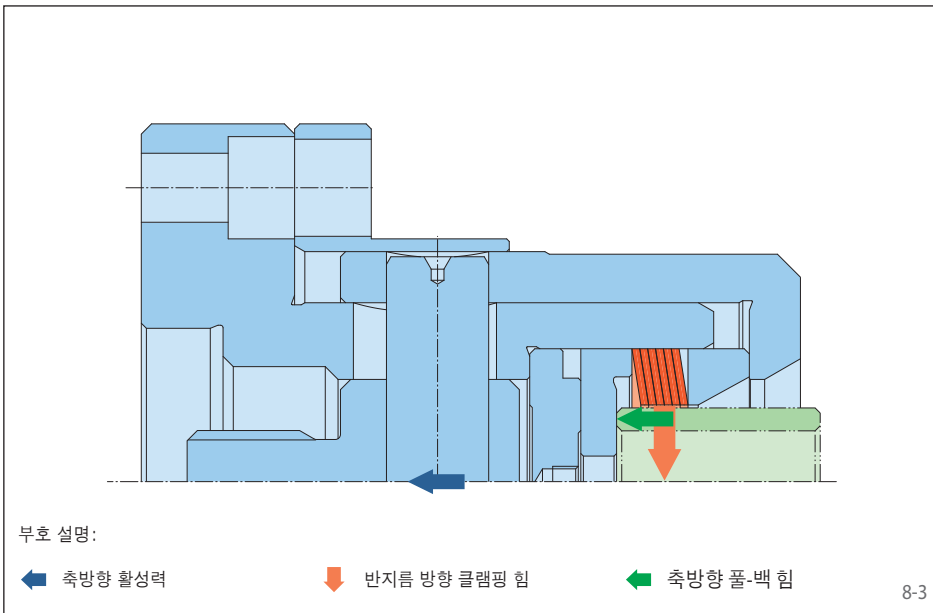


**설정**

접착 디스크 플랜지 척은 앓힘 바디, 뚜껑 부시, 당김 및 황 볼트, 기준 및 어깨 링, 접착 디스크 팩, 트러스트 링과 당김 부시로 되어 있다. 접착 디스크 플랜지 척은 앓힘 바디로 기계와 연결합니다. 클램핑 지그는 기계의 동력 활성화 유닛과 연결된 당김 볼트로 활성화 됩니다. 필요 전달 토크에 따라 상이한 쪽의 접착 디스크 팩이 설치됩니다. 기준 및 어깨 링의 설치 상황이 그림 9-2 에 나옴.

중간 플랜지나 스프링 장력 활성화는 58 쪽 이 후로 나옴.

8-2



**클램핑 원리**

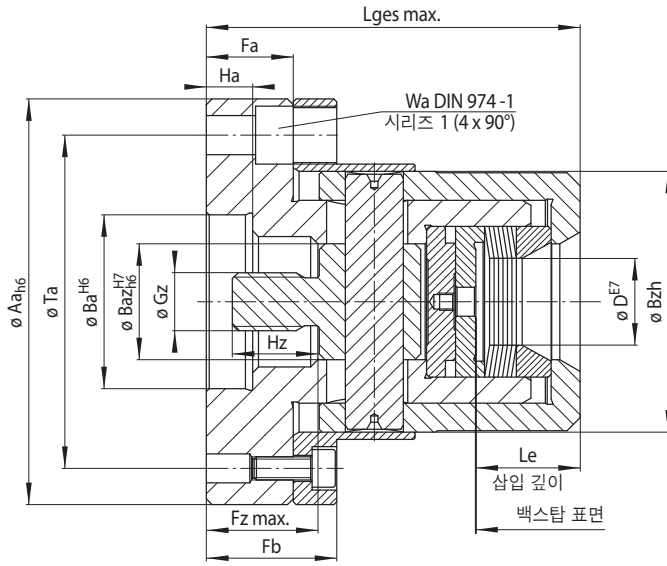
접착 디스크 팩이 앓힘 바디의 앓힘 지름에 예압이 걸린 상태로 놓입니다. 클램핑 활성을 위해 접착 디스크 팩을 축방향 활성화력으로 당겨 세웁니다. 부품이 센터링되고 어깨 링에 눌러 맞춰집니다. 접착 디스크 팩의 꺾이는 모멘트가 축방향 활성화 힘을 지름 방향 클램핑 힘으로 10 배 이상 키워 전환합니다.

부호 설명:

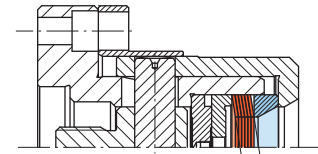
- ← 축방향 활성화력
- ↓ 반지름 방향 클램핑 힘
- ← 축방향 풀-백 힘

8-3



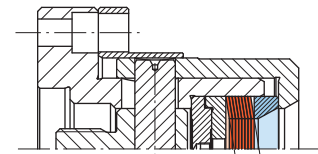


설치 모습



Lb1 또는 Lb2

접착 디스크 팩 폭 Lb1 과 Lb2



Lb3

접착 디스크 팩 폭 Lb3

9-1

9-2

| 크기       | 달성 가능 클램핑 지름<br>D*<br>mm | 최대 지름 변화**<br>ΔD<br>mm | 접착 디스크 팩 폭 Lb1 |      |       | 접착 디스크 팩 폭 Lb2 |      |       | 접착 디스크 팩 폭 Lb3 |      |       | Aa  | Ba  | Baz | Bzh | Fa | Fb | Fz max. | Gz   | Ha | Hz | Le   | Lges max. | Ta  | Wa |
|----------|--------------------------|------------------------|----------------|------|-------|----------------|------|-------|----------------|------|-------|-----|-----|-----|-----|----|----|---------|------|----|----|------|-----------|-----|----|
|          |                          |                        | Lb1 mm         | M Nm | Fm kN | Lb2 mm         | M Nm | Fm kN | Lb3 mm         | M Nm | Fm kN | mm  | mm  | mm  | mm  | mm | mm | mm      | mm   | mm | mm | mm   | mm        | mm  | mm |
| LAFF 22  | 7 - 10                   | 0,10                   | 4              | 2,3  | 1,4   | 6              | 3,5  | 2,1   | 8              | 4,6  | 2,8   | 90  | 50  | 17  | 40  | 30 | 45 | 33,9    | M 10 | 14 | 15 | 20   | 93,3      | 70  | 8  |
|          | 10 - 15                  | 0,10                   | 4              | 5,6  | 2,4   | 6              | 8,4  | 3,5   | 8              | 10   | 4,7   | 90  | 50  | 17  | 40  | 30 | 45 | 33,9    | M 10 | 14 | 15 | 20   | 93,3      | 70  | 8  |
| LAFF 32  | 10 - 15                  | 0,15                   | 6              | 8,0  | 3,6   | 9              | 10   | 5,3   | 12             | 10   | 7,1   | 90  | 50  | 25  | 55  | 30 | 45 | 38,5    | M 12 | 16 | 20 | 20   | 115       | 70  | 8  |
|          | 15 - 20                  | 0,15                   | 6              | 20   | 6,0   | 9              | 30   | 8,9   | 12             | 40   | 11,9  | 90  | 50  | 25  | 55  | 30 | 45 | 38,5    | M 12 | 16 | 20 | 20   | 115       | 70  | 8  |
| LAFF 42  | 20 - 25                  | 0,15                   | 6              | 30   | 8,0   | 9              | 50   | 12,0  | 12             | 60   | 16,0  | 120 | 60  | 35  | 70  | 30 | 45 | 36      | M 16 | 16 | 25 | 32   | 123       | 95  | 10 |
|          | 25 - 30                  | 0,15                   | 6              | 60   | 10,8  | 9              | 90   | 16,2  | 12             | 120  | 21,6  | 120 | 60  | 35  | 70  | 30 | 45 | 36      | M 16 | 16 | 25 | 32   | 123       | 95  | 10 |
| LAFF 52  | 30 - 35                  | 0,15                   | 6              | 80   | 12,4  | 9              | 120  | 18,6  | 12             | 160  | 24,8  | 140 | 60  | 40  | 90  | 30 | 45 | 39      | M 20 | 16 | 30 | 36   | 129       | 115 | 12 |
|          | 35 - 40                  | 0,15                   | 6              | 120  | 15,6  | 9              | 180  | 23,4  | 12             | 240  | 31,2  | 140 | 60  | 40  | 90  | 30 | 45 | 39      | M 20 | 16 | 30 | 36   | 129       | 115 | 12 |
| LAFF 62  | 40 - 45                  | 0,15                   | 6              | 160  | 17,6  | 9              | 240  | 26,4  | 12             | 320  | 35,2  | 160 | 90  | 45  | 100 | 35 | 50 | 45      | M 24 | 21 | 35 | 37   | 142       | 135 | 12 |
|          | 45 - 50                  | 0,15                   | 6              | 200  | 20,8  | 9              | 310  | 31,2  | 12             | 410  | 41,6  | 160 | 90  | 45  | 100 | 35 | 50 | 45      | M 24 | 21 | 35 | 37   | 142       | 135 | 12 |
| LAFF 80  | 50 - 55                  | 0,25                   | 6              | 250  | 22,2  | 10             | 420  | 37,0  | 16             | 670  | 59,2  | 200 | 125 | 55  | 125 | 35 | 50 | 46,7    | M 24 | 21 | 35 | 43,7 | 164,5     | 175 | 12 |
|          | 55 - 60                  | 0,25                   | 6              | 300  | 25,2  | 10             | 510  | 42,0  | 16             | 810  | 67,2  | 200 | 125 | 55  | 125 | 35 | 50 | 46,7    | M 24 | 21 | 35 | 43,7 | 164,5     | 175 | 12 |
| LAFF 90  | 60 - 65                  | 0,25                   | 6              | 370  | 27,0  | 10             | 620  | 45,0  | 16             | 990  | 72,0  | 200 | 125 | 65  | 140 | 35 | 50 | 41,7    | M 24 | 21 | 35 | 44,7 | 175,5     | 175 | 12 |
|          | 65 - 70                  | 0,25                   | 6              | 430  | 30,0  | 10             | 730  | 50,0  | 16             | 1160 | 80,0  | 200 | 125 | 65  | 140 | 35 | 50 | 41,7    | M 24 | 21 | 35 | 44,7 | 175,5     | 175 | 12 |
| LAFF 100 | 70 - 75                  | 0,25                   | 6              | 510  | 31,8  | 10             | 850  | 53,0  | 16             | 1360 | 84,8  | 225 | 125 | 70  | 160 | 35 | 50 | 41,7    | M 24 | 21 | 35 | 44,7 | 175,5     | 200 | 12 |
|          | 75 - 80                  | 0,25                   | 6              | 580  | 35,4  | 10             | 980  | 59,0  | 16             | 1560 | 94,4  | 225 | 125 | 70  | 160 | 35 | 50 | 41,7    | M 24 | 21 | 35 | 44,7 | 175,5     | 200 | 12 |

\* 주어진 범위 내에서 클램핑 지름을 소숫점 이하 2 자리까지 조정가능합니다

\*\* 클램핑 요소의 클램핑 지름의.

부호 설명

- D = 달성 가능 클램핑 지름
- ΔD = 클램핑 요소의 클램핑 지름 최대 변화
- Lb = 접착 디스크 팩의 폭
- M = 최대 전달가능 토크
- Fm = 풀-백 액션으로 부품 클램핑 할 때 최대 전달 가능 토크를 위한 필요 활 성력

발주 방법

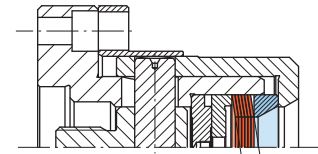
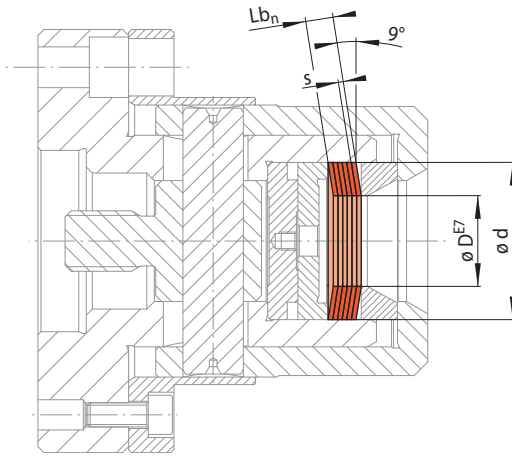
귀하의 발주서에 클램핑 지그의 크기와 귀사 부품의 클램핑 지름, 부품 허용 오차, 접착 디스크 팩의 희망 폭을 기재하십시오:

크기: LAFF 42  
 클램핑 지름: 21,47 mm  
 부품 허용오차: h6  
 접착 디스크 팩 폭: 9 mm  
 ➔ LAFF 42-21,47h6-9

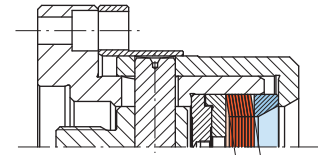
# 클램핑 요소 접착 디스크 팩 LAF

접착 디스크 팩 플랜지 척 LAFF 의의 구성요소, 동일 크기 - 상이한 클램핑 지름, 고도의 동심원 정밀도

## 설치 모습



접착 디스크 팩 폭 Lb1 과 Lb2



접착 디스크 팩 폭 Lb3

10-1

10-2

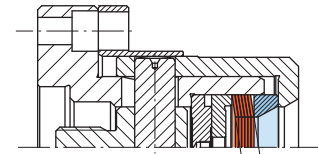
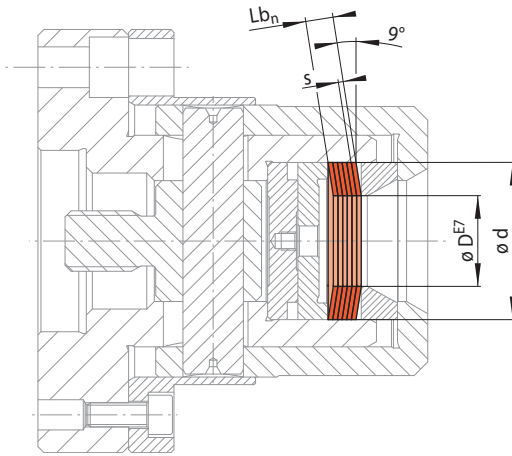
| 크기<br>LAF ... <sup>1)</sup> | 클램핑 디스크 LAF |          |          |         |                      |                      |                      |                | 접착 디스크 팩 LAF   |                      |                      |                      |                |           |                      |                      |                      |                |           |                      |                      |                      |
|-----------------------------|-------------|----------|----------|---------|----------------------|----------------------|----------------------|----------------|----------------|----------------------|----------------------|----------------------|----------------|-----------|----------------------|----------------------|----------------------|----------------|-----------|----------------------|----------------------|----------------------|
|                             | d<br>mm     | D*<br>mm | ΔD<br>mm | s<br>mm | M <sub>1</sub><br>Nm | Fm <sub>1</sub><br>N | Fo <sub>1</sub><br>N | 부품 번호<br>1002- | 접착 디스크 팩 폭 Lb1 |                      |                      |                      | 접착 디스크 팩 폭 Lb2 |           |                      |                      | 접착 디스크 팩 폭 Lb3       |                |           |                      |                      |                      |
|                             |             |          |          |         |                      |                      |                      |                | Lb1<br>mm      | M <sub>n</sub><br>Nm | Fm <sub>n</sub><br>N | Fo <sub>n</sub><br>N | 부품 번호<br>3022- | Lb2<br>mm | M <sub>n</sub><br>Nm | Fm <sub>n</sub><br>N | Fo <sub>n</sub><br>N | 부품 번호<br>3022- | Lb3<br>mm | M <sub>n</sub><br>Nm | Fm <sub>n</sub><br>N | Fo <sub>n</sub><br>N |
| 22                          | 7 - 10      | 0,10     | 0,50     | 0,3     | 170                  | 110                  | 022001               | 4              | 2,3            | 1400                 | 900                  | 022001               | 6              | 3,5       | 2100                 | 1400                 | 022002               | 8              | 4,6       | 2800                 | 1800                 | 022003               |
|                             | 10 - 15     | 0,10     | 0,50     | 0,7     | 290                  | 190                  | 022004               | 4              | 5,6            | 2400                 | 1600                 | 022004               | 6              | 8,4       | 3500                 | 2400                 | 022005               | 8              | 10        | 4700                 | 3100                 | 022006               |
| 32                          | 10 - 15     | 0,15     | 0,75     | 1,0     | 440                  | 300                  | 032001               | 6              | 8,0            | 3600                 | 2400                 | 032001               | 9              | 10        | 5300                 | 3600                 | 032002               | 12             | 10        | 7100                 | 4800                 | 032003               |
|                             | 15 - 20     | 0,15     | 0,75     | 2,5     | 740                  | 510                  | 032004               | 6              | 20             | 6000                 | 4100                 | 032004               | 9              | 30        | 8900                 | 6200                 | 032005               | 12             | 40        | 11900                | 8200                 | 032006               |
| 42                          | 20 - 25     | 0,15     | 0,75     | 4,7     | 1000                 | 680                  | 042001               | 6              | 30             | 8000                 | 5500                 | 042001               | 9              | 50        | 12000                | 8300                 | 042002               | 12             | 60        | 16000                | 10900                | 042003               |
|                             | 25 - 30     | 0,15     | 0,75     | 7,5     | 1350                 | 930                  | 042004               | 6              | 60             | 10800                | 7500                 | 042004               | 9              | 90        | 16200                | 11300                | 042005               | 12             | 120       | 21600                | 14900                | 042006               |
| 52                          | 30 - 35     | 0,15     | 0,75     | 10      | 1550                 | 1050                 | 052001               | 6              | 80             | 12400                | 8400                 | 052001               | 9              | 120       | 18600                | 12600                | 052002               | 12             | 160       | 24800                | 16800                | 052003               |
|                             | 35 - 40     | 0,15     | 0,75     | 15      | 1950                 | 1350                 | 052004               | 6              | 120            | 15600                | 10800                | 052004               | 9              | 180       | 23400                | 16200                | 052005               | 12             | 240       | 31200                | 21600                | 052006               |
| 62                          | 40 - 45     | 0,15     | 0,75     | 20      | 2200                 | 1450                 | 062001               | 6              | 160            | 17600                | 11600                | 062001               | 9              | 240       | 26400                | 17400                | 062002               | 12             | 320       | 35200                | 23200                | 062003               |
|                             | 45 - 50     | 0,15     | 0,75     | 26      | 2600                 | 1800                 | 062004               | 6              | 200            | 20800                | 14400                | 062004               | 9              | 310       | 31200                | 21600                | 062005               | 12             | 410       | 41600                | 28800                | 062006               |
| 80                          | 50 - 55     | 0,25     | 1,00     | 42      | 3700                 | 2450                 | 080001               | 6              | 250            | 22200                | 14700                | 080001               | 10             | 420       | 37000                | 24500                | 080002               | 16             | 670       | 59200                | 39200                | 080003               |
|                             | 55 - 60     | 0,25     | 1,00     | 51      | 4200                 | 2900                 | 080004               | 6              | 300            | 25200                | 17400                | 080004               | 10             | 510       | 42000                | 29000                | 080005               | 16             | 810       | 67200                | 46400                | 080006               |
| 90                          | 60 - 65     | 0,25     | 1,00     | 62      | 4500                 | 3000                 | 090001               | 6              | 370            | 27000                | 18000                | 090001               | 10             | 620       | 45000                | 30000                | 090002               | 16             | 990       | 72000                | 48000                | 090003               |
|                             | 65 - 70     | 0,25     | 1,00     | 73      | 5000                 | 3500                 | 090004               | 6              | 430            | 30000                | 21000                | 090004               | 10             | 730       | 50000                | 35000                | 090005               | 16             | 1160      | 80000                | 56000                | 090006               |
| 100                         | 70 - 75     | 0,25     | 1,00     | 85      | 5300                 | 3600                 | 100001               | 6              | 510            | 31800                | 21600                | 100001               | 10             | 850       | 53000                | 36000                | 100002               | 16             | 1360      | 84800                | 57600                | 100003               |
|                             | 75 - 80     | 0,25     | 1,00     | 98      | 5900                 | 4100                 | 100004               | 6              | 580            | 35400                | 24600                | 100004               | 10             | 980       | 59000                | 41000                | 100005               | 16             | 1560      | 94400                | 65600                | 100006               |
| 110                         | 80 - 85     | 0,25     | 1,00     | 110     | 6100                 | 4100                 | 110001               | 6              | 660            | 36600                | 24600                | 110001               | 10             | 1100      | 61000                | 41000                | 110002               | 16             | 1760      | 97600                | 65600                | 110003               |
|                             | 85 - 90     | 0,25     | 1,00     | 130     | 6800                 | 4700                 | 110004               | 6              | 780            | 40800                | 28200                | 110004               | 10             | 1300      | 68000                | 47000                | 110005               | 16             | 2080      | 108800               | 75200                | 110006               |

<sup>1)</sup>요청에 따라 중간 크기 가능

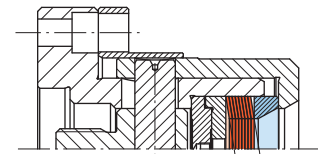
\* 주어진 범위 내에서 클램핑 지름을 소숫점 이하 2 자리까지 조정가능합니다

접착 디스크 팩 플랜지 척 LAFF 의의 구성요소, 동일 크기 - 상이한 클램핑 지름, 고도의 동심원 정밀도

## 설치 모습



접착 디스크 팩 폭 Lb1 과 Lb2



접착 디스크 팩 폭 Lb3

11-1

11-2

| 크기<br>LAF ... <sup>1)</sup> | d<br>mm   | D*<br>mm | ΔD<br>mm | 클램핑 디스크 LAF |                      |                      |                      | 접착 디스크 팩 LAF |                |                      |                      |                      |                |           |                      |                      |                      |       |           |                      |                      |                      |
|-----------------------------|-----------|----------|----------|-------------|----------------------|----------------------|----------------------|--------------|----------------|----------------------|----------------------|----------------------|----------------|-----------|----------------------|----------------------|----------------------|-------|-----------|----------------------|----------------------|----------------------|
|                             |           |          |          | s<br>mm     | M <sub>1</sub><br>Nm | Fm <sub>1</sub><br>N | Fo <sub>1</sub><br>N | 부품 번호        | 접착 디스크 팩 폭 Lb1 |                      |                      |                      | 접착 디스크 팩 폭 Lb2 |           |                      |                      | 접착 디스크 팩 폭 Lb3       |       |           |                      |                      |                      |
|                             |           |          |          |             |                      |                      |                      |              | Lb1<br>mm      | M <sub>n</sub><br>Nm | Fm <sub>n</sub><br>N | Fo <sub>n</sub><br>N | 부품 번호          | Lb2<br>mm | M <sub>n</sub><br>Nm | Fm <sub>n</sub><br>N | Fo <sub>n</sub><br>N | 부품 번호 | Lb3<br>mm | M <sub>n</sub><br>Nm | Fm <sub>n</sub><br>N | Fo <sub>n</sub><br>N |
| 120                         | 90 - 95   | 0,25     | 1,00     | 140         | 7000                 | 4700                 | 120001               | 6            | 840            | 42000                | 28200                | 120001               | 10             | 1400      | 70000                | 47000                | 120002               | 16    | 2240      | 112000               | 75200                | 120003               |
|                             | 95 - 100  | 0,25     | 1,00     | 160         | 7700                 | 5300                 | 120004               | 6            | 960            | 46200                | 31800                | 120004               | 10             | 1600      | 77000                | 53000                | 120005               | 16    | 2560      | 123200               | 84800                | 120006               |
| 140                         | 100 - 105 | 0,35     | 1,25     | 190         | 8400                 | 5700                 | 140009               | 6,3          | 950            | 42400                | 28800                | 140010               | 10             | 1520      | 67400                | 45800                | 140011               | 20    | 3040      | 134800               | 91600                | 140012               |
|                             | 105 - 110 | 0,35     | 1,25     | 210         | 8900                 | 6200                 | 140011               | 6,3          | 1050           | 44900                | 31300                | 140004               | 10             | 1680      | 71300                | 49700                | 140005               | 20    | 3360      | 142600               | 99400                | 140006               |
|                             | 110 - 115 | 0,35     | 1,25     | 230         | 9800                 | 6800                 | 140013               | 6,3          | 1150           | 49400                | 34300                | 140004               | 10             | 1840      | 78500                | 54500                | 140005               | 20    | 3680      | 157000               | 109000               | 140006               |
| 160                         | 115 - 120 | 0,35     | 1,25     | 260         | 9800                 | 6600                 | 160007               | 6,3          | 1310           | 49400                | 33300                | 160001               | 10             | 2080      | 78500                | 52900                | 160002               | 20    | 4160      | 157000               | 105800               | 160003               |
|                             | 120 - 125 | 0,35     | 1,25     | 290         | 10500                | 7200                 | 160009               | 6,3          | 1460           | 53000                | 36300                | 160001               | 10             | 2320      | 84200                | 57700                | 160002               | 20    | 4640      | 168400               | 115400               | 160003               |
|                             | 125 - 130 | 0,35     | 1,25     | 310         | 11000                | 7600                 | 160011               | 6,3          | 1560           | 55500                | 38400                | 160004               | 10             | 2480      | 88100                | 61000                | 160005               | 20    | 4960      | 176200               | 122000               | 160006               |
|                             | 130 - 135 | 0,35     | 1,25     | 340         | 11900                | 8400                 | 160013               | 6,3          | 1710           | 60000                | 42400                | 160004               | 10             | 2720      | 95300                | 67400                | 160005               | 20    | 5440      | 190600               | 134800               | 160006               |
| 180                         | 135 - 140 | 0,35     | 1,25     | 370         | 11800                | 7900                 | 180007               | 6,3          | 1860           | 59500                | 39900                | 180001               | 10             | 2960      | 94500                | 63400                | 180002               | 20    | 5920      | 189000               | 126800               | 180003               |
|                             | 140 - 145 | 0,35     | 1,25     | 400         | 12500                | 8500                 | 180009               | 6,3          | 2010           | 63000                | 42900                | 180001               | 10             | 3200      | 100000               | 68100                | 180002               | 20    | 6400      | 200000               | 136200               | 180003               |
|                             | 145 - 150 | 0,35     | 1,25     | 420         | 13100                | 9000                 | 180011               | 6,3          | 2110           | 66100                | 45400                | 180004               | 10             | 3360      | 105000               | 72100                | 180005               | 20    | 6720      | 210000               | 144200               | 180006               |
|                             | 150 - 155 | 0,35     | 1,25     | 460         | 14000                | 9800                 | 180013               | 6,3          | 2310           | 70600                | 49400                | 180004               | 10             | 3680      | 112100               | 78500                | 180005               | 20    | 7360      | 224200               | 157000               | 180006               |
| 190                         | 155 - 160 | 0,35     | 1,25     | 500         | 14300                | 9800                 | 190011               | 6,3          | 2520           | 72100                | 49400                | 190001               | 10             | 4000      | 114500               | 78500                | 190002               | 20    | 8000      | 229000               | 157000               | 190003               |
|                             | 160 - 165 | 0,35     | 1,25     | 530         | 15200                | 10600                | 190013               | 6,3          | 2670           | 76700                | 53500                | 190001               | 10             | 4240      | 121800               | 85000                | 190002               | 20    | 8480      | 243600               | 170000               | 190003               |
| 200                         | 165 - 170 | 0,35     | 1,25     | 560         | 15200                | 10400                | 200008               | 6,3          | 2820           | 76700                | 52500                | 200010               | 10             | 4480      | 121800               | 83400                | 200011               | 20    | 8960      | 243600               | 166800               | 200012               |

<sup>1)</sup>요청에 따라 중간 크기 가능

\* 주어진 범위 내에서 클램핑 지름을 소숫점 이하 2 자리까지 조정가능합니다

## 부호 설명

- d = 앓힘 바디 지름
- D = 달성 가능 클램핑 지름
- ΔD = 클램핑 요소의 클램핑 지름 최대 변화
- s = 클램핑 디스크 두께
- n = 클램핑 디스크의 수 (max. 16)
- Lb<sub>n</sub> = s · n  
= 접착 디스크 팩 두께

$$M_n = M_1 \cdot n$$

= 최대 전달 가능 토크

$$Fm_n = Fm_1 \cdot n$$

= 최대 전달가능 토크로 부품 클램핑에 필요한 활성화력, 풀-백 액션이 있는 경우

$$Fo_n = Fo_1 \cdot n$$

= 최대 전달가능 토크로 부품 클램핑에 필요한 활성화력, 풀-백 액션이 없는 경우

## 발주 방법

귀하의 발주서에 클램핑 요소의 크기, 귀사 부품의 클램핑 지름, 부품 허용오차, 접착 디스크 팩의 희망 두께 를 기재하십시오:

크기: LAF 42  
 클램핑 지름: 21,47 mm  
 부품 허용오차: h6  
 접착 디스크 팩 폭: 12 mm

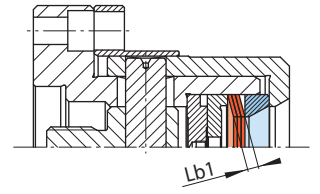
➔ LAF 42-21,47h6-12

접착 디스크 팩 플랜지 척 LHF를 주어진 사이즈로 상이한 클램핑 지름에 맞추어 셀업, 부품 허용오차가 크고, 높은 동심도 오차 및 간격이 큰 경우

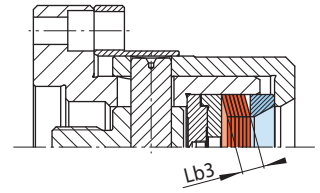
## 부호 설명

- d = 앓힘 바디 지름
- D = 달성 가능 클램핑 지름
- $\Delta D$  = 클램핑 요소의 클램핑 지름 최대 변화
- s = 클램핑 디스크 두께
- n = 클램핑 디스크의 수 (max. 16)
- $Lb_n = s \cdot n$   
= 접착 디스크 팩 두께
- $M_n = M_1 \cdot n$   
= 최대 전달 가능 토크
- $F_{m_n} = F_{m_1} \cdot n$   
= 폴백 액션이 있는 경우 부품 클램핑을 위해 필요한 활성력
- $F_{o_n} = F_{o_1} \cdot n$   
= 폴백 액션이 없는 경우 부품 클램핑을 위해 필요한 활성력

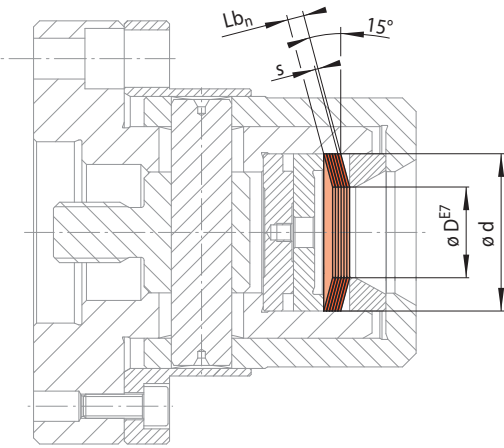
## 설치 모습



접착 디스크 팩 폭 Lb1



접착 디스크 팩 폭 Lb3



12-1

12-2

| 크기<br>LHF ... | 클램핑 디스크 LHF |          |                  |         |                      |                      |                      | 접착 디스크 팩 LHF   |                |                      |                       |                       |                |           |                      |                       |                       |
|---------------|-------------|----------|------------------|---------|----------------------|----------------------|----------------------|----------------|----------------|----------------------|-----------------------|-----------------------|----------------|-----------|----------------------|-----------------------|-----------------------|
|               | d<br>mm     | D*<br>mm | $\Delta D$<br>mm | s<br>mm | M <sub>1</sub><br>Nm | F <sub>m1</sub><br>N | F <sub>o1</sub><br>N | 부품 번호<br>1004- | 접착 디스크 팩 폭 Lb1 |                      |                       |                       | 접착 디스크 팩 폭 Lb3 |           |                      |                       |                       |
|               |             |          |                  |         |                      |                      |                      |                | Lb1<br>mm      | M <sub>n</sub><br>Nm | F <sub>m_n</sub><br>N | F <sub>o_n</sub><br>N | 부품 번호<br>3024- | Lb3<br>mm | M <sub>n</sub><br>Nm | F <sub>m_n</sub><br>N | F <sub>o_n</sub><br>N |
| 32            | 11-15       | 0,7      | 0,75             | 1,0     | 540                  | 435                  | 032002               | 6              | 8              | 4320                 | 3480                  | 032003                | 12             | 16        | 8640                 | 6960                  | 032004                |
| 37            | 15-20       | 0,7      | 0,75             | 2,5     | 950                  | 765                  | 037002               | 6              | 20             | 7600                 | 6120                  | 037003                | 12             | 40        | 15200                | 12240                 | 037004                |
| 42            | 20-25       | 0,7      | 0,75             | 4,5     | 1350                 | 1080                 | 042002               | 6              | 36             | 10800                | 8640                  | 042003                | 12             | 72        | 21600                | 17280                 | 042004                |
| 47            | 25-30       | 0,7      | 0,75             | 7,0     | 1650                 | 1300                 | 047002               | 6              | 56             | 13200                | 10400                 | 047003                | 12             | 112       | 26400                | 20800                 | 047004                |
| 52            | 30-35       | 0,7      | 0,75             | 10      | 1950                 | 1550                 | 052002               | 6              | 80             | 15600                | 12400                 | 052003                | 12             | 160       | 31200                | 24800                 | 052004                |
| 57            | 35-40       | 0,7      | 0,75             | 14      | 2350                 | 1900                 | 057002               | 6              | 112            | 18800                | 15200                 | 057003                | 12             | 224       | 37600                | 30400                 | 057004                |
| 62            | 40-45       | 0,7      | 0,75             | 19      | 2800                 | 2250                 | 062002               | 6              | 152            | 22400                | 18000                 | 062004                | 12             | 304       | 44800                | 36000                 | 062005                |
| 70            | 45-50       | 0,9      | 1,0              | 33      | 4450                 | 3600                 | 070002               | 8              | 264            | 35600                | 28800                 | 070004                | 16             | 528       | 71200                | 57600                 | 070005                |
| 80            | 50-55       | 0,9      | 1,0              | 41      | 4800                 | 3850                 | 080003               | 8              | 328            | 38400                | 30800                 | 080008                | 16             | 656       | 76800                | 61600                 | 080009                |
|               | 55-60       | 0,9      | 1,0              | 51      | 5550                 | 4500                 | 080004               | 8              | 408            | 44400                | 36000                 | 080010                | 16             | 816       | 88800                | 72000                 | 080011                |
| 90            | 60-65       | 0,9      | 1,0              | 60      | 5900                 | 4750                 | 090003               | 8              | 480            | 47200                | 38000                 | 090006                | 16             | 960       | 94400                | 76000                 | 090007                |
|               | 65-70       | 0,9      | 1,0              | 72      | 6650                 | 5400                 | 090004               | 8              | 576            | 53200                | 43200                 | 090008                | 16             | 1152      | 106400               | 86400                 | 090009                |
| 100           | 70-75       | 0,9      | 1,0              | 84      | 7050                 | 5650                 | 100003               | 8              | 672            | 56400                | 45200                 | 100009                | 16             | 1344      | 112800               | 90400                 | 100010                |
|               | 75-80       | 0,9      | 1,0              | 97      | 7750                 | 6300                 | 100004               | 8              | 776            | 62000                | 50400                 | 100011                | 16             | 1552      | 124000               | 100800                | 100012                |
| 110           | 80-85       | 0,9      | 1,0              | 112     | 8150                 | 6600                 | 110003               | 8              | 896            | 65200                | 52800                 | 110005                | 16             | 1792      | 130400               | 105600                | 110006                |
|               | 85-90       | 0,9      | 1,0              | 127     | 8900                 | 7200                 | 110004               | 8              | 1016           | 71200                | 57600                 | 110007                | 16             | 2032      | 142400               | 115200                | 110008                |
| 120           | 90-100      | 0,9      | 1,0              | 129     | 8350                 | 6700                 | 120002               | 8              | 1032           | 66800                | 53600                 | 120003                | 16             | 2064      | 133600               | 107200                | 120004                |
| 140           | 100-115     | 1,0      | 1,25             | 185     | 10800                | 8700                 | 140002               | 10             | 1480           | 86400                | 69600                 | 140005                | 20             | 2960      | 172800               | 139200                | 140006                |
| 150           | 115-125     | 1,0      | 1,25             | 255     | 13300                | 10800                | 150002               | 10             | 2040           | 106400               | 86400                 | 150004                | 20             | 4080      | 212800               | 172800                | 150005                |
| 160           | 125-135     | 1,0      | 1,25             | 305     | 14500                | 11700                | 160002               | 10             | 2440           | 116000               | 93600                 | 160003                | 20             | 4880      | 232000               | 187200                | 160004                |
| 170           | 135-145     | 1,0      | 1,25             | 365     | 16000                | 13000                | 170002               | 10             | 2920           | 128000               | 104000                | 170005                | 20             | 5840      | 256000               | 208000                | 170006                |
| 180           | 145-165     | 1,0      | 1,25             | 420     | 17200                | 14000                | 180002               | 10             | 3360           | 137600               | 112000                | 180003                | 20             | 6720      | 275200               | 224000                | 180004                |
| 190           | 155-165     | 1,0      | 1,25             | 470     | 18100                | 14700                | 190002               | 10             | 3760           | 144800               | 117600                | 190005                | 20             | 7520      | 289600               | 235200                | 190006                |

\* 주어진 범위 내에서 클램핑 지름을 소숫점 이하 2 자리까지 조정가능합니다

접착 디스크 팩 LHF는 접착 디스크 팩 LAF보다 테퍼 각도가 더 큼 이므로 부품 허용오차가 IT14 까지 큰 부품을 안전하게 클램핑 가능 달성 가능한 동심도가 ≤ 0,015mm. 접착 디스크 팩 LHF는 접착 디스크 팩 플랜지 척에만 한정 사용가능. 당사에 연락을 주십시오.

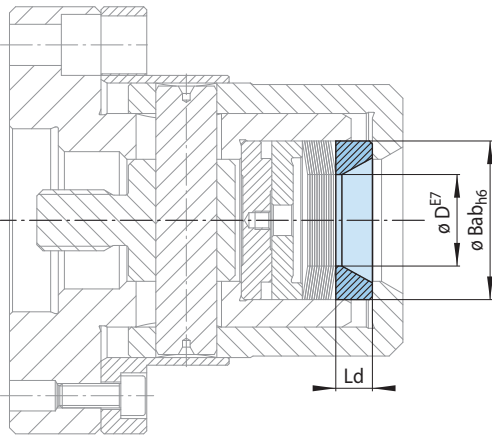
## 발주 방법

귀하의 발주서에 클램핑 요소의 크기, 귀사 부품의 클램핑 지름, 부품 허용오차, 접착 디스크 팩의 희망 두께 를 기재하십시오:

크기: LHF 42  
 클램핑 지름: 21,47 mm  
 부품 허용오차: h6  
 접착 디스크 팩 폭: 12 mm

➔ LHF 42-21,47h6-12

### 트러스트 링

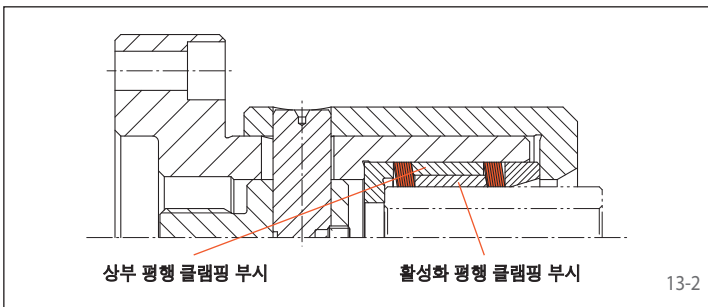


13-1

| 해당 크기    | Bab mm | D* mm   | Ld mm | 부품 번호 2178- |
|----------|--------|---------|-------|-------------|
| LAFF 22  | 22     | 7 - 15  | 5,5   | 022900      |
| LAFF 32  | 32     | 10 - 20 | 9     | 032900      |
| LAFF 42  | 42     | 20 - 30 | 10    | 042900      |
| LAFF 52  | 52     | 30 - 40 | 12    | 052900      |
| LAFF 62  | 62     | 40 - 50 | 12    | 062900      |
| LAFF 80  | 80     | 50 - 60 | 13    | 080900      |
| LAFF 90  | 90     | 60 - 70 | 13    | 090900      |
| LAFF 100 | 100    | 70 - 80 | 13    | 100900      |

\* $\varnothing D_{E7}$  트러스트 링과 디스크 용 / 접착 디스크 팩이 동일 정격 크기로 제작되어야 합니다.

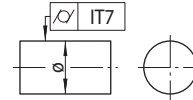
### 접착 디스크 팩 LAF 또는 LHF 의 다양한 배치



13-2

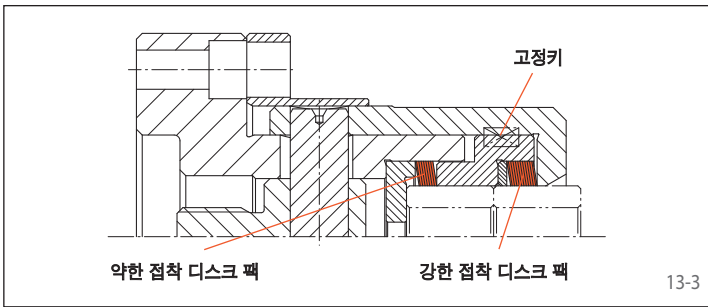
#### 평행 접착 디스크 팩 플랜지 척

높은 가공 토크를 전달하고, 허용 오차가  $\leq IT7$  이며 클램핑 할 보어가 긴 경우. 전제조건:



기능 원리:

상부 평행 클램핑 부시가 움직이지 않고, 접착디스크 팩을 고정하며, 활성화 부시가 축방향 움직임으로 활성화력을 전달합니다.



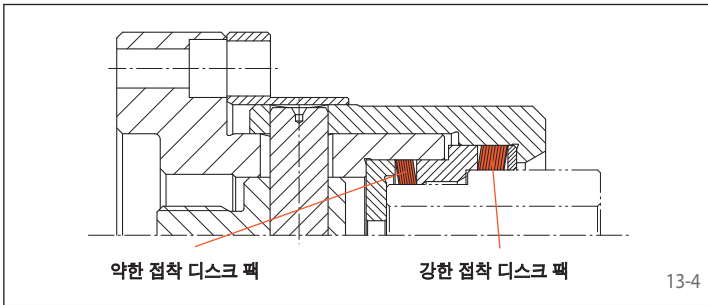
13-3

#### 직렬 접착 디스크 팩 플랜지 척

2 개의 동일한 부품을 클램핑 할 경우.

기능 원리:

약한 접착 디스크 팩이 먼저 세워집니다. 첫번 부품을 클램핑 합니다. 그런 다음 강한 접착 디스크 팩이 세워지고 두번째 부품을 클램핑 합니다. 첫번 부품과의 정렬이 폴-백 액션으로 달성됨.



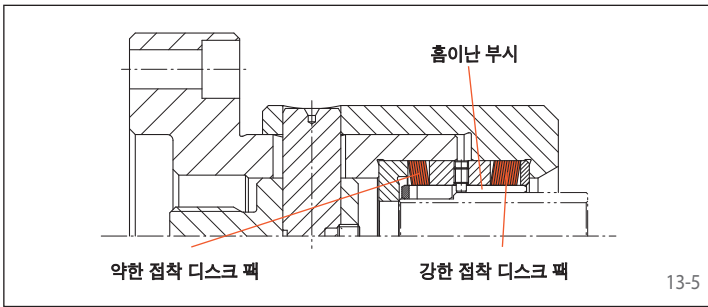
13-4

#### 직접 격차 접착 디스크 팩 플랜지 척

두 개의 상이한 클램핑 지름에 클램핑 할 때.

기능 원리:

약한 접착 디스크 팩이 먼저 세워집니다. 부품을 센터링하고 백스탑 표면 쪽으로 눌러 정렬하며 그래야만 강한 접착 디스크 팩이 부품을 두 번째 클램핑 점에 센터링 함.



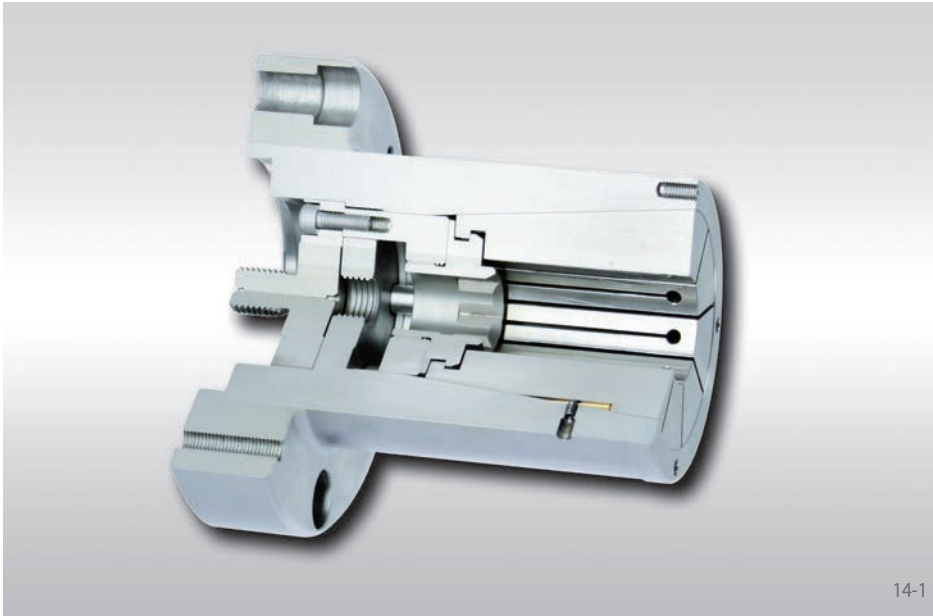
13-5

#### 간접 격차 접착 디스크 팩 플랜지 척

예민한 표면에 2 개의 상이한 클램핑 지름을 가진 부품을 클램핑 할 때.

기능 원리:

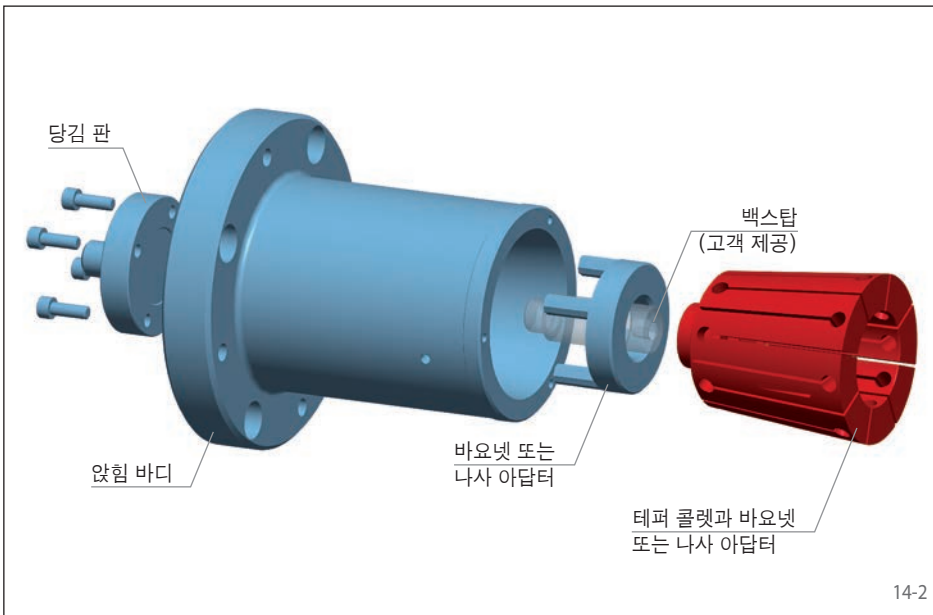
약한 접착 디스크 팩이 먼저 세워집니다. 부품을 센터링하고 백스탑 표면 쪽으로 눌러 정렬함 그래야만 강한 접착 디스크 팩이 부품을 두 번째 클램핑 점에 센터링 함. 흡이 난 부시를 교체함으로써 상이한 부품을 클램핑 할 수 있음.



14-1

**특징**

- 클램핑 지름 7,2 mm 부터 73,6 mm 까지
- 높은 동심도  $\leq 0,01$  mm
- 부품 허용 오차 최고 IT15
- 연장된 삼입 깊이
- 외부 백스탑 표면 또는 고객의 내부 백스탑 핀에 대한 풀-백 액션
- 박벽 또는 슬리드 부품

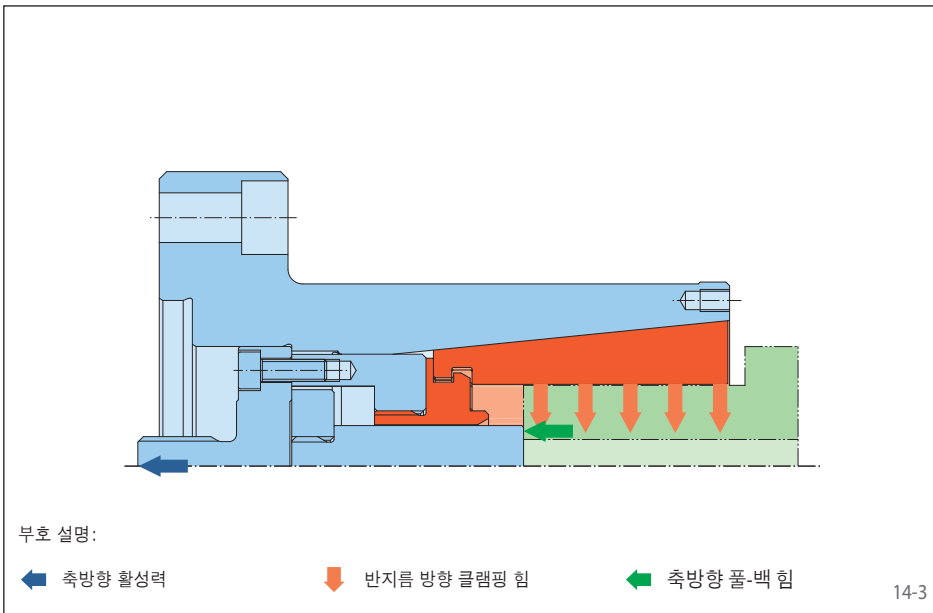


14-2

**설정**

테퍼 콜릿 플랜지 척은 당김 판, 앞힘 바디, 바요넷 또는 나사 아답터 그리고 테퍼 콜릿으로 되어 있음. 그 크기에 따라 테퍼 콜릿에 바요넷 또는 나사 연결이 있음 앞힘 바디로 형상 깎 연결이 되고 바요넷 또는 나사 아답터로 바요넷 또는 나사 연결이 됨 테퍼 콜릿 플랜지 척이 기계에 앞힘 바디로 부착됨 클램핑 지그는 기계의 동력 활성화 유닛에 연결된 당김 판으로 활성화 됨.

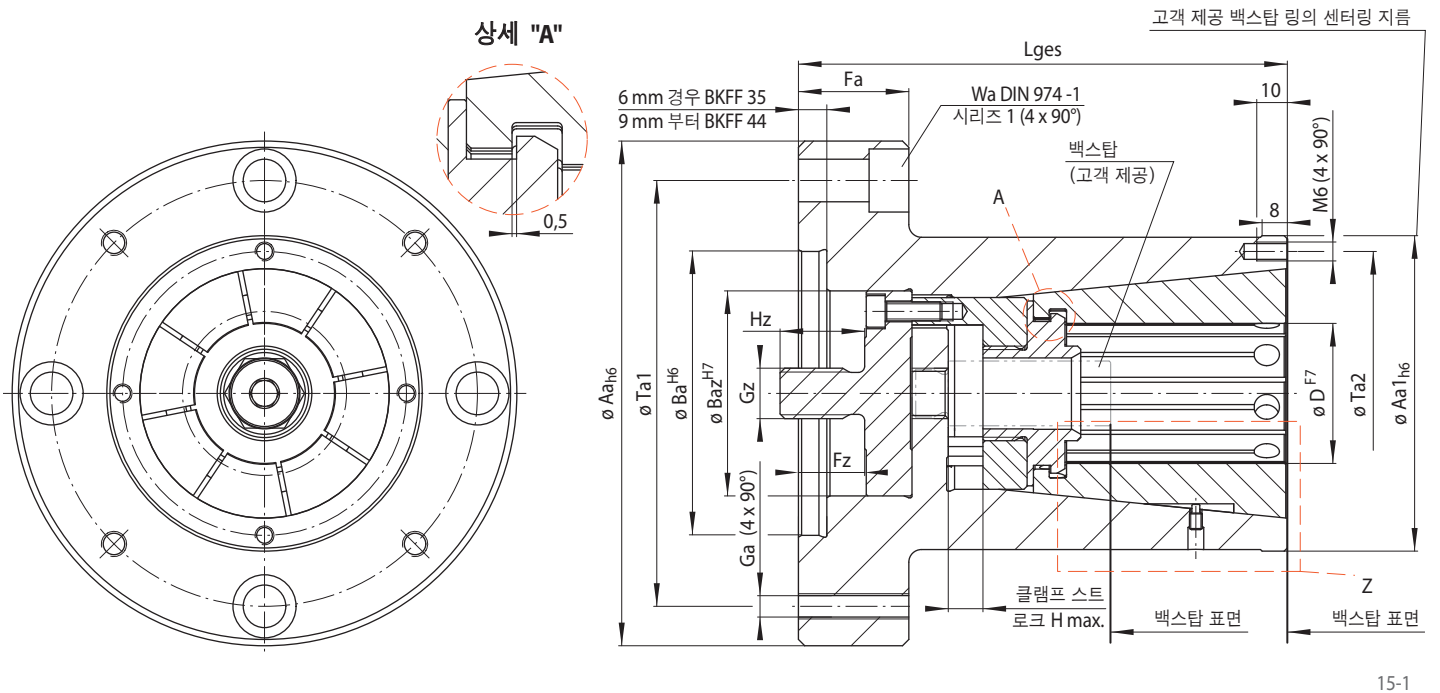
중간 플랜지나 스프링 장력 활성화는 58 쪽 이후로 나옴.



14-3

**클램핑 원리**

클램핑을 위해서, 테퍼 콜릿이 앞힘 바디 쪽으로 당겨짐. 부품이 센터링 되고 백스탑에 나란히 정렬됨.



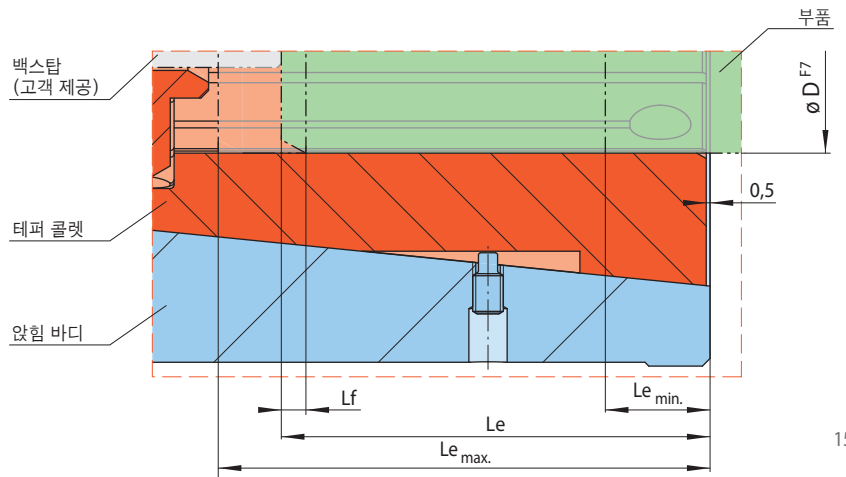
15-1

삽입 깊이 Le

최소 삽입 깊이  $Le_{min}$ . 앓힘 바디로부터 읽은 뒤 부품의 챔퍼 길이  $L_f$  및 상수 K와 다음의 공식에 의해서 도출됨:

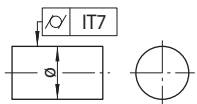
$$Le_{min} = K + L_f$$

상세 "Z"



15-2

유의하십시오



| 크기       | 클램핑 범위             | 최대 지름 변화* | 최대 전달 토크**         | 최대 활성화력** | Aa  | Aa1 | Ba  | Baz | Fa | Fz   | Ga  | Gz   | H max. | Hz | K    | Le max. <sup>3)</sup> | Lges | Ta1 | Ta2 | Wa |
|----------|--------------------|-----------|--------------------|-----------|-----|-----|-----|-----|----|------|-----|------|--------|----|------|-----------------------|------|-----|-----|----|
|          | D <sup>1)</sup> mm | ΔD mm     | M <sup>2)</sup> Nm | F N       | mm  | mm  | mm  | mm  | mm | mm   | mm  | mm   | mm     | mm | mm   | mm                    | mm   | mm  | mm  | mm |
| BKFF 35  | 14,60 - 7,20       | 0,6       | 10 - 20            | 8500      | 90  | 55  | 50  | 27  | 20 | 10   | M 6 | M 10 | 3,5    | 14 | 9,5  | 39,5                  | 93,5 | 70  | 45  | 8  |
| BKFF 44  | 23,60 - 14,40      | 0,8       | 27 - 42            | 11000     | 120 | 70  | 60  | 50  | 30 | 19   | M 8 | M 16 | 5,0    | 18 | 12,5 | 40,5                  | 110  | 95  | 60  | 10 |
| BKFF 56  | 33,60 - 23,40      | 1,2       | 63 - 87            | 16000     | 120 | 75  | 60  | 50  | 30 | 19   | M 8 | M 16 | 7,0    | 18 | 21,5 | 44,5                  | 119  | 95  | 65  | 10 |
| BKFF 79  | 51,60 - 33,40      | 2,0       | 158 - 234          | 28000     | 160 | 100 | 90  | 65  | 35 | 21   | M 8 | M 16 | 11,0   | 22 | 25,5 | 64,5                  | 155  | 135 | 90  | 12 |
| BKFF 110 | 73,60 - 51,40      | 2,4       | 346 - 479          | 40000     | 200 | 135 | 125 | 90  | 35 | 22,5 | M 8 | M 20 | 13,0   | 25 | 29,5 | 88,5                  | 190  | 175 | 125 | 12 |

\* 클램핑 요소의 클램핑 지름의. \*\* 풀-백 액션으로 클램핑 하는 경우.

<sup>1)</sup> 다음 쪽에 나오는 "클램핑 요소 테퍼 콜릿 BKF" 표에 나오는 표준 클램핑 범위를 참고.

<sup>2)</sup> 낮은 값은 각 크기에 대한 최소 클램핑 지름을, 높은 값은 가장 큰 클램핑 지름을 나타냅니다 그 두 값의 중간 값에 대해서는 16 쪽의 "테퍼 콜릿 클램핑 요소 BKF" 참고.

<sup>3)</sup> 최대 삽입 깊이 (클램핑 길이에 상응)

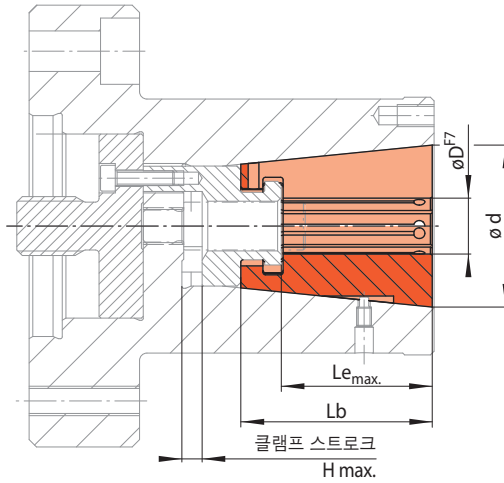
발주 방법

클램핑 지그의 크기, 주문 테퍼 콜릿의 클램핑 범위를 발주서에 명기하십시오:

크기: BKFF 35  
 클램핑 범위: 10,20 - 9,60 mm  
 ➔ BKFF 35-10,20-9,60

# 클램핑 요소 테퍼 콜릿 BKF

테퍼 콜릿 플랜지 척 BKFF 구성품  
동일 크기 - 상이한 클램핑 지름



바요넷 연결이 있는 테퍼 콜릿

16-1

| 크기 BKF ...    | 클램핑 범위        | 최대 전달 토크* | 최대 활성력* | H max.** | Lb   | Le max.       | 부품 번호         |
|---------------|---------------|-----------|---------|----------|------|---------------|---------------|
| d mm          | D mm          | M Nm      | F N     | mm       | mm   | mm            | 2198-         |
| 35            | 7,80 - 7,20   | 10,0      | 8500    | 3,5      | 50   | 39,5          | 035609-007.80 |
|               | 8,20 - 7,60   | 11,0      | 8500    | 3,5      | 50   | 39,5          | 035609-008.20 |
|               | 8,60 - 8,00   | 11,5      | 8500    | 3,5      | 50   | 39,5          | 035609-008.60 |
|               | 9,00 - 8,40   | 12,0      | 8500    | 3,5      | 50   | 39,5          | 035609-009.00 |
|               | 9,40 - 8,80   | 12,5      | 8500    | 3,5      | 50   | 39,5          | 035609-009.40 |
|               | 9,80 - 9,20   | 13,0      | 8500    | 3,5      | 50   | 39,5          | 035609-009.80 |
|               | 10,20 - 9,60  | 13,5      | 8500    | 3,5      | 50   | 39,5          | 035609-010.20 |
|               | 10,60 - 10,00 | 14,5      | 8500    | 3,5      | 50   | 39,5          | 035609-010.60 |
|               | 11,00 - 10,40 | 15,0      | 8500    | 3,5      | 50   | 39,5          | 035609-011.00 |
|               | 11,40 - 10,80 | 15,5      | 8500    | 3,5      | 50   | 39,5          | 035609-011.40 |
|               | 11,80 - 11,20 | 16,0      | 8500    | 3,5      | 50   | 39,5          | 035609-011.80 |
|               | 12,20 - 11,60 | 16,5      | 8500    | 3,5      | 50   | 39,5          | 035609-012.20 |
|               | 12,60 - 12,00 | 17,0      | 8500    | 3,5      | 50   | 39,5          | 035609-012.60 |
|               | 13,00 - 12,40 | 17,5      | 8500    | 3,5      | 50   | 39,5          | 035609-013.00 |
|               | 13,40 - 12,80 | 18,5      | 8500    | 3,5      | 50   | 39,5          | 035609-013.40 |
| 13,80 - 13,20 | 19,0          | 8500      | 3,5     | 50       | 39,5 | 035609-013.80 |               |
| 14,20 - 13,60 | 19,5          | 8500      | 3,5     | 50       | 39,5 | 035609-014.20 |               |
| 14,60 - 14,00 | 20,0          | 8500      | 3,5     | 50       | 39,5 | 035609-014.60 |               |
| 44            | 15,20 - 14,40 | 27        | 11 000  | 5,0      | 52   | 40,5          | 044600-015.20 |
|               | 15,80 - 15,00 | 28        | 11 000  | 5,0      | 52   | 40,5          | 044600-015.80 |
|               | 16,40 - 15,60 | 29        | 11 000  | 5,0      | 52   | 40,5          | 044600-016.40 |
|               | 17,00 - 16,20 | 30        | 11 000  | 5,0      | 52   | 40,5          | 044600-017.00 |
|               | 17,60 - 16,80 | 31        | 11 000  | 5,0      | 52   | 40,5          | 044600-017.60 |
|               | 18,20 - 17,40 | 32        | 11 000  | 5,0      | 52   | 40,5          | 044600-018.20 |
|               | 18,80 - 18,00 | 33        | 11 000  | 5,0      | 52   | 40,5          | 044600-018.80 |
|               | 19,40 - 18,60 | 34        | 11 000  | 5,0      | 52   | 40,5          | 044600-019.40 |
|               | 20,00 - 19,20 | 35        | 11 000  | 5,0      | 52   | 40,5          | 044600-020.00 |
|               | 20,60 - 19,80 | 37        | 11 000  | 5,0      | 52   | 40,5          | 044600-020.60 |
|               | 21,20 - 20,40 | 38        | 11 000  | 5,0      | 52   | 40,5          | 044600-021.20 |
|               | 21,80 - 21,00 | 39        | 11 000  | 5,0      | 52   | 40,5          | 044600-021.80 |
|               | 22,40 - 21,60 | 40        | 11 000  | 5,0      | 52   | 40,5          | 044600-022.40 |
|               | 23,00 - 22,20 | 41        | 11 000  | 5,0      | 52   | 40,5          | 044600-023.00 |
|               | 23,60 - 22,80 | 42        | 11 000  | 5,0      | 52   | 40,5          | 044600-023.60 |

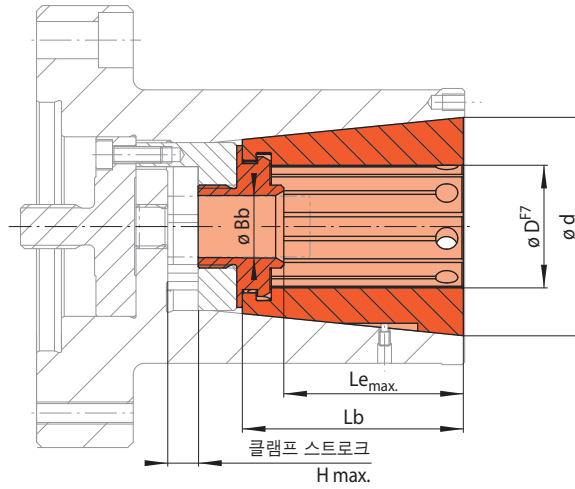
\* 풀-백 액션으로 클램핑 하는 경우.

\*\* 클램핑 스트로크 H max. 는 부품없이 활성시키는 경우 클램핑 요소의 부하 한계를 의미합니다.

최대 삽입 깊이  $L_{e_{max}}$  클램핑 깊이에 상응.



테퍼 콜릿 플랜지 척 BKFF 구성품  
동일 크기 - 상이한 클램핑 지름



나사연결이 있는 테퍼 콜릿

17-1

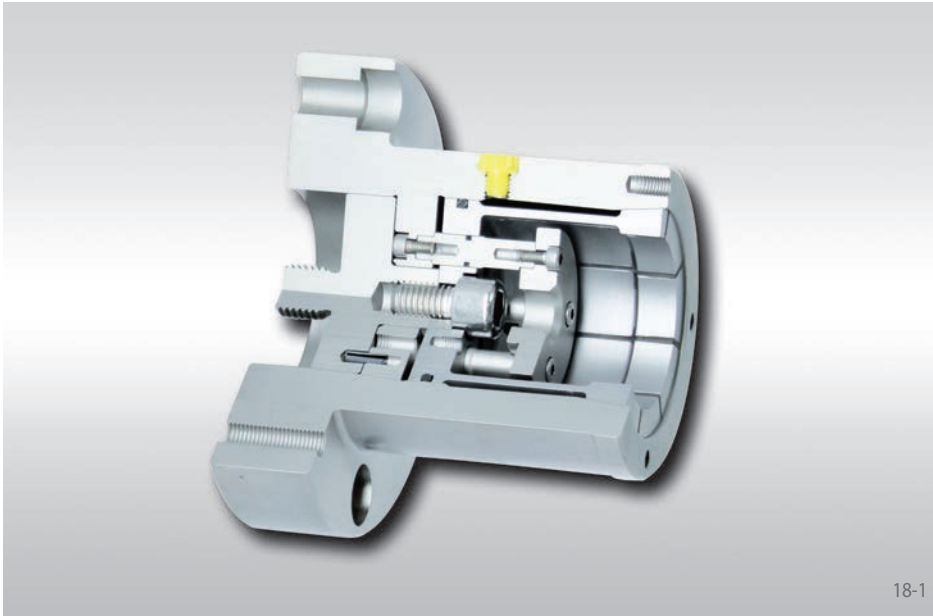
| 크기<br>BKF ... | 클램핑 범위        | 최대 전달 토크* | 최대 활성력* | Bb   | H<br>max.** | Lb   | Le<br>max.    | 부품 번호         |
|---------------|---------------|-----------|---------|------|-------------|------|---------------|---------------|
| d<br>mm       | D<br>mm       | M<br>Nm   | F<br>N  | mm   | mm          | mm   | mm            | 3198-         |
| 56            | 24,60 - 23,40 | 63        | 16000   | 17,5 | 7,0         | 55   | 44,5          | 056609-024.60 |
|               | 25,60 - 24,40 | 66        | 16000   | 17,5 | 7,0         | 55   | 44,5          | 056609-025.60 |
|               | 26,60 - 25,40 | 69        | 16000   | 17,5 | 7,0         | 55   | 44,5          | 056609-026.60 |
|               | 27,60 - 26,40 | 71        | 16000   | 17,5 | 7,0         | 55   | 44,5          | 056609-027.60 |
|               | 28,60 - 27,40 | 74        | 16000   | 17,5 | 7,0         | 55   | 44,5          | 056609-028.60 |
|               | 29,60 - 28,40 | 76        | 16000   | 17,5 | 7,0         | 55   | 44,5          | 056609-029.60 |
|               | 30,60 - 29,40 | 79        | 16000   | 17,5 | 7,0         | 55   | 44,5          | 056609-030.60 |
|               | 31,60 - 30,40 | 82        | 16000   | 17,5 | 7,0         | 55   | 44,5          | 056609-031.60 |
|               | 32,60 - 31,40 | 84        | 16000   | 17,5 | 7,0         | 55   | 44,5          | 056609-032.60 |
| 33,60 - 32,40 | 87            | 16000     | 17,5    | 17,5 | 7,0         | 55   | 44,5          | 056609-033.60 |
| 79            | 35,40 - 33,40 | 158       | 28000   | 22,5 | 11,0        | 80   | 64,5          | 079600-035.40 |
|               | 37,20 - 35,20 | 166       | 28000   | 22,5 | 11,0        | 80   | 64,5          | 079600-037.20 |
|               | 39,00 - 37,00 | 174       | 28000   | 22,5 | 11,0        | 80   | 64,5          | 079600-039.00 |
|               | 40,80 - 38,80 | 183       | 28000   | 22,5 | 11,0        | 80   | 64,5          | 079600-040.80 |
|               | 42,60 - 40,60 | 191       | 28000   | 22,5 | 11,0        | 80   | 64,5          | 079600-042.60 |
|               | 44,40 - 42,40 | 200       | 28000   | 22,5 | 11,0        | 80   | 64,5          | 079600-044.40 |
|               | 46,20 - 44,20 | 208       | 28000   | 22,5 | 11,0        | 80   | 64,5          | 079600-046.20 |
|               | 48,00 - 46,00 | 217       | 28000   | 22,5 | 11,0        | 80   | 64,5          | 079600-048.00 |
|               | 49,80 - 47,80 | 225       | 28000   | 22,5 | 11,0        | 80   | 64,5          | 079600-049.80 |
| 51,60 - 49,60 | 234           | 28000     | 22,5    | 11,0 | 80          | 64,5 | 079600-051.60 |               |
| 110           | 53,80 - 51,40 | 346       | 40000   | 22,3 | 13,0        | 110  | 88,5          | 110600-053.80 |
|               | 56,00 - 53,60 | 360       | 40000   | 22,3 | 13,0        | 110  | 88,5          | 110600-056.00 |
|               | 58,20 - 55,80 | 375       | 40000   | 22,3 | 13,0        | 110  | 88,5          | 110600-058.20 |
|               | 60,40 - 58,00 | 390       | 40000   | 22,3 | 13,0        | 110  | 88,5          | 110600-060.40 |
|               | 62,60 - 60,20 | 405       | 40000   | 22,3 | 13,0        | 110  | 88,5          | 110600-062.60 |
|               | 64,80 - 62,40 | 419       | 40000   | 22,3 | 13,0        | 110  | 88,5          | 110600-064.80 |
|               | 67,00 - 64,60 | 443       | 40000   | 22,3 | 13,0        | 110  | 88,5          | 110600-067.00 |
|               | 69,20 - 66,80 | 449       | 40000   | 22,3 | 13,0        | 110  | 88,5          | 110600-069.20 |
|               | 71,40 - 69,00 | 464       | 40000   | 22,3 | 13,0        | 110  | 88,5          | 110600-071.40 |
| 73,60 - 71,20 | 479           | 40000     | 22,3    | 13,0 | 110         | 88,5 | 110600-073.60 |               |

\* 폴-백 액션으로 클램핑 하는 경우. \*\* 클램핑 스트로크 H max. 는 부품없이 활성시키는 경우 클램핑 요소의 부하 한계를 의미합니다.  
최대 삽입 깊이 Le\_max. 클램핑 깊이에 상응.

## 발주 방법

주문서에 클램핑 요소 크기 및 발주 테퍼 콜릿의 클램핑 범위를 표시하십시오:

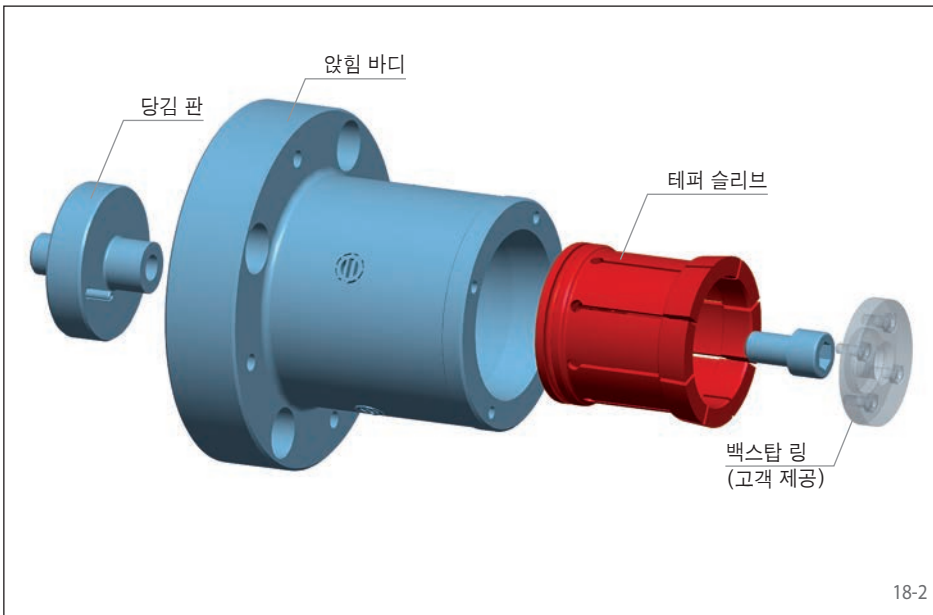
크기: BKF 35  
클램핑 범위: 10,20 - 9,60 mm  
➔ BKF 35-10,20-9,60



**특징**

- 클램핑 지름 15 mm 부터 206 mm 까지
- 높은 동심도  $\leq 0,01$  mm
- 부품 허용 오차 최고 IT13
- 연장된 삼입 깊이
- 외부 백스탑 표면에 뜨는 고객의 내부 백스탑에 풀-백
- 수동 클램핑 옵션 가능
- 테퍼 슬리브 홈을 고무로 채워 이물질 침투 불가

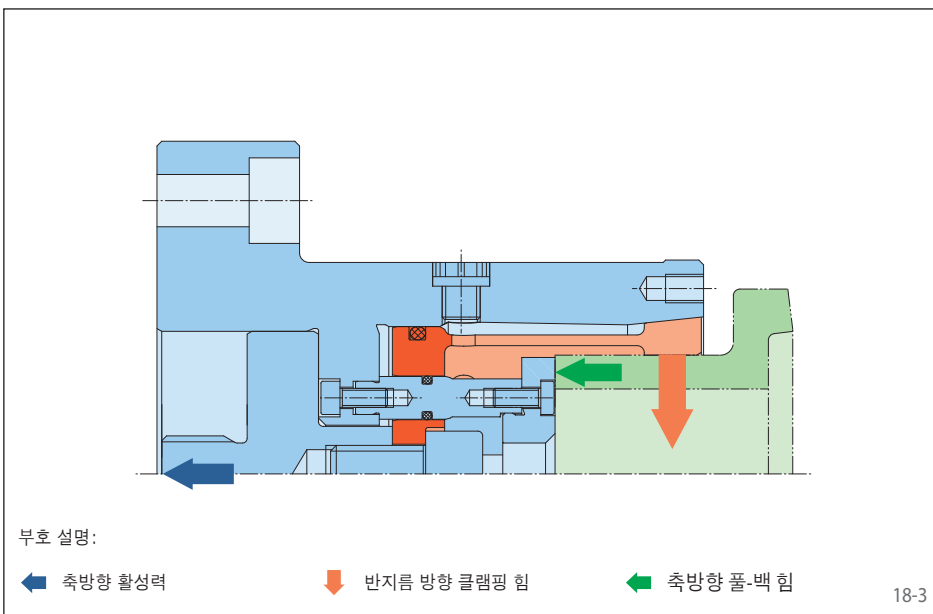
18-1



**설정**

테퍼 슬리브 플랜지 척은 당김 판, 앓힘 바디, 테퍼 슬리브로 구성. 수동 클램핑을 위한 나사 보어 판이 옵션. 테퍼 슬리브 플랜지 척이 앓힘 바디로 기계에 부착 클램핑 지그가 기계 동력 활성화 유닛과 연결된 당김 판으로 활성화됨. 중간 플랜지나 스프링 장력 활성화는 58 쪽 이후로 나옴.

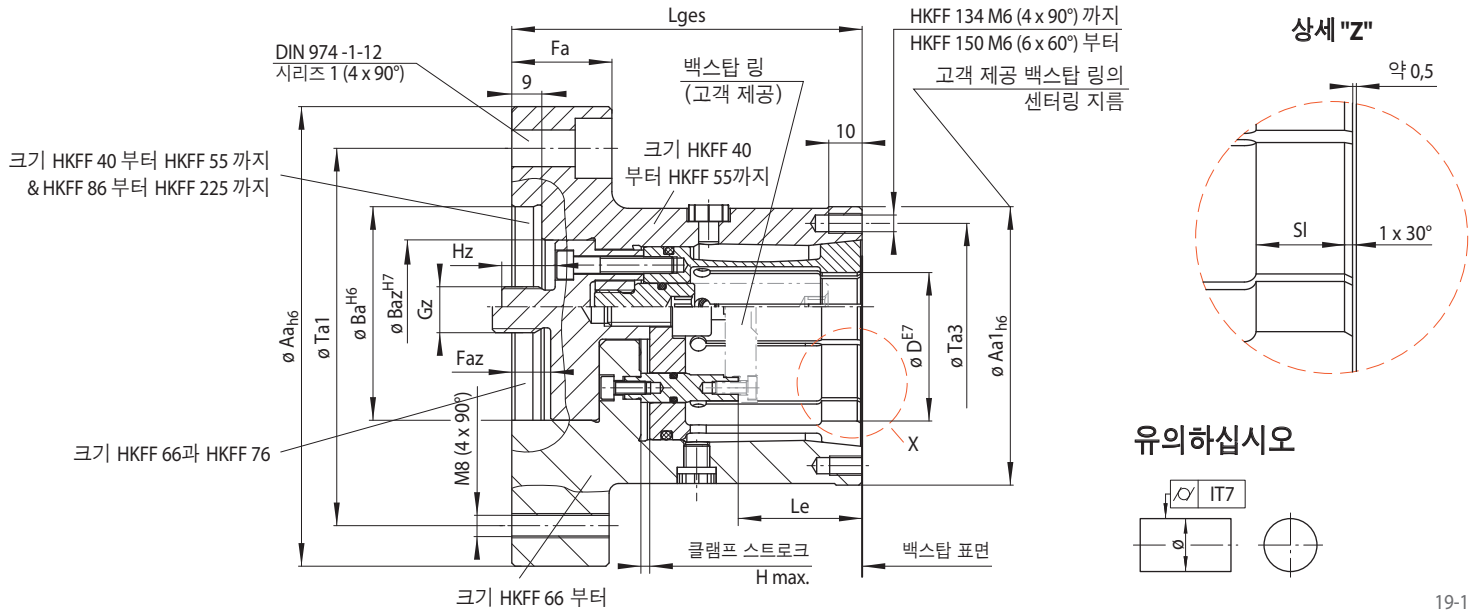
18-2



**클램핑 원리**

클램핑을 위해 테퍼 슬리브가 앓힘 바디로 당겨짐 부품이 센터링 되고 백스탑에 나란히 정렬됨.

18-3



19-1

| 크기       | 달성 가능 클램핑 지름<br>D*<br>mm | 최대 지름 변화**<br>ΔD<br>mm | 최대 전달 토크***<br>M <sup>1)</sup><br>Nm | 최대 활성화력***<br>F<br>N | Aa  | Aa1 | Ba  | Baz | Fa | Faz  | Gz   | H max. | Hz | Le   | Lges | Sl   | Ta1 | Ta3 |
|----------|--------------------------|------------------------|--------------------------------------|----------------------|-----|-----|-----|-----|----|------|------|--------|----|------|------|------|-----|-----|
| HKFF 40  | 15,00 - 20,50            | 0,5                    | 20 - 30                              | 10000                | 120 | 60  | 60  | 40  | 30 | 13   | M 12 | 2,7    | 16 | 50,2 | 105  | 10,5 | 95  | 50  |
| HKFF 45  | 20,00 - 30,50            | 0,5                    | 50 - 80                              | 17000                | 120 | 65  | 60  | 40  | 30 | 13   | M 12 | 2,7    | 16 | 55,2 | 110  | 10,5 | 95  | 55  |
| HKFF 55  | 30,00 - 40,50            | 0,5                    | 90 - 125                             | 20000                | 120 | 75  | 60  | 40  | 30 | 13   | M 12 | 2,7    | 16 | 55,2 | 110  | 10,5 | 95  | 65  |
| HKFF 66  | 40,00 - 50,50            | 0,5                    | 130 - 160                            | 20000                | 140 | 90  | 60  | -   | 30 | 19,0 | M 16 | 2,7    | 18 | 38,2 | 115  | 11   | 115 | 78  |
| HKFF 76  | 50,00 - 60,50            | 0,5                    | 160 - 190                            | 20000                | 140 | 95  | 60  | -   | 30 | 19,0 | M 16 | 2,7    | 18 | 38,2 | 115  | 11   | 115 | 85  |
| HKFF 86  | 60,00 - 70,50            | 0,5                    | 240 - 280                            | 25000                | 160 | 110 | 90  | 70  | 30 | 12,0 | M 16 | 2,7    | 18 | 38,2 | 108  | 11   | 135 | 98  |
| HKFF 96  | 70,00 - 80,50            | 0,5                    | 280 - 320                            | 25000                | 160 | 115 | 90  | 70  | 30 | 12,0 | M 16 | 2,7    | 18 | 38,2 | 108  | 11   | 135 | 106 |
| HKFF 106 | 80,00 - 90,50            | 0,5                    | 390 - 440                            | 30000                | 185 | 135 | 125 | 84  | 30 | 12,0 | M 20 | 2,9    | 27 | 39,9 | 123  | 13   | 160 | 120 |
| HKFF 114 | 90,00 - 100,50           | 0,5                    | 440 - 490                            | 30000                | 185 | 140 | 125 | 84  | 30 | 12,0 | M 20 | 2,9    | 27 | 39,9 | 123  | 13   | 160 | 128 |
| HKFF 124 | 100,00 - 110,50          | 0,5                    | 570 - 630                            | 35000                | 200 | 155 | 125 | 105 | 30 | 12,0 | M 20 | 2,9    | 27 | 39,9 | 123  | 13   | 175 | 140 |
| HKFF 134 | 110,00 - 120,50          | 0,5                    | 630 - 680                            | 35000                | 225 | 165 | 125 | 105 | 30 | 12,0 | M 20 | 2,9    | 27 | 39,9 | 123  | 13   | 200 | 150 |
| HKFF 150 | 120,00 - 131,00          | 1,0                    | 685 - 740                            | 35000                | 225 | 180 | 125 | 80  | 30 | 15,5 | M 20 | 6,0    | 27 | 57,0 | 150  | 14   | 200 | 165 |
| HKFF 160 | 130,00 - 146,00          | 1,0                    | 740 - 825                            | 35000                | 250 | 190 | 175 | 80  | 35 | 15,5 | M 20 | 6,0    | 27 | 62,0 | 155  | 14   | 225 | 174 |
| HKFF 175 | 145,00 - 161,00          | 1,0                    | 820 - 910                            | 35000                | 250 | 205 | 175 | 80  | 35 | 15,5 | M 20 | 6,0    | 27 | 72,0 | 165  | 14   | 225 | 190 |
| HKFF 190 | 160,00 - 176,00          | 1,0                    | 905 - 1000                           | 35000                | 275 | 225 | 200 | 80  | 40 | 15,5 | M 20 | 6,0    | 27 | 71,0 | 173  | 14   | 250 | 208 |
| HKFF 205 | 175,00 - 191,00          | 1,0                    | 990 - 1080                           | 35000                | 315 | 240 | 240 | 80  | 45 | 15,5 | M 20 | 6,0    | 27 | 78,0 | 180  | 14   | 280 | 222 |
| HKFF 225 | 190,00 - 206,00          | 1,0                    | 1075 - 1165                          | 35000                | 315 | 260 | 240 | 80  | 45 | 15,5 | M 20 | 6,0    | 27 | 83,0 | 185  | 14   | 280 | 242 |

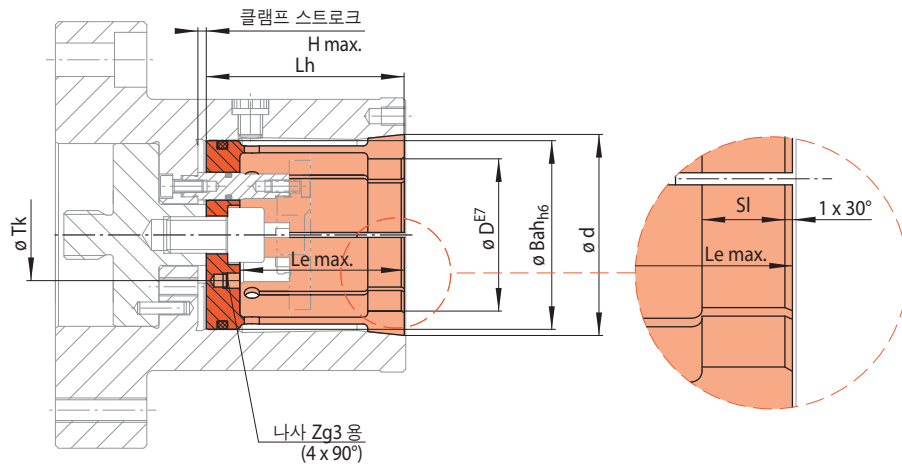
\*클램핑 지름 소숫점 이하 2자리까지 조정가능. \*\*클램핑 요소의 클램핑 지름의. \*\*\*풀-백 액션으로 클램핑 하는 경우.  
<sup>1)</sup> 낮은 값은 각 크기에 대한 최소 클램핑 지름을, 높은 값은 가장 큰 클램핑 지름을 나타냄. 중간 값은 보간법으로 산정 가능.

**발주 방법**

클램핑 지그의 크기, 귀사 부품의 클램핑 지름, 부품 허용오차를 발주에 명기 요망:

크기: HKFF 66  
 클램핑 지름: 50,47 mm  
 부품 허용오차: h6  
 ➔ HKFF 66-50,47h6

터퍼 슬리브 플랜지 척 HKFF 구성 용  
동일 크기 - 상이한 클램핑 지름



20-1

| 크기 HKF ... | 달성 가능 클램핑 지름    | 최대 지름 변화** | 최대 전달 토크***        | 최대 활성화력*** | Bah | H max. **** | Le max. | Lh  | Sl   | Tk | Zg3 | 부품 번호  |
|------------|-----------------|------------|--------------------|------------|-----|-------------|---------|-----|------|----|-----|--------|
| d mm       | D* mm           | Δ D mm     | M <sup>1)</sup> Nm | F N        | mm  | mm          | mm      | mm  | mm   | mm |     | 3198-  |
| 40         | 15,00 - 18,00   | 0,5        | 20 - 25            | 10000      | 36  | 2,7         | 50,2    | 65  | 10,5 | -  | -   | 040601 |
| 40         | 17,50 - 20,50   | 0,5        | 25 - 30            | 10000      | 36  | 2,7         | 50,2    | 65  | 10,5 | -  | -   | 040600 |
| 45         | 20,00 - 25,50   | 0,5        | 50 - 68            | 17000      | 40  | 2,7         | 55,2    | 70  | 10,5 | -  | -   | 045601 |
| 45         | 25,00 - 30,50   | 0,5        | 68 - 80            | 17000      | 40  | 2,7         | 55,2    | 70  | 10,5 | -  | -   | 045600 |
| 55         | 30,00 - 40,50   | 0,5        | 90 - 125           | 20000      | 50  | 2,7         | 55,2    | 70  | 10,5 | -  | -   | 055600 |
| 66         | 40,00 - 50,50   | 0,5        | 130 - 160          | 20000      | 62  | 2,7         | 54,0    | 65  | 11,0 | 30 | M 5 | 066600 |
| 76         | 50,00 - 60,50   | 0,5        | 160 - 190          | 20000      | 72  | 2,7         | 54,0    | 65  | 11,0 | 30 | M 5 | 076600 |
| 86         | 60,00 - 70,50   | 0,5        | 240 - 280          | 25000      | 82  | 2,7         | 54,0    | 65  | 11,0 | 30 | M 5 | 086600 |
| 96         | 70,00 - 80,50   | 0,5        | 280 - 320          | 25000      | 92  | 2,7         | 54,0    | 65  | 11,0 | 30 | M 5 | 096600 |
| 106        | 80,00 - 90,50   | 0,5        | 390 - 440          | 30000      | 102 | 2,9         | 64,0    | 78  | 13,0 | 38 | M 6 | 106600 |
| 114        | 90,00 - 100,50  | 0,5        | 440 - 490          | 30000      | 110 | 2,9         | 64,0    | 78  | 13,0 | 38 | M 6 | 114600 |
| 124        | 100,00 - 110,50 | 0,5        | 570 - 630          | 35000      | 120 | 2,9         | 64,0    | 78  | 13,0 | 38 | M 6 | 124600 |
| 134        | 110,00 - 120,50 | 0,5        | 630 - 680          | 35000      | 130 | 2,9         | 64,0    | 78  | 13,0 | 38 | M 6 | 134600 |
| 150        | 120,00 - 131,00 | 1,0        | 685 - 740          | 35000      | 143 | 6,0         | 78,0    | 95  | 14,0 | 38 | M 6 | 150600 |
| 160        | 130,00 - 146,00 | 1,0        | 740 - 825          | 35000      | 155 | 6,0         | 83,0    | 100 | 14,0 | 38 | M 6 | 160600 |
| 175        | 145,00 - 161,00 | 1,0        | 820 - 910          | 35000      | 170 | 6,0         | 92,0    | 110 | 14,0 | 38 | M 6 | 175600 |
| 190        | 160,00 - 176,00 | 1,0        | 905 - 1000         | 35000      | 185 | 6,0         | 95,0    | 118 | 14,0 | 38 | M 6 | 190600 |
| 205        | 175,00 - 191,00 | 1,0        | 990 - 1080         | 35000      | 200 | 6,0         | 102     | 125 | 14,0 | 38 | M 6 | 205600 |
| 225        | 190,00 - 206,00 | 1,0        | 1075 - 1165        | 35000      | 220 | 6,0         | 107     | 130 | 14,0 | 38 | M 6 | 225600 |

\* 클램핑 지름 소숫점 이하 2 자리까지 조정가능. \*\* 클램핑 요소의 클램핑 지름의. \*\*\* 풀-백 액션으로 클램핑 하는 경우.

\*\*\*\* 클램핑 스트로크 H max. 는 부품없이 활성화시키는 경우 클램핑 요소의 부하 한계를 의미합니다.

<sup>1)</sup> 낮은 값은 각 크기에 대한 최소 클램핑 지름을, 높은 값은 가장 큰 클램핑 지름을 나타냄. 중간 값은 보간법으로 산정 가능.

## 발주 방법

발주시 클램핑 요소의 크기, 귀사 부품의 클램핑 지름, 부품 허용오차를 명기 요망:

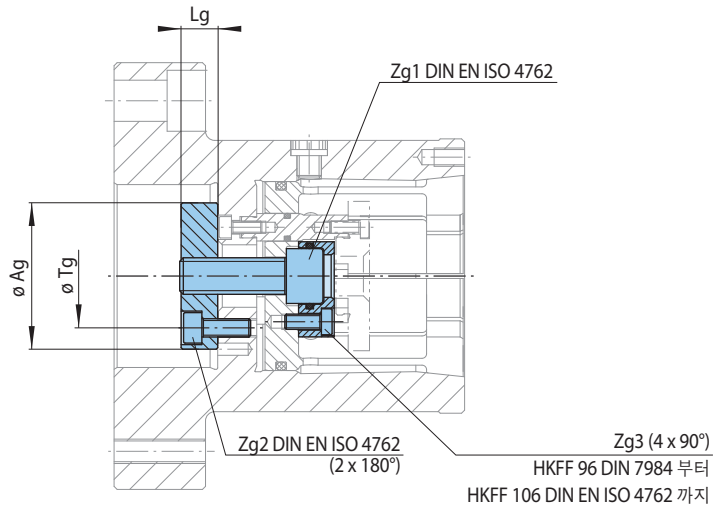
크기: HKF 66  
클램핑 지름: 50,47 mm  
부품 허용오차: h6

➔ HKF 66-50,47h6

## 테퍼 슬리브 플랜지 척 구성용

### 수동 클램핑 (옵션)용 어셈블리

중앙에 보어가 나있는 부품 용



21-1

| 해당 크기*   | 최대 허용 조임 토크<br>$M_A$<br>Nm | Ag<br>mm | Lg<br>mm | Tg<br>mm | Zg1     | Zg2    | Zg3    | 부품 번호<br>3128- |
|----------|----------------------------|----------|----------|----------|---------|--------|--------|----------------|
| HKFF 66  | 40                         | 48       | 12       | 34       | M 12x35 | M 6x16 | M 5x12 | 048902         |
| HKFF 76  | 40                         | 48       | 12       | 34       | M 12x35 | M 6x16 | M 5x12 | 048901         |
| HKFF 86  | 49                         | 48       | 12       | 34       | M 12x35 | M 6x16 | M 5x12 | 048901         |
| HKFF 96  | 49                         | 48       | 12       | 34       | M 12x35 | M 6x20 | M 5x12 | 048901         |
| HKFF 106 | 77                         | 68       | 15       | 54       | M 16x45 | M 6x20 | M 6x20 | 068901         |
| HKFF 114 | 77                         | 68       | 15       | 54       | M 16x45 | M 6x20 | M 6x20 | 068901         |
| HKFF 124 | 90                         | 68       | 15       | 54       | M 16x45 | M 6x20 | M 6x20 | 068901         |
| HKFF 134 | 90                         | 68       | 15       | 54       | M 16x45 | M 6x20 | M 6x20 | 068901         |
| HKFF 150 | 90                         | 68       | 15       | 54       | M 16x55 | M 6x20 | M 6x20 | 068902         |
| HKFF 160 | 90                         | 68       | 15       | 54       | M 16x55 | M 6x20 | M 6x20 | 068902         |
| HKFF 175 | 90                         | 68       | 15       | 54       | M 16x55 | M 6x20 | M 6x20 | 068902         |
| HKFF 190 | 90                         | 68       | 15       | 54       | M 16x60 | M 6x20 | M 6x20 | 068903         |
| HKFF 205 | 90                         | 68       | 15       | 54       | M 16x60 | M 6x20 | M 6x20 | 068903         |
| HKFF 225 | 90                         | 68       | 15       | 54       | M 16x60 | M 6x20 | M 6x20 | 068903         |

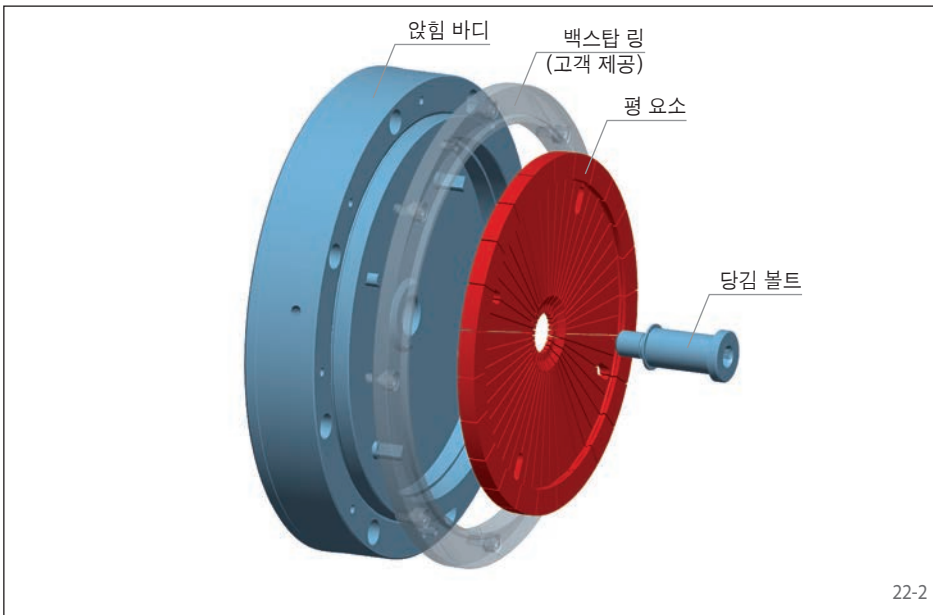
\* 테퍼 슬리브 플랜지 척 HKFF 40 부터 HKFF 50 까지는 수동 클램핑용 어셈블리 그룹이 없습니다.



**특징**

- 클램핑 지름 90 mm 부터 260 mm 까지
- 높은 동심도  $\leq 0,01$  mm
- 부품 허용 오차 최고 IT11
- 극단 클램핑 지그 길이
- 짧은 클램핑 길이
- 내부 백스탑 핀, 외부 백스탑 표면 또는 고객 제공 외부 백스탑 링에 풀-백
- 수동 클램핑 옵션 가능
- 평 요소에 고무가 채워진 홈

22-1

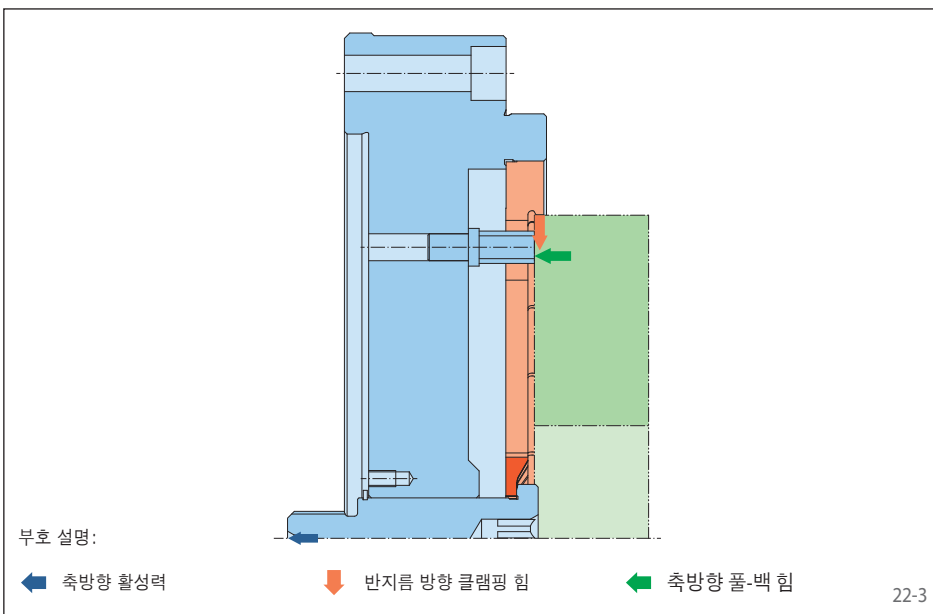


**설정**

평 요소 플랜지 척은 백스탑 핀이 있는 앓힘 바디, 평 요소 그리고 당김 볼트로 되어 있습니다. 수동 클램핑이 옵션. 평 요소 플랜지 척은 기계에 앓힘 바디로 부착됩니다. 클램핑 지그가 기계의 동력 활성화 유닛에 연결된 당김 볼트에 의해서 활성화됩니다.

중간 플랜지나 스프링 장력 활성화는 58 쪽 이후로 나옴.

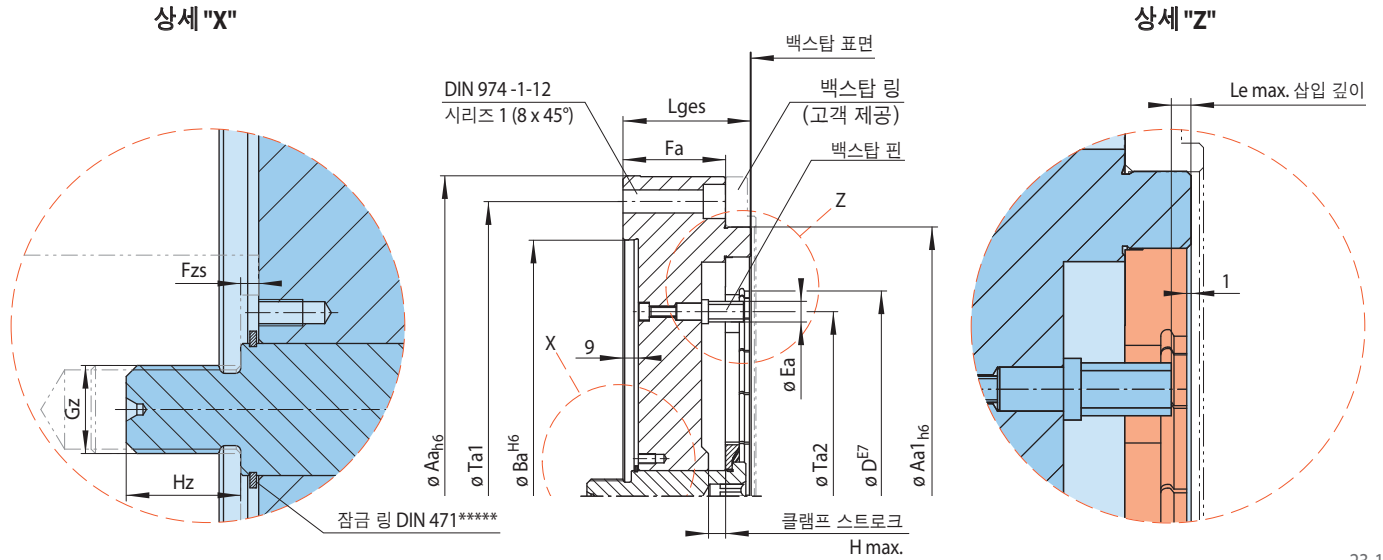
22-2



**클램핑 원리**

평 요소는 앓힘 바디의 앓힘 지름에 예압으로 앓혀집니다. 클램핑 목적으로 평 요소가 축방향 활성화력에 의해서 탄력적으로 변형됩니다. 부품이 센터링되고 백스탑으로 눌러 평평하게 정렬됩니다.

22-3



23-1

| 크기       | 달성 가능 클램핑 지름<br>D* mm | 최대 지름 변화**<br>ΔD mm | 최대 전달 토크***<br>M <sup>1)</sup> Nm | 최대 활성력***<br>F N | Aa mm | Aa1 mm | Ba mm | Ea mm | Fa mm | Fzs mm | Gz mm | H max. mm | Hz mm | Le max. mm | Lges mm | Ta1 mm | Ta2 mm | Y **** |
|----------|-----------------------|---------------------|-----------------------------------|------------------|-------|--------|-------|-------|-------|--------|-------|-----------|-------|------------|---------|--------|--------|--------|
| KFFF 110 | 90 - 100              | 0,27                | 550 - 610                         | 14200            | 200   | 150    | 125   | 5,5   | 34,5  | 4,0    | M 12  | 3,2       | 18    | 5          | 45,5    | 175    | 80,5   | 3      |
| KFFF 120 | 100 - 110             | 0,27                | 680 - 740                         | 14200            | 200   | 150    | 125   | 10    | 34,5  | 4,0    | M 12  | 3,6       | 18    | 5          | 45,5    | 175    | 85,5   | 3      |
| KFFF 130 | 110 - 120             | 0,30                | 730 - 780                         | 13750            | 225   | 170    | 125   | 10    | 34,5  | 4,0    | M 12  | 4,0       | 18    | 5          | 45,5    | 200    | 95,0   | 3      |
| KFFF 140 | 120 - 130             | 0,33                | 780 - 840                         | 13750            | 225   | 170    | 125   | 10    | 34,5  | 4,0    | M 12  | 4,4       | 18    | 5          | 45,5    | 200    | 104    | 3      |
| KFFF 155 | 130 - 140             | 0,36                | 1250 - 1300                       | 19600            | 250   | 200    | 175   | 10    | 42,5  | 3,6    | M 16  | 4,8       | 22    | 6          | 55,5    | 225    | 114    | 4      |
| KFFF 170 | 140 - 155             | 0,40                | 1350 - 1500                       | 19600            | 250   | 200    | 175   | 10    | 42,5  | 3,6    | M 16  | 5,4       | 22    | 6          | 55,5    | 225    | 124    | 4      |
| KFFF 185 | 155 - 170             | 0,46                | 1450 - 1600                       | 19600            | 275   | 225    | 200   | 10    | 42,5  | 3,6    | M 16  | 6,1       | 22    | 6          | 55,5    | 250    | 139    | 4      |
| KFFF 200 | 170 - 185             | 0,50                | 1650 - 1750                       | 19600            | 275   | 225    | 200   | 10    | 42,5  | 3,6    | M 16  | 6,7       | 22    | 6          | 55,5    | 250    | 153    | 4      |
| KFFF 220 | 185 - 200             | 0,56                | 1750 - 1850                       | 18650            | 315   | 250    | 240   | 12    | 42,5  | 3,6    | M 16  | 7,2       | 22    | 6          | 55,5    | 280    | 165    | 4      |
| KFFF 240 | 200 - 220             | 0,50                | 2950 - 3350                       | 29450            | 375   | 315    | 300   | 12    | 60,0  | 4,0    | M 20  | 8,0       | 26    | 6          | 75,0    | 345    | 180    | 4      |
| KFFF 260 | 220 - 240             | 0,66                | 3650 - 3900                       | 33350            | 375   | 315    | 300   | 12    | 60,0  | 4,0    | M 20  | 9,0       | 26    | 6          | 75,0    | 345    | 200    | 4      |
| KFFF 280 | 240 - 260             | 0,73                | 4050 - 4350                       | 34350            | 375   | 315    | 300   | 14    | 60,0  | 4,0    | M 20  | 10,0      | 26    | 6          | 75,0    | 345    | 216    | 4      |

\* 클램핑 지름 소숫점 이하 2자리까지 조정가능. \*\* 클램핑 요소의 클램핑 지름의. \*\*\* 풀-백 액션으로 클램핑 하는 경우. \*\*\*\* Y=나사산 지름에 백스탑 핀 수효 Ta2. \*\*\*\*\* 잠금 링은 클램핑 지그의 이동이나 보관 중 당김볼트의 유실을 막아줍니다. 설치 및 시동 전에 제거하십시오.

<sup>1)</sup> 낮은 값은 각 크기에 대한 최소 클램핑 지름을, 높은 값은 가장 큰 클램핑 지름을 나타냄. 중간 값은 보간법으로 산정 가능.

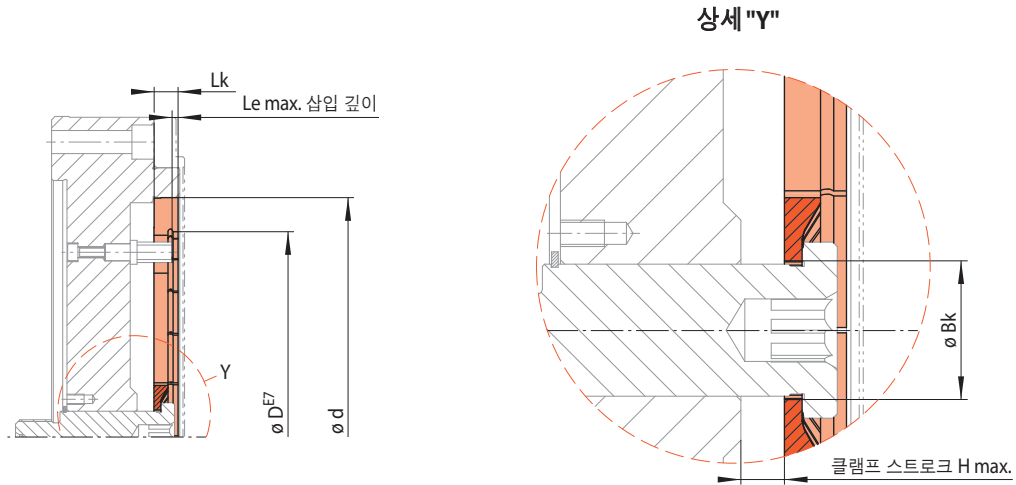
## 발주 방법

발주시 클램핑 지그의 크기, 귀사 부품의 클램핑 지름, 부품 허용오차 및 삽입깊이를 명기 요망:

크기: KFFF 120  
 클램핑 지름: 105,47 mm  
 부품 허용오차: h6  
 삽입 깊이: 2,8 mm

➔ KFFF 120-105,47h6-2,8

평 요소 플랜지 척 KFFF의 구성 용  
동일 크기 - 상이한 클램핑 지름



24-1

| 크기 KFF ... | 달성 가능 클램핑 지름 | 최대 지름 변화** | 최대 전달 토크***        | 최대 활성력*** | Bk   | H max. **** | Le max. | Lk | 부품 번호  |
|------------|--------------|------------|--------------------|-----------|------|-------------|---------|----|--------|
| d mm       | D* mm        | Δ D mm     | M <sup>1)</sup> Nm | F N       | mm   | mm          | mm      | mm | 1190-  |
| 42         | 30 - 36      | 0,15       | 20 - 24            | 2700      | 10,5 | 1,0         | 2       | 6  | 042002 |
| 47         | 35 - 41      | 0,15       | 54 - 61            | 5900      | 10,5 | 1,0         | 2       | 6  | 047002 |
| 52         | 40 - 46      | 0,15       | 69 - 78            | 5700      | 10,5 | 1,2         | 2       | 6  | 052002 |
| 62         | 45 - 54      | 0,20       | 120 - 140          | 9800      | 12,5 | 1,4         | 3       | 8  | 062002 |
| 70         | 52 - 62      | 0,20       | 155 - 185          | 9500      | 12,5 | 1,8         | 3       | 8  | 070002 |
| 80         | 62 - 72      | 0,21       | 215 - 245          | 9200      | 12,5 | 2,2         | 3       | 8  | 080002 |
| 90         | 72 - 80      | 0,21       | 280 - 310          | 8950      | 12,5 | 2,6         | 3       | 8  | 090002 |
| 100        | 80 - 90      | 0,27       | 440 - 490          | 14200     | 16,5 | 2,8         | 4       | 10 | 100002 |
| 110        | 90 - 100     | 0,27       | 550 - 610          | 14200     | 16,5 | 3,2         | 5       | 10 | 110002 |
| 120        | 100 - 110    | 0,27       | 680 - 740          | 14200     | 16,5 | 3,6         | 5       | 10 | 120002 |
| 130        | 110 - 120    | 0,30       | 730 - 780          | 13750     | 16,5 | 4,0         | 5       | 10 | 130002 |
| 140        | 120 - 130    | 0,33       | 780 - 840          | 13750     | 16,5 | 4,4         | 5       | 10 | 140002 |
| 155        | 130 - 140    | 0,36       | 1250 - 1300        | 19600     | 21,0 | 4,8         | 6       | 12 | 155002 |
| 170        | 140 - 155    | 0,40       | 1350 - 1500        | 19600     | 21,0 | 5,4         | 6       | 12 | 170002 |
| 185        | 155 - 170    | 0,46       | 1450 - 1600        | 19600     | 21,0 | 6,1         | 6       | 12 | 185002 |
| 200        | 170 - 185    | 0,50       | 1650 - 1750        | 19600     | 21,0 | 6,7         | 6       | 12 | 200002 |
| 220        | 185 - 200    | 0,56       | 1750 - 1850        | 18650     | 21,0 | 7,2         | 6       | 12 | 220002 |
| 240        | 200 - 220    | 0,50       | 2950 - 3350        | 29450     | 31,5 | 8,0         | 6       | 14 | 240002 |
| 260        | 220 - 240    | 0,66       | 3650 - 3900        | 33350     | 31,5 | 9,0         | 6       | 14 | 260002 |
| 280        | 240 - 260    | 0,73       | 4050 - 4350        | 34350     | 31,5 | 10,0        | 6       | 14 | 280002 |
| 300        | 260 - 280    | 0,74       | 4700 - 5050        | 34350     | 31,5 | 11,0        | 6       | 14 | 300002 |
| 325        | 280 - 300    | 0,74       | 4800 - 5200        | 29450     | 31,5 | 12,0        | 6       | 16 | 325002 |
| 350        | 300 - 325    | 0,74       | 5600 - 6100        | 29450     | 31,5 | 13,0        | 6       | 16 | 350002 |
| 375        | 325 - 350    | 0,74       | 6600 - 7150        | 29450     | 31,5 | 14,0        | 6       | 16 | 375002 |
| 400        | 350 - 375    | 0,86       | 6200 - 6700        | 29450     | 52,0 | 14,0        | 6       | 18 | 400002 |
| 425        | 375 - 400    | 0,86       | 7200 - 7700        | 29450     | 52,0 | 15,0        | 6       | 18 | 425002 |
| 455        | 400 - 425    | 0,86       | 8250 - 8750        | 29450     | 52,0 | 16,0        | 6       | 18 | 455002 |
| 485        | 425 - 455    | 0,98       | 6900 - 7400        | 24550     | 52,0 | 16,0        | 6       | 20 | 485002 |
| 520        | 455 - 485    | 0,98       | 7950 - 8450        | 24550     | 52,0 | 19,5        | 6       | 20 | 520002 |
| 560        | 485 - 520    | 0,98       | 9150 - 9850        | 24550     | 52,0 | 21,0        | 6       | 20 | 560002 |

\* 클램핑 지름 소숫점 이하 2자리까지 조정가능. \*\* 클램핑 요소의 클램핑 지름의. \*\*\* 풀-백 액션으로 클램핑 하는 경우.

\*\*\*\* 클램핑 스트로크 Hmax. 는 부품없이 활성화시키는 경우 클램핑 요소의 부하 한계를 의미합니다.

1) 낮은 값은 각 크기에 대한 최소 클램핑 지름을, 높은 값은 가장 큰 클램핑 지름을 나타냄. 중간 값은 보간법으로 산정 가능.

## 발주 방법

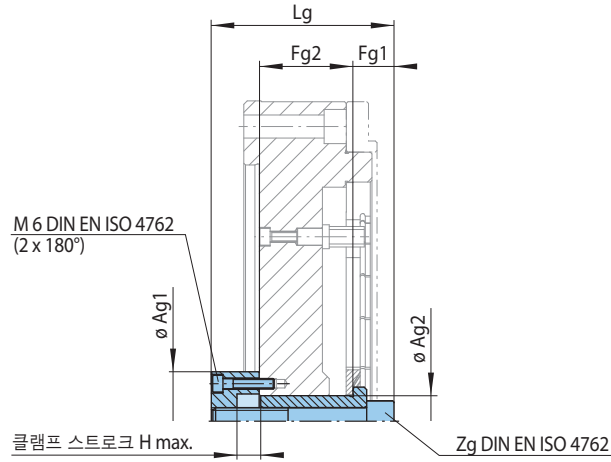
발주시 클램핑 요소의 크기, 귀사 부품의 클램핑 지름, 부품 허용오차를 명기 요망:

크기: KFF 62  
클램핑 지름: 50,47 mm  
부품 허용오차: h6

➔ KFF 62-50,47h6

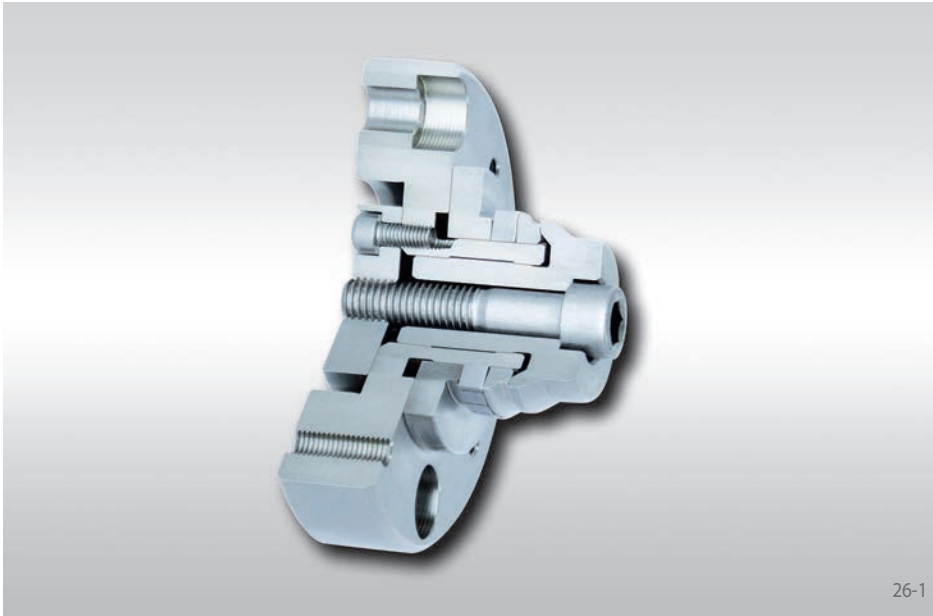


### 수동 클램핑 (옵션)용 어셈블리



25-1

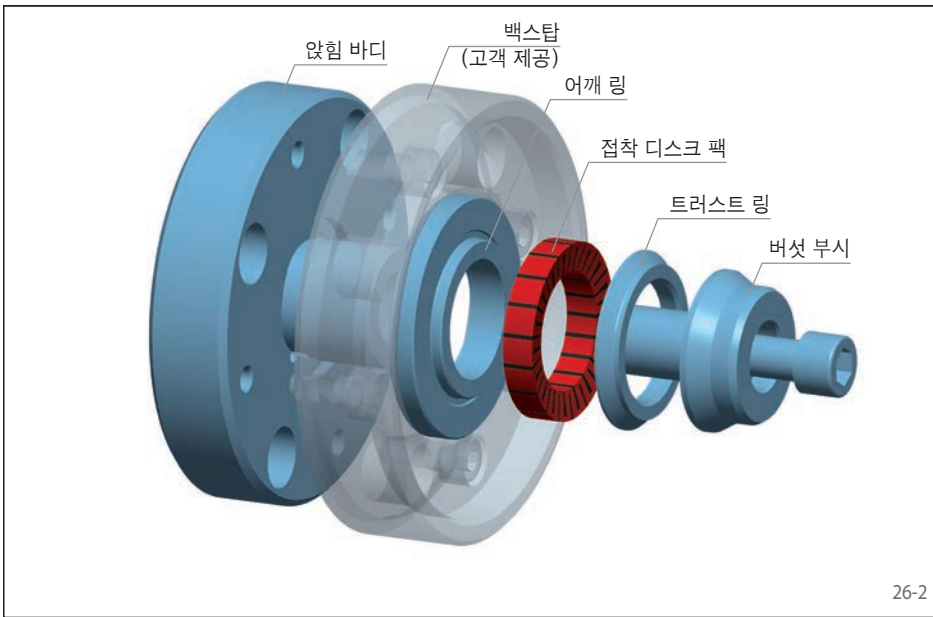
| 해당 크기    | 최대 허용 조임 토크<br>$M_A$<br>Nm | Ag1<br>mm | Ag2<br>mm | Fg1<br>mm | Fg2<br>mm | H max.<br>mm | Lg<br>mm | Zg   | 부품 번호<br>3182- |
|----------|----------------------------|-----------|-----------|-----------|-----------|--------------|----------|------|----------------|
| KFFF 110 | 25                         | 43        | 16        | 16        | 27        | 3,2          | 59       | M 10 | 022900         |
| KFFF 120 | 25                         | 43        | 16        | 16        | 27        | 3,6          | 59       | M 10 | 022900         |
| KFFF 130 | 24                         | 43        | 16        | 16        | 27        | 4,0          | 59       | M 10 | 022900         |
| KFFF 140 | 24                         | 43        | 16        | 16        | 27        | 4,4          | 59       | M 10 | 022900         |
| KFFF 155 | 40                         | 48        | 20        | 19        | 35        | 4,8          | 79       | M 12 | 028900         |
| KFFF 170 | 40                         | 48        | 20        | 19        | 35        | 5,4          | 79       | M 12 | 028900         |
| KFFF 185 | 40                         | 48        | 20        | 19        | 35        | 6,1          | 79       | M 12 | 028900         |
| KFFF 200 | 40                         | 48        | 20        | 19        | 35        | 6,7          | 79       | M 12 | 028900         |
| KFFF 220 | 38                         | 48        | 20        | 19        | 35        | 7,2          | 79       | M 12 | 028900         |
| KFFF 240 | 77                         | 58        | 30        | 24        | 54        | 8,0          | 106      | M 16 | 040900         |
| KFFF 260 | 88                         | 58        | 30        | 24        | 54        | 9,0          | 106      | M 16 | 040900         |
| KFFF 280 | 90                         | 58        | 30        | 24        | 54        | 10,0         | 106      | M 16 | 040900         |



26-1

**특징**

- 클램핑 지름 18 mm 부터 140 mm 까지
- 높은 동심도  $\leq 0,01$  mm
- 부품 허용 오차 최고 IT11
- 외부 백스탑 표면 또는 고객 제공 외부 백스탑 링에 풀-백
- 박벽 또는 견고한 부품
- 수동 클램핑 옵션 가능
- 접착 디스크 팩의 홈이 고무로 채워져 이 물질 삼입 불가

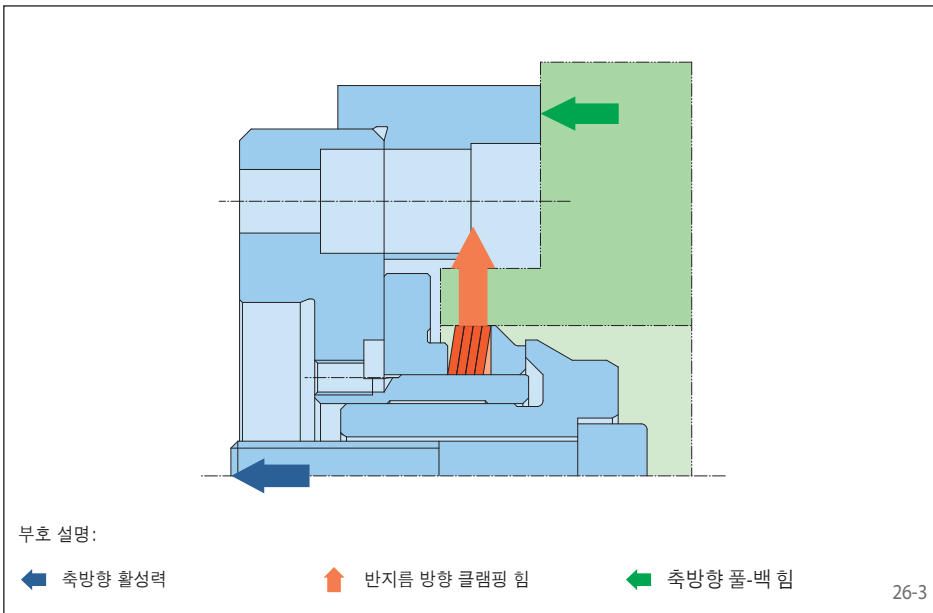


26-2

**설정**

접착 디스크 팩 플랜지 만드렐은 앓힘 바디, 어깨 링, 접착 디스크 팩, 트러스트 링 그리고 버섯 부시로 되어 있습니다. 수동 클램핑용으로 나사진 보어가 있는 판이 옵션. 접착 디스크 팩 플랜지 만드렐이 앓힘 바디가 있는 기계에 부착됨. 클램핑 지그가 기계의 동력 활성화 유닛과 연결된 버섯 부시의 중앙 볼트에 의해 활성화됩니다. 필요 전달 토크에 따라 상이한 폭의 접착 디스크 팩 사용. 그림 27-2 에 어깨 링이 설치된 모습이 나옴.

중간 플랜지나 스프링 장력 활성화는 58 쪽 이후로 나옴.



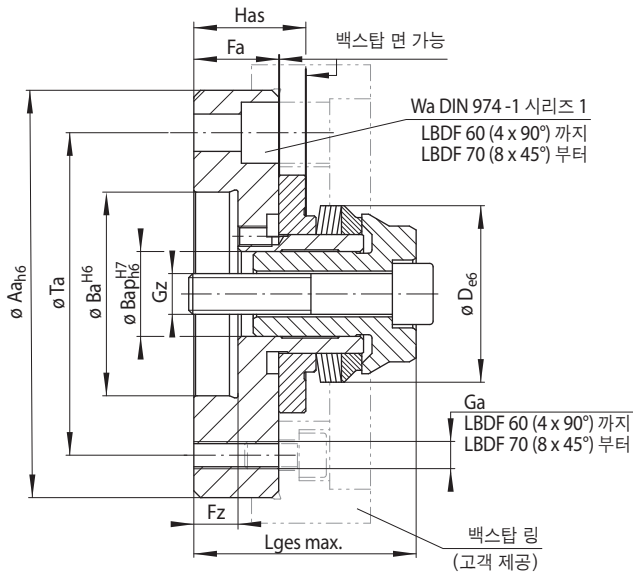
**클램핑 원리**

접착 디스크 팩이 앓힘 바디의 앓힘 지름에 예압으로 끼워짐. 축방향 활성화력이 가해지면 접착 디스크 팩이 위로 세워짐. 부품이 센터링되고 어깨 링 또는 백스탑에 눌러 평평하게 정렬. 접착 디스크 팩의 꺾임이 축방향 활성화력을 최대 10 배로 증강된 지름 방향 클램핑 힘으로 전환.

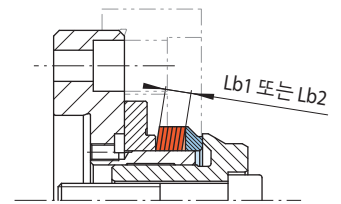
부호 설명:

- ← 축방향 활성화력
- ↑ 반지름 방향 클램핑 힘
- ← 축방향 풀-백 힘

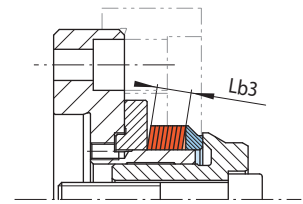
26-3



설치 모습



접착 디스크 팩 쪽 Lb1 과 Lb2



접착 디스크 팩 쪽 Lb3

27-1

27-2

| 크기       | 달성 가능 클램핑 지름<br>D*<br>mm | 최대 지름 변화**<br>Δ D<br>mm | 접착 디스크 팩 쪽 Lb1 |         |          | 접착 디스크 팩 쪽 Lb2 |         |          | 접착 디스크 팩 쪽 Lb3 |         |          | Aa<br>mm | Ba<br>mm | Bap<br>mm | Fa<br>mm | Fz<br>mm | Ga<br>mm | Gz<br>mm | Has<br>mm          | Lges max.<br>mm | Ta<br>mm | Wa<br>mm |
|----------|--------------------------|-------------------------|----------------|---------|----------|----------------|---------|----------|----------------|---------|----------|----------|----------|-----------|----------|----------|----------|----------|--------------------|-----------------|----------|----------|
|          |                          |                         | Lb1<br>mm      | M<br>Nm | Fm<br>kN | Lb2<br>mm      | M<br>Nm | Fm<br>kN | Lb3<br>mm      | M<br>Nm | Fm<br>kN |          |          |           |          |          |          |          |                    |                 |          |          |
| LBDF 11  | 18-22                    | 0,10                    | 4              | 7       | 3,1      | 6              | 11      | 4,7      | 8              | 15      | 6,3      | 70       | 37       | 8         | 20       | 9        | M 6      | M 5      | 25                 | 47              | 50       | 8        |
| LBDF 15  | 22-27                    | 0,10                    | 4              | 15      | 4,5      | 6              | 22      | 6,8      | 8              | 29      | 9,1      | 90       | 50       | 10        | 20       | 9        | M 6      | M 6      | 29,5 <sup>1)</sup> | 54              | 70       | 8        |
|          | 27-32                    | 0,15                    | 6              | 22      | 7,0      | 9              | 33      | 10,5     | 12             | 40      | 14,0     | 90       | 50       | 10        | 20       | 9        | M 6      | M 6      | 29,5 <sup>2)</sup> | 55              | 70       | 8        |
| LBDF 20  | 32-37                    | 0,15                    | 6              | 39      | 9,6      | 9              | 50      | 14,4     | 12             | 60      | 19,2     | 90       | 50       | 15        | 20       | 9        | M 6      | M 8      | 28                 | 57              | 70       | 8        |
|          | 37-42                    | 0,15                    | 6              | 38      | 8,4      | 9              | 50      | 12,6     | 12             | 60      | 16,8     | 90       | 50       | 15        | 20       | 9        | M 6      | M 8      | 28                 | 57              | 70       | 8        |
| LBDF 25  | 37-42                    | 0,15                    | 6              | 60      | 12,0     | 9              | 90      | 18,0     | 12             | 120     | 24,0     | 90       | 50       | 18        | 25       | 11       | M 6      | M 10     | 34                 | 67              | 70       | 8        |
|          | 42-47                    | 0,15                    | 6              | 60      | 10,8     | 9              | 90      | 16,2     | 12             | 120     | 21,6     | 90       | 50       | 18        | 25       | 11       | M 6      | M 10     | 34                 | 67              | 70       | 8        |
| LBDF 30  | 42-47                    | 0,15                    | 6              | 80      | 14,4     | 9              | 130     | 21,6     | 12             | 170     | 28,8     | 120      | 60       | 20        | 27       | 13       | M 8      | M 12     | 35                 | 69              | 95       | 10       |
|          | 47-52                    | 0,15                    | 6              | 80      | 12,8     | 9              | 120     | 19,2     | 12             | 160     | 25,6     | 120      | 60       | 20        | 27       | 13       | M 8      | M 12     | 35                 | 69              | 95       | 10       |
| LBDF 35  | 47-52                    | 0,15                    | 6              | 120     | 17,2     | 9              | 190     | 25,8     | 12             | 250     | 34,4     | 120      | 60       | 20        | 25       | 13       | M 8      | M 12     | 33                 | 69              | 95       | 10       |
|          | 52-57                    | 0,15                    | 6              | 120     | 15,6     | 9              | 180     | 23,4     | 12             | 240     | 31,2     | 120      | 60       | 20        | 25       | 13       | M 8      | M 12     | 33                 | 69              | 95       | 10       |
| LBDF 40  | 52-57                    | 0,15                    | 6              | 160     | 19,6     | 9              | 250     | 29,4     | 12             | 330     | 39,2     | 120      | 60       | 25        | 30       | 13       | M 8      | M 12     | 41                 | 73              | 95       | 10       |
|          | 57-62                    | 0,15                    | 6              | 160     | 18,4     | 9              | 240     | 27,6     | 12             | 320     | 36,8     | 120      | 60       | 25        | 30       | 13       | M 8      | M 12     | 41                 | 73              | 95       | 10       |
| LBDF 45  | 57-62                    | 0,15                    | 6              | 210     | 22,4     | 9              | 320     | 33,6     | 12             | 420     | 44,8     | 120      | 60       | 30        | 35       | 16       | M 8      | M 16     | 48                 | 84              | 95       | 10       |
|          | 62-67                    | 0,15                    | 6              | 200     | 20,8     | 9              | 310     | 31,2     | 12             | 410     | 41,6     | 120      | 60       | 30        | 35       | 16       | M 8      | M 16     | 48                 | 84              | 95       | 10       |
| LBDF 50  | 67-70                    | 0,15                    | 6              | 250     | 23,2     | 9              | 380     | 34,8     | 12             | 500     | 46,4     | 140      | 60       | 35        | 30       | 16       | M 8      | M 16     | 40,5               | 79,5            | 115      | 12       |
|          | 70-75                    | 0,25                    | 6              | 250     | 24,0     | 10             | 430     | 40,0     | 16             | 680     | 64,0     | 140      | 60       | 35        | 30       | 16       | M 8      | M 16     | 40,5 <sup>1)</sup> | 80              | 115      | 12       |
|          | 75-80                    | 0,25                    | 6              | 250     | 22,8     | 10             | 420     | 38,0     | 16             | 670     | 60,8     | 140      | 60       | 35        | 30       | 16       | M 8      | M 16     | 40,5 <sup>1)</sup> | 80              | 115      | 12       |
| LBDF 60  | 80-85                    | 0,25                    | 6              | 370     | 29,4     | 10             | 630     | 49,0     | 16             | 1000    | 78,4     | 160      | 90       | 40        | 35       | 16       | M 8      | M 16     | 49                 | 96,5            | 135      | 12       |
|          | 85-90                    | 0,25                    | 6              | 370     | 27,6     | 10             | 620     | 46,0     | 16             | 990     | 73,6     | 160      | 90       | 40        | 35       | 16       | M 8      | M 16     | 49                 | 96,5            | 135      | 12       |
| LBDF 70  | 90-95                    | 0,25                    | 6              | 510     | 34,8     | 10             | 860     | 58,0     | 16             | 1370    | 92,8     | 160      | 90       | 45        | 37       | 16       | M 8      | M 16     | 52,5               | 101             | 135      | 12       |
|          | 95-100                   | 0,25                    | 6              | 510     | 33,0     | 10             | 850     | 55,0     | 16             | 1360    | 88,0     | 160      | 90       | 45        | 37       | 16       | M 8      | M 16     | 52,5               | 101             | 135      | 12       |
| LBDF 80  | 100-105                  | 0,25                    | 6              | 660     | 39,6     | 10             | 1100    | 66,0     | 16             | 1760    | 105,6    | 185      | 125      | 50        | 45       | 14       | M 8      | M 20     | 69,5               | 121             | 160      | 12       |
|          | 105-110                  | 0,25                    | 6              | 660     | 38,4     | 10             | 1100    | 64,0     | 16             | 1760    | 102,4    | 185      | 125      | 50        | 45       | 14       | M 8      | M 20     | 69,5               | 121             | 160      | 12       |
| LBDF 90  | 110-115                  | 0,25                    | 6              | 840     | 45,6     | 10             | 1400    | 76,0     | 16             | 2240    | 121,6    | 185      | 125      | 60        | 45       | 14       | M 8      | M 20     | 70                 | 120,5           | 160      | 12       |
|          | 115-120                  | 0,25                    | 6              | 840     | 43,2     | 10             | 1400    | 72,0     | 16             | 2240    | 115,2    | 185      | 125      | 60        | 45       | 14       | M 8      | M 20     | 70                 | 120,5           | 160      | 12       |
| LBDF 100 | 120-125                  | 0,25                    | 6              | 1080    | 51,0     | 10             | 1800    | 85,0     | 16             | 2880    | 136,0    | 200      | 125      | 60        | 45       | 14       | M 8      | M 20     | 66                 | 124             | 175      | 12       |
|          | 125-130                  | 0,25                    | 6              | 1080    | 48,6     | 10             | 1800    | 81,0     | 16             | 2880    | 129,6    | 200      | 125      | 60        | 45       | 14       | M 8      | M 20     | 66                 | 124,5           | 175      | 12       |
|          | 130-140                  | 0,35                    | 6,3            | 950     | 43,9     | 10             | 1520    | 69,7     | 20             | 3040    | 139,4    | 200      | 125      | 60        | 45       | 14       | M 8      | M 20     | 66                 | 126,5           | 175      | 12       |

\* 주어진 범위 내에서 클램핑 지름을 소숫점 이하 2 자리까지 조정가능합니다. \*\* 클램핑 요소에서의 클램핑 지름.

<sup>1)</sup> 크기 LBDF 15D=22-27. 에 대해 상이한 어깨 링이 있습니다 따라서, 접착 디스크 팩의 쪽 Lb3 를 사용할 경우 Has 가 2,5 mm 줄어듭니다.

<sup>2)</sup> 크기 LBDF 15 와 LBDF 50 으로서 클램핑 지름과 무관하게 여러 어깨 링이 있을 따라서, 접착 디스크 팩의 쪽 Lb2 를 사용할 경우 Has 가 LBDF 15 로 2,5mm, LBDF 50 로 2mm 가 각각 줄어듭니다.

부호 설명

- D = 달성 가능 클램핑 지름
- Δ D = 클램핑 요소의 클램핑 지름 최대 변화
- Lb = 접착 디스크 팩의 쪽
- M = 최대 전달가능 토크
- Fm = 풀-백 액션으로 부품 클램핑 할 때 최대 전달 가능 토크를 위한 필요 활 성력

발주 방법

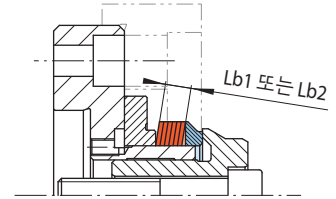
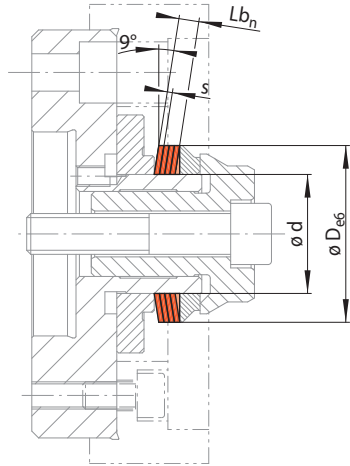
귀하의 발주서에 클램핑 지그의 크기와 귀사 부품의 클램핑 지름, 부품 허용 오차, 접착 디스크 팩의 희망 쪽을 기재하십시오:

크기: LBDF 11  
 클램핑 지름: 21,47 mm  
 부품 허용오차: H7  
 접착 디스크 팩 쪽: 4 mm

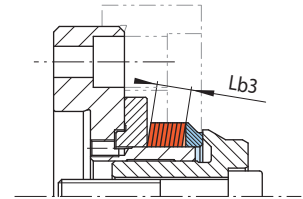
➔ LBDF 11-21,47H7-4

접착 디스크 팩 플랜지 맨드렐 LBDF의 구성요소, 동일 크기 - 상이한 클램핑 지름, 고도의 동심원 정밀도

## 설치 모습



접착 디스크 팩 폭 Lb1 과 Lb2



접착 디스크 팩 폭 Lb3

28-1

28-2

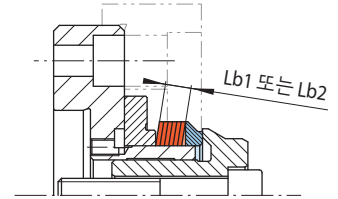
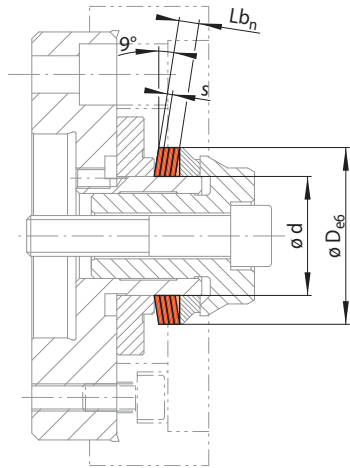
| 크기<br>LBD ... <sup>1)</sup> | 클램핑 디스크 LBD |          |          |         |                      |                      |                      |                | 접착 디스크 팩 LBD   |                      |                      |                      |                |           |                      |                      |                      |                |           |                      |                      |                      |
|-----------------------------|-------------|----------|----------|---------|----------------------|----------------------|----------------------|----------------|----------------|----------------------|----------------------|----------------------|----------------|-----------|----------------------|----------------------|----------------------|----------------|-----------|----------------------|----------------------|----------------------|
|                             | d<br>mm     | D*<br>mm | ΔD<br>mm | s<br>mm | M <sub>1</sub><br>Nm | Fm <sub>1</sub><br>N | Fo <sub>1</sub><br>N | 부품 번호<br>1001- | 접착 디스크 팩 폭 Lb1 |                      |                      |                      | 접착 디스크 팩 폭 Lb2 |           |                      |                      | 접착 디스크 팩 폭 Lb3       |                |           |                      |                      |                      |
|                             |             |          |          |         |                      |                      |                      |                | Lb1<br>mm      | M <sub>n</sub><br>Nm | Fm <sub>n</sub><br>N | Fo <sub>n</sub><br>N | 부품 번호<br>3021- | Lb2<br>mm | M <sub>n</sub><br>Nm | Fm <sub>n</sub><br>N | Fo <sub>n</sub><br>N | 부품 번호<br>3021- | Lb3<br>mm | M <sub>n</sub><br>Nm | Fm <sub>n</sub><br>N | Fo <sub>n</sub><br>N |
| 11                          | 18 - 22     | 0,10     | 0,5      | 0,9     | 380                  | 260                  | 011001               | 4              | 7              | 3100                 | 2100                 | 011001               | 6              | 11        | 4700                 | 3200                 | 011002               | 8              | 15        | 6300                 | 4300                 | 011003               |
| 15                          | 22 - 27     | 0,10     | 0,5      | 1,8     | 560                  | 390                  | 015001               | 4              | 15             | 4500                 | 3200                 | 015001               | 6              | 22        | 6800                 | 4800                 | 015002               | 8              | 29        | 9100                 | 6400                 | 015003               |
|                             | 27 - 32     | 0,15     | 0,75     | 2,7     | 870                  | 630                  | 015004               | 6              | 22             | 7000                 | 5100                 | 015004               | 9              | 33        | 10500                | 7700                 | 015005               | 12             | 40        | 14000                | 10300                | 015006               |
| 20                          | 32 - 37     | 0,15     | 0,75     | 4,9     | 1200                 | 890                  | 020001               | 6              | 39             | 9600                 | 7200                 | 020001               | 9              | 50        | 14400                | 10800                | 020002               | 12             | 60        | 19200                | 14400                | 020003               |
|                             | 37 - 42     | 0,15     | 0,75     | 4,7     | 1050                 | 730                  | 020004               | 6              | 38             | 8400                 | 5900                 | 020004               | 9              | 50        | 12600                | 8900                 | 020005               | 12             | 60        | 16800                | 11900                | 020006               |
| 25                          | 37 - 42     | 0,15     | 0,75     | 7,9     | 1500                 | 1100                 | 025001               | 6              | 60             | 12000                | 8800                 | 025001               | 9              | 90        | 18000                | 13200                | 025002               | 12             | 120       | 24000                | 17600                | 025003               |
|                             | 42 - 47     | 0,15     | 0,75     | 7,5     | 1350                 | 930                  | 025004               | 6              | 60             | 10800                | 7500                 | 025004               | 9              | 90        | 16200                | 11300                | 025005               | 12             | 120       | 21600                | 15100                | 025006               |
| 30                          | 42 - 47     | 0,15     | 0,75     | 11      | 1800                 | 1300                 | 030001               | 6              | 80             | 14400                | 10400                | 030001               | 9              | 130       | 21600                | 15600                | 030002               | 12             | 170       | 28800                | 20800                | 030003               |
|                             | 47 - 52     | 0,15     | 0,75     | 10      | 1600                 | 1100                 | 030004               | 6              | 80             | 12800                | 8800                 | 030004               | 9              | 120       | 19200                | 13200                | 030005               | 12             | 160       | 25600                | 17600                | 030006               |
| 35                          | 47 - 52     | 0,15     | 0,75     | 16      | 2150                 | 1550                 | 035001               | 6              | 120            | 17200                | 12400                | 035001               | 9              | 190       | 25800                | 18600                | 035002               | 12             | 250       | 34400                | 24800                | 035003               |
|                             | 52 - 57     | 0,15     | 0,75     | 15      | 1950                 | 1350                 | 035004               | 6              | 120            | 15600                | 10800                | 035004               | 9              | 180       | 23400                | 16200                | 035005               | 12             | 240       | 31200                | 21600                | 035006               |
| 40                          | 52 - 57     | 0,15     | 0,75     | 21      | 2450                 | 1750                 | 040001               | 6              | 160            | 19600                | 14000                | 040001               | 9              | 250       | 29400                | 21000                | 040002               | 12             | 330       | 39200                | 28000                | 040003               |
|                             | 57 - 62     | 0,15     | 0,75     | 20      | 2300                 | 1550                 | 040004               | 6              | 160            | 18400                | 12400                | 040004               | 9              | 240       | 27600                | 18600                | 040005               | 12             | 320       | 36800                | 24800                | 040006               |
| 45                          | 57 - 62     | 0,15     | 0,75     | 27      | 2800                 | 2000                 | 045001               | 6              | 210            | 22400                | 16000                | 045001               | 9              | 320       | 33600                | 24000                | 045002               | 12             | 420       | 44800                | 32000                | 045003               |
|                             | 62 - 67     | 0,15     | 0,75     | 26      | 2600                 | 1600                 | 045004               | 6              | 200            | 20800                | 12800                | 045004               | 9              | 310       | 31200                | 19200                | 045005               | 12             | 410       | 41600                | 25600                | 045006               |
| 50                          | 67 - 70     | 0,15     | 0,75     | 32      | 2900                 | 2000                 | 050004               | 6              | 250            | 23200                | 16000                | 050004               | 9              | 380       | 34800                | 24000                | 050005               | 12             | 500       | 46400                | 32000                | 050006               |
|                             | 70 - 75     | 0,25     | 1,0      | 43      | 4000                 | 2900                 | 050007               | 6              | 250            | 24000                | 17400                | 050007               | 10             | 430       | 40000                | 29000                | 050008               | 16             | 680       | 64000                | 46400                | 050009               |
|                             | 75 - 80     | 0,25     | 1,0      | 42      | 3800                 | 2600                 | 050010               | 6              | 250            | 22800                | 15600                | 050010               | 10             | 420       | 38000                | 26000                | 050011               | 16             | 670       | 60800                | 41600                | 050012               |

<sup>1)</sup>요청에 따라 중간 크기 있음

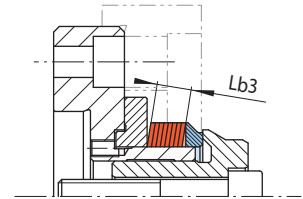
\* 주어진 범위 내에서 클램핑 지름을 소숫점 이하 2 자리까지 조정가능합니다

접착 디스크 팩 플랜지 맨드릴 LBDF의 구성요소, 동일 크기 - 상이한 클램핑 지름, 고도의 동심원 정밀도

## 설치 모습



접착 디스크 팩 폭 Lb1 과 Lb2



접착 디스크 팩 폭 Lb3

29-1

29-2

| 크기<br>LBD ... <sup>1)</sup> | 클램핑 디스크 LBD |          |          |         |                      |                      |                      |                | 접착 디스크 팩 LBD   |                      |                      |                      |                |           |                      |                      |                      |                |           |                      |                      |                      |
|-----------------------------|-------------|----------|----------|---------|----------------------|----------------------|----------------------|----------------|----------------|----------------------|----------------------|----------------------|----------------|-----------|----------------------|----------------------|----------------------|----------------|-----------|----------------------|----------------------|----------------------|
|                             | d<br>mm     | D*<br>mm | ΔD<br>mm | s<br>mm | M <sub>1</sub><br>Nm | Fm <sub>1</sub><br>N | Fo <sub>1</sub><br>N | 부품 번호<br>1001- | 접착 디스크 팩 폭 Lb1 |                      |                      |                      | 접착 디스크 팩 폭 Lb2 |           |                      |                      | 접착 디스크 팩 폭 Lb3       |                |           |                      |                      |                      |
|                             |             |          |          |         |                      |                      |                      |                | Lb1<br>mm      | M <sub>n</sub><br>Nm | Fm <sub>n</sub><br>N | Fo <sub>n</sub><br>N | 부품 번호<br>3021- | Lb2<br>mm | M <sub>n</sub><br>Nm | Fm <sub>n</sub><br>N | Fo <sub>n</sub><br>N | 부품 번호<br>3021- | Lb3<br>mm | M <sub>n</sub><br>Nm | Fm <sub>n</sub><br>N | Fo <sub>n</sub><br>N |
| 60                          | 80 - 85     | 0,25     | 1,0      | 63      | 4900                 | 3500                 | 060001               | 6              | 370            | 29400                | 21000                | 060001               | 10             | 630       | 49000                | 35000                | 060002               | 16             | 1000      | 78400                | 56000                | 060003               |
|                             | 85 - 90     | 0,25     | 1,0      | 62      | 4600                 | 3200                 | 060004               | 6              | 370            | 27600                | 19200                | 060004               | 10             | 620       | 46000                | 32000                | 060005               | 16             | 990       | 73600                | 51200                | 060006               |
| 70                          | 90 - 95     | 0,25     | 1,0      | 86      | 5800                 | 4100                 | 070001               | 6              | 510            | 34800                | 24600                | 070001               | 10             | 860       | 58000                | 41000                | 070002               | 16             | 1370      | 92800                | 65600                | 070003               |
|                             | 95 - 100    | 0,25     | 1,0      | 85      | 5500                 | 3800                 | 070004               | 6              | 510            | 33000                | 22800                | 070004               | 10             | 850       | 55000                | 38000                | 070005               | 16             | 1360      | 88000                | 60800                | 070006               |
| 80                          | 100 - 105   | 0,25     | 1,0      | 110     | 6600                 | 4700                 | 080001               | 6              | 660            | 39600                | 28200                | 080001               | 10             | 1100      | 66000                | 47000                | 080002               | 16             | 1760      | 105600               | 75200                | 080003               |
|                             | 105 - 110   | 0,25     | 1,0      | 110     | 6400                 | 4400                 | 080004               | 6              | 660            | 38400                | 26400                | 080004               | 10             | 1100      | 64000                | 44000                | 080005               | 16             | 1760      | 102400               | 70400                | 080006               |
| 90                          | 110 - 115   | 0,25     | 1,0      | 140     | 7600                 | 5400                 | 090001               | 6              | 840            | 45600                | 32400                | 090001               | 10             | 1400      | 76000                | 54000                | 090002               | 16             | 2240      | 121600               | 86400                | 090003               |
|                             | 115 - 120   | 0,25     | 1,0      | 140     | 7200                 | 5000                 | 090004               | 6              | 840            | 43200                | 30000                | 090004               | 10             | 1400      | 72000                | 50000                | 090005               | 16             | 2240      | 115200               | 80000                | 090006               |
| 100                         | 120 - 125   | 0,25     | 1,0      | 180     | 8500                 | 6000                 | 100001               | 6              | 1080           | 51000                | 36000                | 100001               | 10             | 1800      | 85000                | 60000                | 100002               | 16             | 2880      | 136000               | 96000                | 100003               |
|                             | 125 - 130   | 0,25     | 1,0      | 180     | 8100                 | 5600                 | 100004               | 6              | 1080           | 48600                | 33600                | 100004               | 10             | 1800      | 81000                | 56000                | 100005               | 16             | 2880      | 129600               | 89600                | 100006               |
|                             | 130 - 140   | 0,35     | 1,25     | 190     | 8700                 | 6200                 | 100007               | 6,3            | 950            | 43900                | 31300                | 100007               | 10             | 1520      | 69700                | 49700                | 100008               | 20             | 3040      | 139400               | 99400                | 100009               |
| 115                         | 140 - 150   | 0,35     | 1,25     | 260     | 10600                | 7700                 | 115001               | 6,3            | 1310           | 53500                | 38900                | 115001               | 10             | 2080      | 85000                | 61800                | 115002               | 20             | 4160      | 170000               | 123600               | 115003               |
|                             | 150 - 160   | 0,35     | 1,25     | 260     | 10000                | 7000                 | 115004               | 6,3            | 1310           | 50400                | 35300                | 115004               | 10             | 2080      | 80000                | 56100                | 115005               | 20             | 4160      | 160000               | 112200               | 115006               |
| 135                         | 160 - 170   | 0,35     | 1,25     | 370     | 12800                | 9300                 | 135001               | 6,3            | 1860           | 64600                | 46900                | 135001               | 10             | 2960      | 102600               | 74500                | 135002               | 20             | 5920      | 205200               | 149000               | 135003               |
|                             | 170 - 180   | 0,35     | 1,25     | 370     | 12000                | 8400                 | 135004               | 6,3            | 1860           | 60500                | 42400                | 135004               | 10             | 2960      | 96100                | 67400                | 135005               | 20             | 5920      | 192200               | 134800               | 135006               |
| 155                         | 180 - 190   | 0,35     | 1,25     | 500     | 14900                | 10700                | 155001               | 6,3            | 2520           | 75100                | 54000                | 155001               | 10             | 4000      | 119300               | 85800                | 155002               | 20             | 8000      | 238600               | 171600               | 155003               |
|                             | 190 - 200   | 0,35     | 1,25     | 500     | 14000                | 9700                 | 155004               | 6,3            | 2520           | 70600                | 48900                | 155004               | 10             | 4000      | 112100               | 77700                | 155005               | 20             | 8000      | 224200               | 155400               | 155006               |

<sup>1)</sup>요청에 따라 중간 크기 있음

\*주어진 범위 내에서 클램핑 지름을 소숫점 이하 2 자리까지 조정가능합니다

## 부호 설명

- d = 앓힘 바디 지름
- D = 달성 가능 클램핑 지름
- ΔD = 클램핑 요소의 클램핑 지름 최대 변화
- s = 클램핑 디스크 두께
- n = 클램핑 디스크의 수 (max. 16)
- Lb<sub>n</sub> = s · n  
= 접착 디스크 팩 두께

$$M_n = M_1 \cdot n$$

= 최대 전달 가능 토크

$$Fm_n = Fm_1 \cdot n$$

= 최대 전달가능 토크로 부품 클램핑에 필요한 활성화 힘, 풀-백 액션이 있는 경우

$$Fo_n = Fo_1 \cdot n$$

= 최대 전달가능 토크로 부품 클램핑에 필요한 활성화 힘, 풀-백 액션이 없는 경우

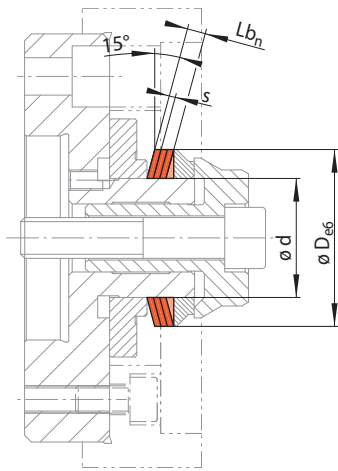
## 발주 방법

귀하의 발주서에 클램핑 요소의 크기, 귀사 부품의 클램핑 지름, 부품 허용오차, 접착 디스크 팩의 희망 두께 를 기재하십시오:

크기: LBD 11  
클램핑 지름: 21,47 mm  
부품 허용오차: H7  
접착 디스크 팩 폭: 4 mm

➡ LBD 11-21,47 H7-4

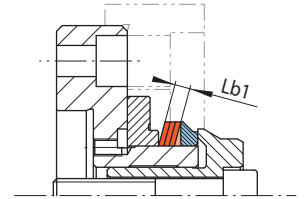
접착 디스크 팩 플랜지 만드렐 LIDF, 주어진 크기 안에서 여러 클램핑 지름에 구성 가능, 부품 허용오차가 크고 동심도와 간격이 큰 경우



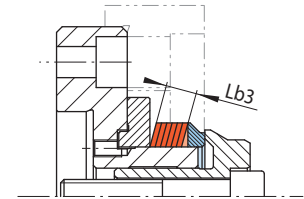
### 부호 설명

- d = 앞함 바디 지름
- D = 달성 가능 클램핑 지름
- $\Delta D$  = 클램핑 요소의 클램핑 지름 최대 변화
- s = 클램핑 디스크 두께
- n = 클램핑 디스크의 수 (max. 16)
- $Lb_n = s \cdot n$   
= 접착 디스크 팩 두께
- $M_n = M_1 \cdot n$   
= 최대 전달 가능 토크
- $Fm_n = Fm_1 \cdot n$   
= 폴백 액션이 있는 경우 부품 클램핑을 위해 필요한 활성화력
- $Fo_n = Fo_1 \cdot n$   
= 폴백 액션이 없는 경우 부품 클램핑을 위해 필요한 활성화력

### 설치 모습



접착 디스크 팩 폭 Lb1



접착 디스크 팩 폭 Lb3

30-1

30-2

| 크기 LID ... | 클램핑 디스크 LID |     |            |     |       |        |        | 접착 디스크 팩 LID |                |        |        |        |                |      |        |        |        |
|------------|-------------|-----|------------|-----|-------|--------|--------|--------------|----------------|--------|--------|--------|----------------|------|--------|--------|--------|
|            | d           | D*  | $\Delta D$ | s   | $M_1$ | $Fm_1$ | $Fo_1$ | 부품 번호        | 접착 디스크 팩 폭 Lb1 |        |        |        | 접착 디스크 팩 폭 Lb3 |      |        |        |        |
|            |             |     |            |     |       |        |        |              | Lb1            | $M_n$  | $Fm_n$ | $Fo_n$ | 부품 번호          | Lb3  | $M_n$  | $Fm_n$ | $Fo_n$ |
| mm         | mm          | mm  | mm         | Nm  | N     | N      | 1003-  | mm           | Nm             | N      | N      | 3023-  | mm             | Nm   | N      | N      | 3023-  |
| 15         | 32 - 37     | 0,7 | 0,75       | 2,5 | 1000  | 830    | 015002 | 6            | 20             | 8000   | 6640   | 015006 | 12             | 40   | 16000  | 13280  | 015007 |
|            | 37 - 42     | 0,7 | 0,75       | 4,5 | 1400  | 1150   | 020002 | 6            | 36             | 11200  | 9200   | 020004 | 12             | 72   | 22400  | 18400  | 020005 |
| 25         | 42 - 47     | 0,7 | 0,75       | 7,5 | 1850  | 1500   | 025002 | 6            | 60             | 14800  | 12000  | 025003 | 12             | 120  | 29600  | 24000  | 025004 |
|            | 47 - 52     | 0,7 | 0,75       | 10  | 2150  | 1750   | 030002 | 6            | 80             | 17200  | 14000  | 030006 | 12             | 160  | 34400  | 28000  | 030007 |
| 35         | 52 - 57     | 0,7 | 0,75       | 14  | 2500  | 2000   | 035002 | 6            | 112            | 20000  | 16000  | 035006 | 12             | 224  | 40000  | 32000  | 035007 |
|            | 57 - 62     | 0,7 | 0,75       | 19  | 2900  | 2350   | 040002 | 6            | 152            | 23200  | 18800  | 040008 | 12             | 304  | 46400  | 37600  | 040009 |
| 45         | 62 - 67     | 0,7 | 0,75       | 25  | 3350  | 2700   | 045002 | 6            | 200            | 26800  | 21600  | 045004 | 12             | 400  | 53600  | 43200  | 045005 |
|            | 67 - 70     | 0,7 | 0,75       | 32  | 3800  | 3050   | 050004 | 6            | 256            | 30400  | 24400  | 050012 | 12             | 512  | 60800  | 48800  | 050013 |
| 50         | 70 - 75     | 0,8 | 1,0        | 42  | 5250  | 4300   | 050005 | 8            | 336            | 42000  | 34400  | 050014 | 16             | 672  | 84000  | 68800  | 050015 |
|            | 75 - 80     | 0,8 | 1,0        | 41  | 4900  | 4000   | 050006 | 8            | 328            | 39200  | 32000  | 050016 | 16             | 656  | 78400  | 64000  | 050017 |
|            | 80 - 85     | 0,8 | 1,0        | 62  | 6350  | 5200   | 060003 | 8            | 496            | 50800  | 41600  | 060005 | 16             | 992  | 101600 | 83200  | 060006 |
| 60         | 85 - 90     | 0,8 | 1,0        | 60  | 6000  | 4850   | 060004 | 8            | 480            | 48000  | 38800  | 060007 | 16             | 960  | 96000  | 77600  | 060008 |
|            | 90 - 95     | 0,8 | 1,0        | 85  | 7500  | 6150   | 070003 | 8            | 680            | 60000  | 49200  | 070005 | 16             | 1360 | 120000 | 98400  | 070006 |
| 70         | 95 - 100    | 0,8 | 1,0        | 85  | 7200  | 5800   | 070004 | 8            | 680            | 57600  | 46400  | 070007 | 16             | 1360 | 115200 | 92800  | 070008 |
|            | 100 - 105   | 0,8 | 1,0        | 110 | 8600  | 7100   | 080003 | 8            | 880            | 68800  | 56800  | 080012 | 16             | 1760 | 137600 | 113600 | 080013 |
| 80         | 105 - 110   | 0,8 | 1,0        | 110 | 8350  | 6800   | 080004 | 8            | 880            | 66800  | 54400  | 080014 | 16             | 1760 | 133600 | 108800 | 080015 |
|            | 110 - 115   | 0,8 | 1,0        | 140 | 9850  | 8150   | 090003 | 8            | 1120           | 78800  | 65200  | 090010 | 16             | 2240 | 157600 | 130400 | 090011 |
| 90         | 115 - 120   | 0,8 | 1,0        | 140 | 9500  | 7700   | 090004 | 8            | 1120           | 76000  | 61600  | 090012 | 16             | 2240 | 152000 | 123200 | 090013 |
|            | 120 - 125   | 0,8 | 1,0        | 160 | 10000 | 8250   | 100004 | 8            | 1280           | 80000  | 66000  | 100007 | 16             | 2560 | 160000 | 132000 | 100008 |
| 100        | 125 - 130   | 0,8 | 1,0        | 175 | 10600 | 8600   | 100005 | 8            | 1400           | 84800  | 68800  | 100009 | 16             | 2800 | 169600 | 137600 | 100010 |
|            | 130 - 140   | 1,0 | 1,25       | 190 | 11500 | 9400   | 100006 | 10           | 1520           | 92000  | 75200  | 100011 | 20             | 3040 | 184000 | 150400 | 100012 |
| 115        | 140 - 150   | 1,0 | 1,25       | 255 | 13900 | 11500  | 115002 | 10           | 2040           | 111200 | 92000  | 115003 | 20             | 4080 | 222400 | 184000 | 115004 |
| 125        | 150 - 160   | 1,0 | 1,25       | 310 | 15600 | 12900  | 125002 | 10           | 2480           | 124800 | 103200 | 125004 | 20             | 4960 | 249600 | 206400 | 125005 |
| 135        | 160 - 170   | 1,0 | 1,25       | 365 | 16800 | 13900  | 135002 | 10           | 2920           | 134400 | 111200 | 135003 | 20             | 5840 | 268800 | 222400 | 135004 |
| 145        | 170 - 180   | 1,0 | 1,25       | 430 | 18500 | 15300  | 145002 | 10           | 3440           | 148000 | 122400 | 145005 | 20             | 6880 | 296000 | 244800 | 145006 |
| 155        | 180 - 190   | 1,0 | 1,25       | 490 | 19700 | 16200  | 155003 | 10           | 3920           | 157600 | 129600 | 155005 | 20             | 7840 | 315200 | 259200 | 155006 |
|            | 190 - 200   | 1,0 | 1,25       | 475 | 18000 | 14600  | 155004 | 10           | 3800           | 144000 | 116900 | 155007 | 20             | 7600 | 288000 | 233600 | 155008 |

\* 주어진 범위 내에서 클램핑 지름을 소숫점 이하 2 자리까지 조정가능합니다  
 접착 디스크 팩 LID 가 접착 디스크 팩 LBD 보다 더 높은 테퍼 각도를 갖습니다. 이로써 부품 허용오차가 IT14 까지 큰 부품을 안전하게 클램핑 가능. 달성 가능한 동심도가  $\leq 0,015$  mm. 접착 디스크 팩 LID 가 접착 디스크 팩 플랜지 만드렐에 제한적으로 사용가능. 당사에 문의 하십시오.

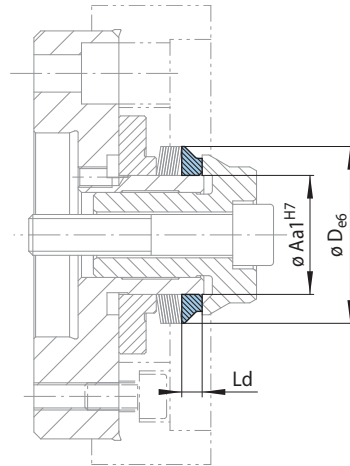
### 발주 방법

귀하의 발주서에 클램핑 요소의 크기, 귀사 부품의 클램핑 지름, 부품 허용오차, 접착 디스크 팩의 희망 두께 를 기재하십시오:

크기: LID 15  
 클램핑 지름: 35,47 mm  
 부품 허용오차: H7  
 접착 디스크 팩 폭: 6 mm  
 ➔ LID 15-35,47H7-6

## 접착 디스크 팩 플랜지 맨드렐의 구성요소

### 트러스트 링

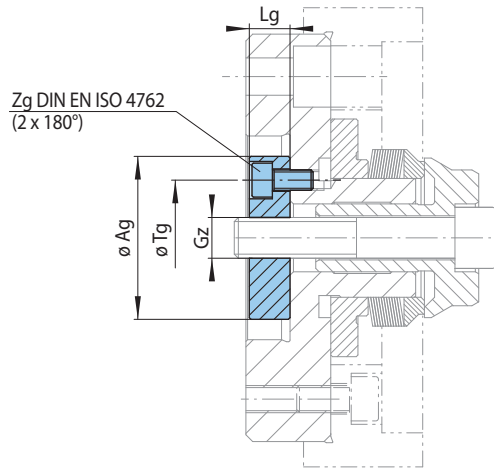


31-1

| 해당 크기    | Aa1<br>mm | D*<br>mm  | Ld<br>mm | 부품 번호<br>1116- |
|----------|-----------|-----------|----------|----------------|
| LBDF 11  | 11        | 18 - 22   | 5        | 011001         |
| LBDF 15  | 15        | 22 - 27   | 5        | 015001         |
|          | 15        | 27 - 32   | 5        | 015002         |
|          | 15        | 32 - 37   | 5        | 015003         |
| LBDF 20  | 20        | 32 - 37   | 5        | 020001         |
|          | 20        | 37 - 42   | 5        | 020002         |
| LBDF 25  | 25        | 37 - 42   | 5        | 025001         |
|          | 25        | 42 - 47   | 5        | 025002         |
| LBDF 30  | 30        | 42 - 47   | 6        | 030001         |
|          | 30        | 47 - 52   | 6        | 030002         |
| LBDF 35  | 35        | 47 - 52   | 6        | 035001         |
|          | 35        | 52 - 57   | 6        | 035002         |
| LBDF 40  | 40        | 52 - 57   | 6        | 040001         |
|          | 40        | 57 - 62   | 6        | 040002         |
| LBDF 45  | 45        | 57 - 62   | 6        | 045001         |
|          | 45        | 62 - 67   | 6        | 045002         |
| LBDF 50  | 50        | 67 - 70   | 6        | 050002         |
|          | 50        | 70 - 75   | 6        | 050003         |
|          | 50        | 75 - 80   | 6        | 050004         |
| LBDF 60  | 60        | 80 - 85   | 6        | 060001         |
|          | 60        | 85 - 90   | 6        | 060002         |
| LBDF 70  | 70        | 90 - 95   | 6        | 070001         |
|          | 70        | 95 - 100  | 6        | 070002         |
| LBDF 80  | 80        | 100 - 105 | 8        | 080001         |
|          | 80        | 105 - 110 | 8        | 080002         |
| LBDF 90  | 90        | 110 - 115 | 8        | 090001         |
|          | 90        | 115 - 120 | 8        | 090002         |
| LBDF 100 | 100       | 120 - 125 | 8        | 100001         |
|          | 100       | 125 - 130 | 8        | 100002         |
|          | 100       | 130 - 140 | 8        | 100004         |

\* 주어진 범위 내에서 클램핑 지름을 소숫점 이하 2 자리까지 조정가능합니다  
 $\phi D_{e6}$  트러스트 링과 디스크 용 / 접착 디스크 팩이 동일 정격 크기로 제작되어야 합니다.

### 수동 클램핑 (옵션)용 어셈블리

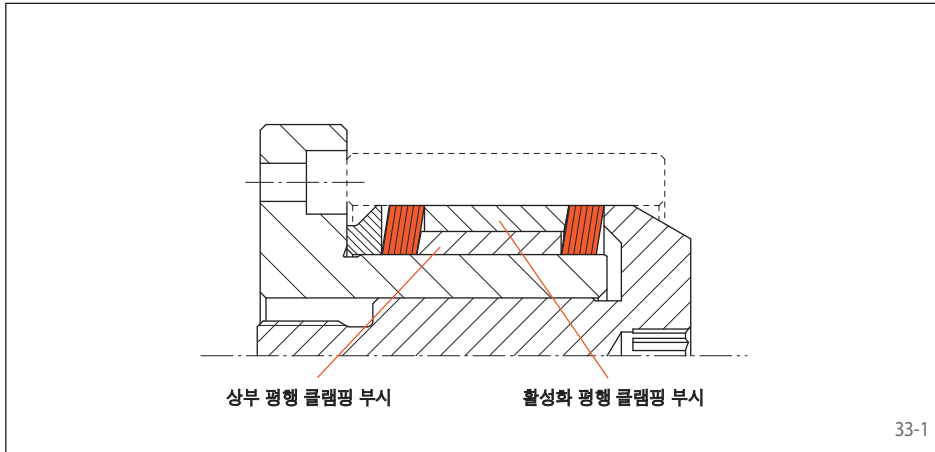


32-1

| 해당 크기    | 접착 디스크 팩 두께별 최대 허용 조임 토크 $M_A$ |           |           | Ag<br>mm | Gz   | Lg<br>mm | Tg<br>mm | Zg  | 부품 번호<br>3128- |
|----------|--------------------------------|-----------|-----------|----------|------|----------|----------|-----|----------------|
|          | Lb1<br>Nm                      | Lb2<br>Nm | Lb3<br>Nm |          |      |          |          |     |                |
| LBDF 11  | 2,5                            | 3,9       | 5,2       | 36       | M 5  | 8        | 24       | M 5 | 036900         |
| LBDF 15  | 4,5                            | 6,7       | 9,1       | 36       | M 6  | 8        | 24       | M 5 | 036901         |
|          | 6,9                            | 10,4      | 14,0      | 36       | M 6  | 8        | 24       | M 5 | 036901         |
| LBDF 20  | 12,7                           | 19,0      | 25,4      | 36       | M 8  | 8        | 24       | M 5 | 036902         |
|          | 11,1                           | 16,7      | 22,2      | 36       | M 8  | 8        | 24       | M 5 | 036902         |
| LBDF 25  | 19,5                           | 29,2      | 38,9      | 43       | M 10 | 10       | 30       | M 6 | 043900         |
|          | 17,5                           | 26,3      | 35,0      | 43       | M 10 | 10       | 30       | M 6 | 043900         |
| LBDF 30  | 28,1                           | 42,2      | 56,3      | 48       | M 12 | 12       | 34       | M 6 | 048900         |
|          | 25,0                           | 37,5      | 50,0      | 48       | M 12 | 12       | 34       | M 6 | 048900         |
| LBDF 35  | 33,6                           | 50,4      | 67,2      | 48       | M 12 | 12       | 34       | M 6 | 048900         |
|          | 30,5                           | 45,7      | 61,0      | 48       | M 12 | 12       | 34       | M 6 | 048900         |
| LBDF 40  | 38,3                           | 57,4      | 76,6      | 48       | M 12 | 12       | 34       | M 6 | 048900         |
|          | 36,0                           | 53,9      | 71,9      | 48       | M 12 | 12       | 34       | M 6 | 048900         |
| LBDF 45  | 57,0                           | 85,6      | 114,1     | 58       | M 16 | 15       | 44       | M 6 | 058900         |
|          | 53,0                           | 79,5      | 105,9     | 58       | M 16 | 15       | 44       | M 6 | 058900         |
| LBDF 50  | 59,1                           | 88,6      | 118,2     | 58       | M 16 | 15       | 44       | M 6 | 058900         |
|          | 61,1                           | 101,9     | 163,0     | 58       | M 16 | 15       | 44       | M 6 | 058900         |
|          | 58,1                           | 96,8      | 154,8     | 58       | M 16 | 15       | 44       | M 6 | 058900         |
| LBDF 60  | 74,9                           | 124,8     | 199,6     | 68       | M 16 | 15       | 54       | M 6 | 068900         |
|          | 70,3                           | 117,1     | 187,4     | 68       | M 16 | 15       | 54       | M 6 | 068900         |
| LBDF 70  | 88,6                           | 147,7     | 235,9     | 68       | M 16 | 15       | 54       | M 6 | 068900         |
|          | 84,0                           | 140,0     | 223,7     | 68       | M 16 | 15       | 54       | M 6 | 068900         |
| LBDF 80  | 126,4                          | 210,7     | 337,1     | 89,5     | M 20 | 20       | 72       | M 8 | 089900         |
|          | 122,6                          | 204,3     | 326,9     | 89,5     | M 20 | 20       | 72       | M 8 | 089900         |
| LBDF 90  | 145,6                          | 242,6     | 388,2     | 89,5     | M 20 | 20       | 72       | M 8 | 089900         |
|          | 137,9                          | 229,8     | 367,8     | 89,5     | M 20 | 20       | 72       | M 8 | 089900         |
| LBDF 100 | 162,8                          | 271,3     | 432,9     | 89,5     | M 20 | 20       | 72       | M 8 | 089900         |
|          | 155,2                          | 258,6     | 412,5     | 89,5     | M 20 | 20       | 72       | M 8 | 089900         |
|          | 140,1                          | 222,5     | 443,7     | 89,5     | M 20 | 20       | 72       | M 8 | 089900         |



접착 디스크 팩 LBD 또는 LID 의



병렬 접착 디스크 팩 플랜지 만드렐

높은 가공 토크를 전달하고, 허용 오차가  $\leq$  IT7 이며 클램핑 할 보어가 긴 경우.

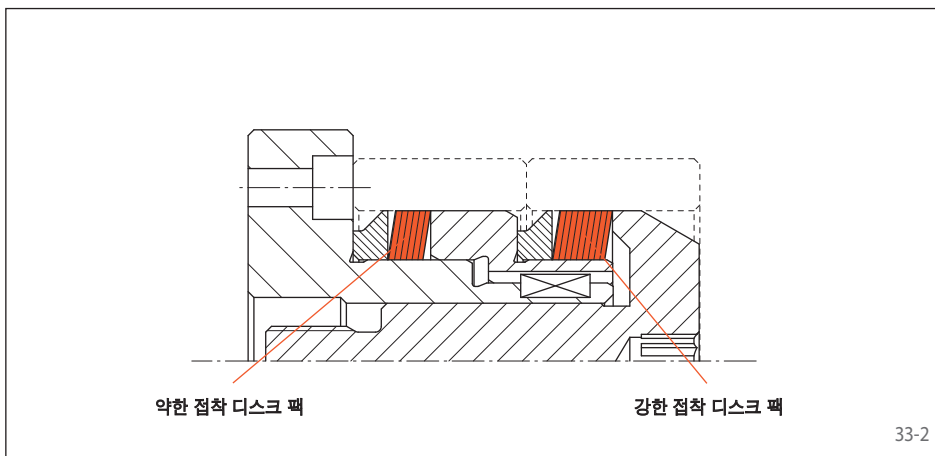
기능 원리:

상부 평행 클램핑 부시가 움직이지 않고, 접착 디스크 팩을 고정하며, 활성 부시가 축방향 움직임으로 활성력을 전달합니다.

전제조건:



33-1



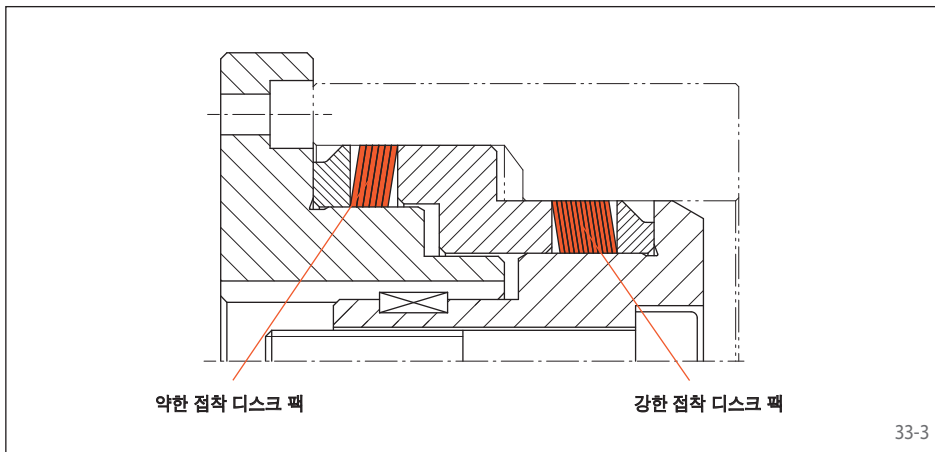
직렬 접착 디스크 팩 플랜지 만드렐

2 개의 동일한 부품을 클램핑 할 경우.

기능 원리:

약한 접착 디스크 팩이 먼저 세워집니다. 첫 번째 부품을 클램핑 합니다. 그런 다음 강한 접착 디스크 팩이 세워지고 두 번째 부품을 클램핑합니다. 첫 번째 부품과의 정렬이 풀-백 액션으로 달성됨.

33-2



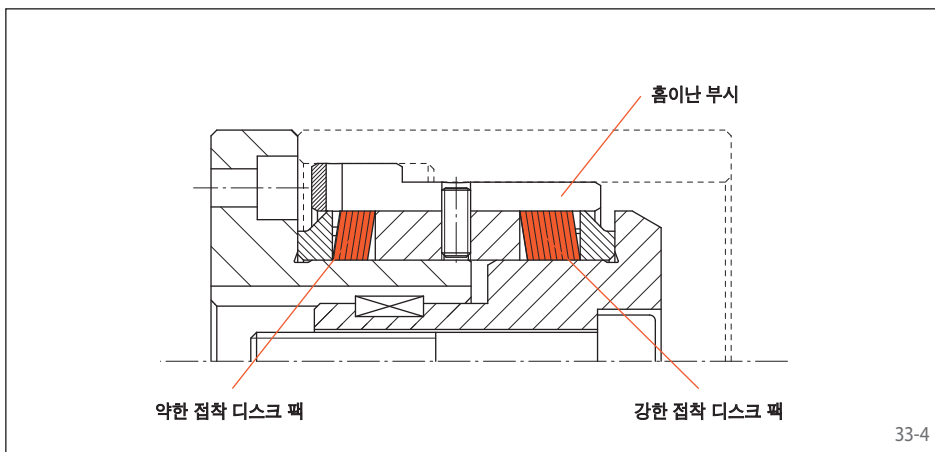
직접 격차 접착 디스크 팩 플랜지 만드렐

두 개의 상이한 클램핑 지름에 클램핑 할 때.

기능 원리:

약한 접착 디스크 팩이 먼저 세워집니다. 부품을 센터링하고 백스탑 표면 쪽으로 눌러 정렬하며 그래야만 강한 접착 디스크 팩이 부품을 두 번째 클램핑 점에 센터링 함.

33-3



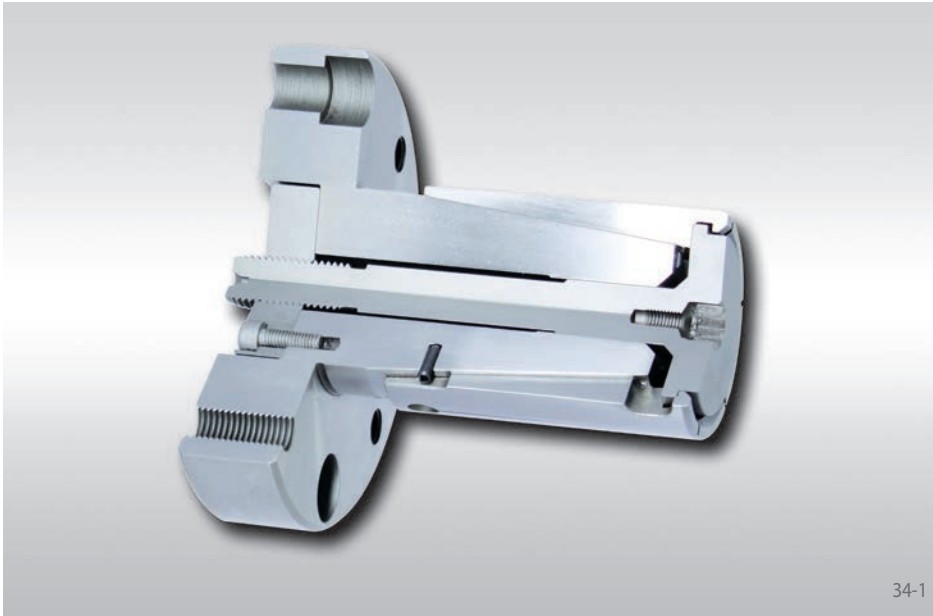
간접 격차 접착 디스크 팩 플랜지 만드렐

예민한 표면에 2 개의 상이한 클램핑 지름을 가진 부품을 클램핑 할 때.

기능 원리:

약한 접착 디스크 팩이 먼저 세워집니다. 부품을 센터링하고 백스탑 표면 쪽으로 눌러 정렬함 그래야만 강한 접착 디스크 팩이 부품을 센터링합니다. 흠이 난 부시를 바꾸어 상이한 부품을 클램핑 합니다.

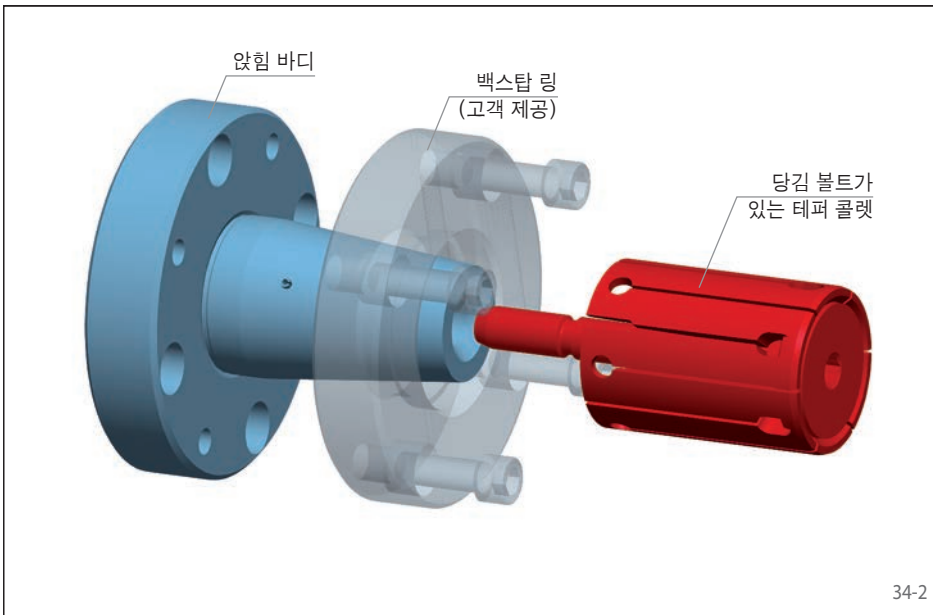
33-4



34-1

**특징**

- 클램핑 지름 11,9 mm 부터 132 mm 까지
- 높은 동심도  $\leq 0,01$  mm
- 부품 허용 오차 최고 IT15
- 외부 백스탑 표면 또는 고객 제공 외부 백스탑 링에 풀-백
- 박벽 또는 솔리드 부품
- 수동 클램핑 옵션 가능

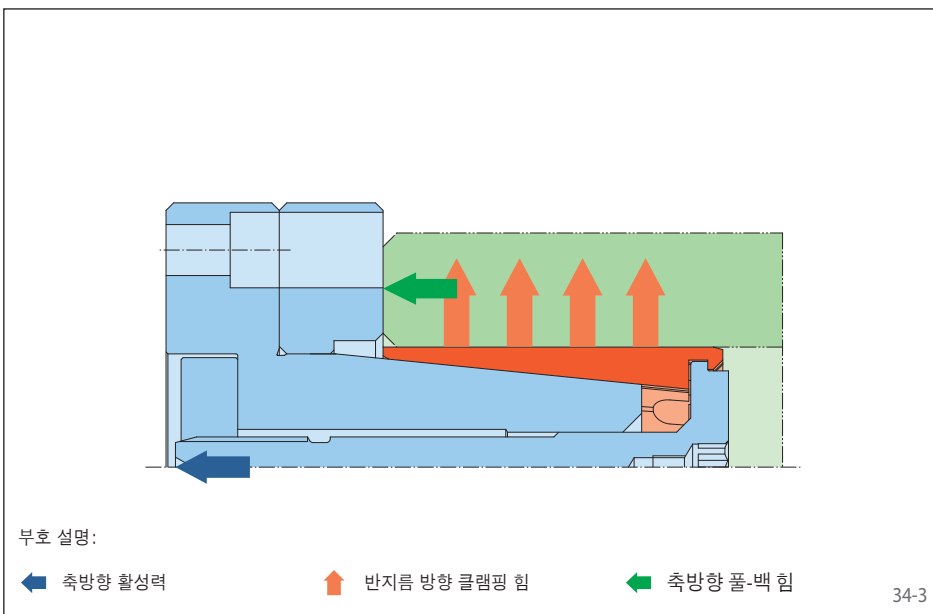


34-2

**설정**

테퍼 콜렛 플랜지 만드렐은 앞힘 바디, 당김 볼트가 있는 테퍼 콜렛으로 되어 있습니다. 사전 센터링이 된 또는 육각 머리가 있는 테퍼 콜렛과 나사 보어를 가진 판이 옵션. 테퍼 콜렛 플랜지 만드렐은 앞힘 바디로 기계에 부착됩니다. 클램핑 지그가 기계 활성화 유닛과 연결된 당김 볼트로 활성화 됨.

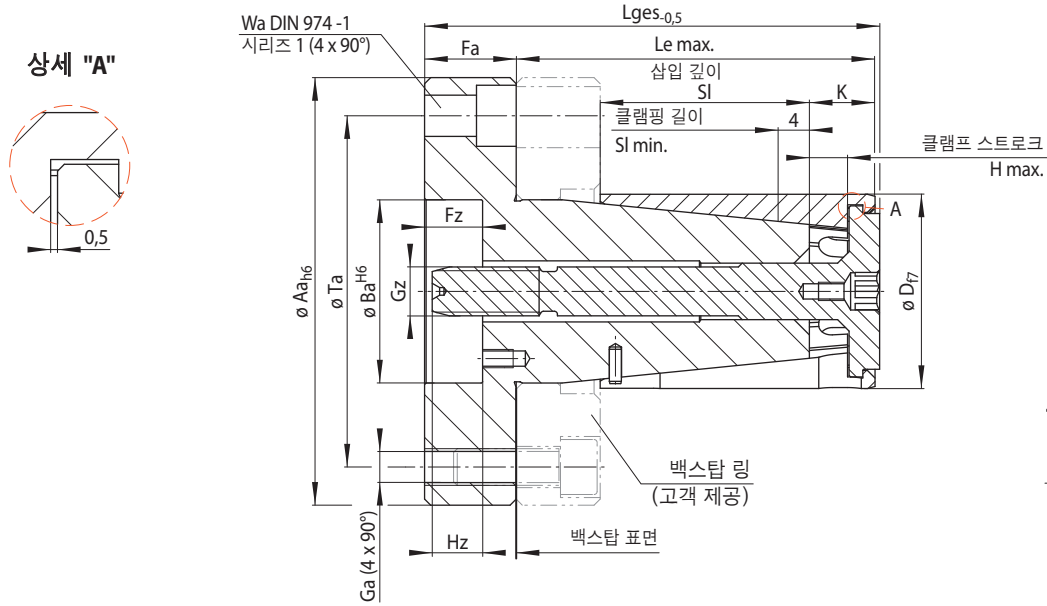
중간 플랜지나 스프링 장력 활성화는 58 쪽 이후로 나옴.



34-3

**클램핑 원리**

클램핑 하기 위해서 테퍼 콜렛이 앞힘 바디로 당겨지며 바닥 바디의 원추를 따라 지름 방향으로 확장됩니다. 부품이 센터링 되고 백스탑에 나란히 정렬됨.



35-1

| 크기      | 클램핑 범위             | 최대 지름 변화* | 최대 전달 토크** | 최대 활성력** | Aa  | Ba | Fa | Fz | Ga   | Gz   | H max. | Hz    | K     | Le max. | Lges   | SI    | Ta  | Wa |
|---------|--------------------|-----------|------------|----------|-----|----|----|----|------|------|--------|-------|-------|---------|--------|-------|-----|----|
|         | D <sup>1)</sup> mm | ΔD mm     | M Nm       | F N      | mm  | mm | mm | mm |      |      | mm     | mm    | mm    | mm      | mm     | mm    | mm  | mm |
| BKDF 6  | 11,90 - 15,00      | 0,6       | 11         | 5000     | 70  | 37 | 20 | 9  | M 8  | M 5  | 4,1    | 18,4  | 8,1   | 31,9    | 53,1   | 14,9  | 50  | 8  |
| BKDF 7  | 14,70 - 20,90      | 1,2       | 13         | 5000     | 70  | 37 | 20 | 9  | M 8  | M 5  | 6,9    | 18,4  | 10,9  | 46,9    | 69,6   | 24,1  | 50  | 8  |
| BKDF 12 | 20,70 - 27,90      | 1,2       | 44         | 12000    | 70  | 37 | 20 | 9  | M 8  | M 8  | 6,95   | 16,35 | 11,45 | 61,45   | 84,65  | 33,55 | 50  | 8  |
| BKDF 18 | 27,70 - 32,80      | 1,2       | 58         | 12000    | 70  | 37 | 20 | 9  | M 8  | M 8  | 7,0    | 16,4  | 11,5  | 60,5    | 82,0   | 33,5  | 50  | 8  |
| BKDF 19 | 32,60 - 42,80      | 1,2       | 114        | 20000    | 90  | 50 | 30 | 14 | M 8  | M 12 | 7,0    | 18,3  | 13,0  | 82,0    | 113,5  | 52,0  | 70  | 8  |
| BKDF 27 | 42,60 - 51,80      | 1,2       | 147        | 20000    | 90  | 50 | 30 | 14 | M 8  | M 12 | 7,0    | 18,3  | 13,0  | 82,0    | 113,5  | 52,0  | 70  | 8  |
| BKDF 32 | 49,60 - 64,00      | 2,4       | 273        | 30000    | 120 | 60 | 30 | 19 | M 10 | M 16 | 13,0   | 16,5  | 21,5  | 117,5   | 149,0  | 68,5  | 95  | 10 |
| BKDF 43 | 63,60 - 72,00      | 2,4       | 333        | 30000    | 140 | 60 | 30 | 19 | M 12 | M 16 | 13,0   | 16,5  | 21,5  | 117,5   | 149,0  | 68,5  | 115 | 12 |
| BKDF 44 | 71,60 - 82,00      | 2,4       | 373        | 30000    | 140 | 60 | 30 | 19 | M 12 | M 16 | 13,0   | 16,5  | 21,5  | 147,5   | 179,0  | 98,5  | 115 | 12 |
| BKDF 54 | 81,60 - 132,00     | 2,4       | 424        | 30000    | 140 | 60 | 30 | 19 | M 12 | M 16 | 13,05  | 16,45 | 21,55 | 147,55  | 179,05 | 98,45 | 115 | 12 |

<sup>1)</sup> 다음 쪽에 나오는 도표 "클램핑 요소 테퍼 콜릿"에 따라 표준 클램핑 범위를 참고 하십시오.

\* 클램핑 요소의 클램핑 지름의.

\*\* 풀-백 액션으로 클램핑 하는 경우.

### 발주 방법

클램핑 지그의 크기, 주문 테퍼 콜릿의 클램핑 범위를 발주서에 명기하십시오:

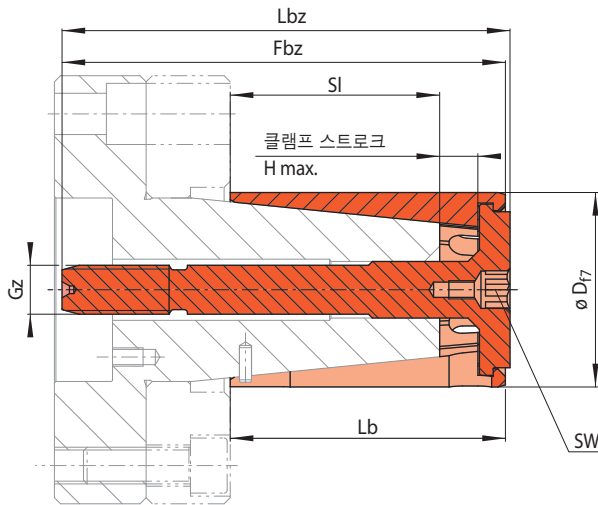
크기: BKDF 27  
 클램핑 범위: 46,60 - 47,80 mm  
 ➔ BKDF 27-46,60-47,80

### 삽입 깊이 Le

최소 삽입 깊이  $Le_{min.}$  다음의 공식에 따라 부품의 챔퍼 길이  $L_f$ 와  $K$  수치로 도출됨:

$$Le_{min.} = K + L_f + 4 \text{ mm (SI}_{min.})$$

## 테퍼 콜릿 플랜지 맨드렐 BKDF의 구성품 동일 크기 - 상이한 클램핑 지름



### 발주 방법

주문서에 클램핑 요소 크기 및 발주 테퍼 콜릿의 클램핑 범위를 표시하십시오:

크기: BKD 27  
클램핑 범위: 46,60 - 47,80 mm  
➔ BKD 27-46,60-47,80

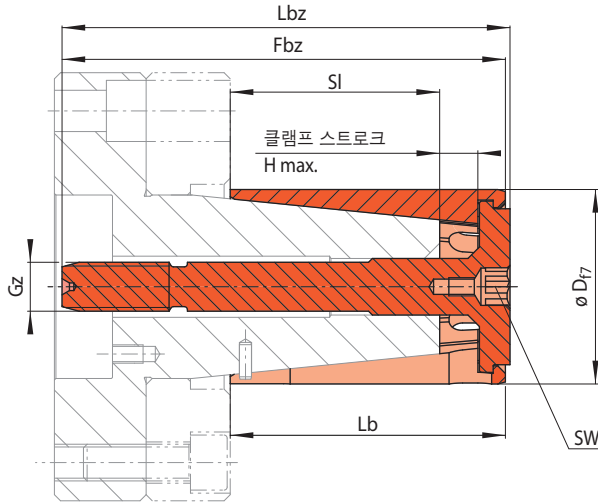
36-1

| 크기<br>BKD ... | 클램핑 범위 <sup>1)</sup> |         | 최대 전달<br>토크* | 최대<br>활성력* | 수동 클램핑<br>을 위한<br>조임<br>토크* | Fbz  | Gz   | H<br>max. | Lb    | Lbz   | SI            | SW            | 부품 번호 |
|---------------|----------------------|---------|--------------|------------|-----------------------------|------|------|-----------|-------|-------|---------------|---------------|-------|
|               | D<br>mm              | M<br>Nm |              |            |                             |      |      |           |       |       |               |               |       |
| 6**           | 11,90 - 12,50        | 11      | 5000         | 5          | 61,3                        | M 5  | 4,1  | 23        | 62,5  | 14,9  | 3             | 006103-011.90 |       |
|               | 12,40 - 13,00        | 11      | 5000         | 5          | 61,3                        | M 5  | 4,1  | 23        | 62,5  | 14,9  | 3             | 006103-012.40 |       |
|               | 12,90 - 13,50        | 11      | 5000         | 5          | 61,3                        | M 5  | 4,1  | 23        | 62,5  | 14,9  | 3             | 006103-012.90 |       |
|               | 13,40 - 14,00        | 11      | 5000         | 5          | 61,3                        | M 5  | 4,1  | 23        | 62,5  | 14,9  | 3             | 006103-013.40 |       |
|               | 13,90 - 14,50        | 11      | 5000         | 5          | 61,3                        | M 5  | 4,1  | 23        | 62,5  | 14,9  | 3             | 006103-013.90 |       |
|               | 14,40 - 15,00        | 11      | 5000         | 5          | 61,3                        | M 5  | 4,1  | 23        | 62,5  | 14,9  | 3             | 006103-014.40 |       |
| 7             | 14,70 - 15,90        | 13      | 5000         | 5          | 76,3                        | M 5  | 6,9  | 35        | 79,0  | 24,1  | 3             | 007106-014.70 |       |
|               | 15,70 - 16,90        | 13      | 5000         | 5          | 76,3                        | M 5  | 6,9  | 35        | 79,0  | 24,1  | 3             | 007106-015.70 |       |
|               | 16,70 - 17,90        | 13      | 5000         | 5          | 76,3                        | M 5  | 6,9  | 35        | 79,0  | 24,1  | 3             | 007106-016.70 |       |
|               | 17,70 - 18,90        | 13      | 5000         | 5          | 76,3                        | M 5  | 6,9  | 35        | 79,0  | 24,1  | 3             | 007106-017.70 |       |
|               | 18,70 - 19,90        | 13      | 5000         | 5          | 76,3                        | M 5  | 6,9  | 35        | 79,0  | 24,1  | 3             | 007106-018.70 |       |
|               | 19,70 - 20,90        | 13      | 5000         | 5          | 76,3                        | M 5  | 6,9  | 35        | 79,0  | 24,1  | 3             | 007106-019.70 |       |
| 12            | 20,70 - 21,90        | 44      | 12000        | 20         | 88,8                        | M 8  | 6,95 | 45        | 92,0  | 33,55 | 5             | 012165-020.70 |       |
|               | 21,70 - 22,90        | 44      | 12000        | 20         | 88,8                        | M 8  | 6,95 | 45        | 92,0  | 33,55 | 5             | 012165-021.70 |       |
|               | 22,70 - 23,90        | 44      | 12000        | 20         | 88,8                        | M 8  | 6,95 | 45        | 92,0  | 33,55 | 5             | 012165-022.70 |       |
|               | 23,70 - 24,90        | 44      | 12000        | 20         | 88,8                        | M 8  | 6,95 | 45        | 92,0  | 33,55 | 5             | 012165-023.70 |       |
|               | 24,70 - 25,90        | 44      | 12000        | 20         | 88,8                        | M 8  | 6,95 | 45        | 92,0  | 33,55 | 5             | 012165-024.70 |       |
|               | 25,70 - 26,90        | 44      | 12000        | 20         | 88,8                        | M 8  | 6,95 | 45        | 92,0  | 33,55 | 5             | 012165-025.70 |       |
|               | 26,70 - 27,90        | 44      | 12000        | 20         | 88,8                        | M 8  | 6,95 | 45        | 92,0  | 33,55 | 5             | 012165-026.70 |       |
| 18            | 27,70 - 28,90        | 58      | 12000        | 24         | 87,9                        | M 8  | 7,0  | 45        | 89,4  | 33,5  | 5             | 018179-027.70 |       |
|               | 28,70 - 29,90        | 58      | 12000        | 24         | 87,9                        | M 8  | 7,0  | 45        | 89,4  | 33,5  | 5             | 018179-028.70 |       |
|               | 29,70 - 30,90        | 58      | 12000        | 24         | 87,9                        | M 8  | 7,0  | 45        | 89,4  | 33,5  | 5             | 018179-029.70 |       |
|               | 30,60 - 31,80        | 58      | 12000        | 24         | 87,9                        | M 8  | 7,0  | 45        | 89,4  | 33,5  | 5             | 018179-030.60 |       |
|               | 31,60 - 32,80        | 58      | 12000        | 24         | 87,9                        | M 8  | 7,0  | 45        | 89,4  | 33,5  | 5             | 018179-031.60 |       |
| 19            | 32,60 - 33,80        | 114     | 20000        | 51         | 116,3                       | M 12 | 7,0  | 65        | 117,8 | 52,0  | 8             | 018180-032.60 |       |
|               | 33,60 - 34,80        | 114     | 20000        | 51         | 116,3                       | M 12 | 7,0  | 65        | 117,8 | 52,0  | 8             | 018180-033.60 |       |
|               | 34,60 - 35,80        | 114     | 20000        | 51         | 116,3                       | M 12 | 7,0  | 65        | 117,8 | 52,0  | 8             | 018180-034.60 |       |
|               | 35,60 - 36,80        | 114     | 20000        | 51         | 116,3                       | M 12 | 7,0  | 65        | 117,8 | 52,0  | 8             | 018180-035.60 |       |
|               | 36,60 - 37,80        | 114     | 20000        | 51         | 116,3                       | M 12 | 7,0  | 65        | 117,8 | 52,0  | 8             | 018180-036.60 |       |
|               | 37,60 - 38,80        | 114     | 20000        | 51         | 116,3                       | M 12 | 7,0  | 65        | 117,8 | 52,0  | 8             | 018180-037.60 |       |
|               | 38,60 - 39,80        | 114     | 20000        | 51         | 116,3                       | M 12 | 7,0  | 65        | 117,8 | 52,0  | 8             | 018180-038.60 |       |
|               | 39,60 - 40,80        | 114     | 20000        | 51         | 116,3                       | M 12 | 7,0  | 65        | 117,8 | 52,0  | 8             | 018180-039.60 |       |
|               | 40,60 - 41,80        | 114     | 20000        | 51         | 116,3                       | M 12 | 7,0  | 65        | 117,8 | 52,0  | 8             | 018180-040.60 |       |
|               | 41,60 - 42,80        | 114     | 20000        | 51         | 116,3                       | M 12 | 7,0  | 65        | 117,8 | 52,0  | 8             | 018180-041.60 |       |
| 27            | 42,60 - 43,80        | 147     | 20000        | 62         | 116,3                       | M 12 | 7,0  | 65        | 117,8 | 52,0  | 8             | 027108-042.60 |       |
|               | 43,60 - 44,80        | 147     | 20000        | 62         | 116,3                       | M 12 | 7,0  | 65        | 117,8 | 52,0  | 8             | 027108-043.60 |       |
|               | 44,60 - 45,80        | 147     | 20000        | 62         | 116,3                       | M 12 | 7,0  | 65        | 117,8 | 52,0  | 8             | 027108-044.60 |       |
|               | 45,60 - 46,80        | 147     | 20000        | 62         | 116,3                       | M 12 | 7,0  | 65        | 117,8 | 52,0  | 8             | 027108-045.60 |       |
|               | 46,60 - 47,80        | 147     | 20000        | 62         | 116,3                       | M 12 | 7,0  | 65        | 117,8 | 52,0  | 8             | 027108-046.60 |       |
|               | 47,60 - 48,80        | 147     | 20000        | 62         | 116,3                       | M 12 | 7,0  | 65        | 117,8 | 52,0  | 8             | 027108-047.60 |       |
|               | 48,60 - 49,80        | 147     | 20000        | 62         | 116,3                       | M 12 | 7,0  | 65        | 117,8 | 52,0  | 8             | 027108-048.60 |       |
|               | 49,60 - 50,80        | 147     | 20000        | 62         | 116,3                       | M 12 | 7,0  | 65        | 117,8 | 52,0  | 8             | 027108-049.60 |       |
| 50,60 - 51,80 | 147                  | 20000   | 62           | 116,3      | M 12                        | 7,0  | 65   | 117,8     | 52,0  | 8     | 027108-050.60 |               |       |

\* 폴-백 액션으로 클램핑 하는 경우... \*\* 크기 BKD6, 가이드 없음

<sup>1)</sup> 기타 클램핑 범위도 요청시 신속 공급가능

## 테퍼 콜릿 플랜지 맨드렐 BKDF의 구성품 동일 크기 - 상이한 클램핑 지름



### 발주 방법

주문서에 클램핑 요소 크기 및 발주 테퍼 콜릿의 클램핑 범위를 표시하십시오:

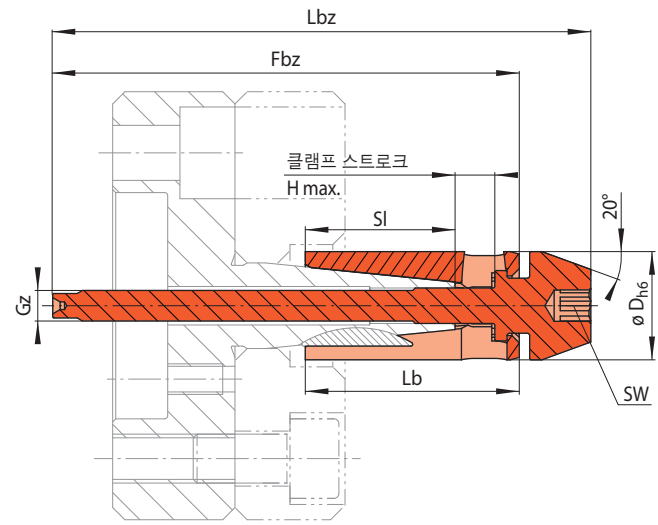
크기: BKD 32  
클램핑 범위: 55,60 - 58,00 mm  
➔ BKD 32-55,60-58,00

37-1

| 크기<br>BKD ...   | 클램핑 범위 <sup>1)</sup> | 최대 전달<br>토크* | 최대<br>활성력* | 수동 클램핑<br>을 위한<br>조임<br>토크* | Fbz  | Gz    | H<br>max. | Lb    | Lbz   | SI    | SW            | 부품 번호         |
|-----------------|----------------------|--------------|------------|-----------------------------|------|-------|-----------|-------|-------|-------|---------------|---------------|
|                 | D<br>mm              | M<br>Nm      | F<br>N     | M <sub>H</sub><br>Nm        |      |       |           |       |       |       |               |               |
| 32              | 49,60 - 52,00        | 273          | 30000      | 113                         | 145  | M 16  | 13,0      | 90    | 146,5 | 68,5  | 12            | 032112-049.60 |
|                 | 51,60 - 54,00        | 273          | 30000      | 113                         | 145  | M 16  | 13,0      | 90    | 146,5 | 68,5  | 12            | 032112-051.60 |
|                 | 53,60 - 56,00        | 273          | 30000      | 113                         | 145  | M 16  | 13,0      | 90    | 146,5 | 68,5  | 12            | 032112-053.60 |
|                 | 55,60 - 58,00        | 273          | 30000      | 113                         | 145  | M 16  | 13,0      | 90    | 146,5 | 68,5  | 12            | 032112-055.60 |
|                 | 57,60 - 60,00        | 273          | 30000      | 113                         | 145  | M 16  | 13,0      | 90    | 146,5 | 68,5  | 12            | 032112-057.60 |
|                 | 59,60 - 62,00        | 273          | 30000      | 113                         | 145  | M 16  | 13,0      | 90    | 146,5 | 68,5  | 12            | 032112-059.60 |
| 43              | 61,60 - 64,00        | 273          | 30000      | 113                         | 145  | M 16  | 13,0      | 90    | 146,5 | 68,5  | 12            | 032112-061.60 |
|                 | 63,60 - 66,00        | 333          | 30000      | 134                         | 145  | M 16  | 13,0      | 90    | 146,5 | 68,5  | 12            | 043107-063.60 |
|                 | 65,60 - 68,00        | 333          | 30000      | 134                         | 145  | M 16  | 13,0      | 90    | 146,5 | 68,5  | 12            | 043107-065.60 |
|                 | 67,60 - 70,00        | 333          | 30000      | 134                         | 145  | M 16  | 13,0      | 90    | 146,5 | 68,5  | 12            | 043107-067.60 |
| 44              | 69,60 - 72,00        | 333          | 30000      | 134                         | 145  | M 16  | 13,0      | 90    | 146,5 | 68,5  | 12            | 043107-069.60 |
|                 | 71,60 - 74,00        | 373          | 30000      | 140                         | 175  | M 16  | 13,0      | 120   | 176,5 | 98,5  | 12            | 043108-071.60 |
|                 | 73,60 - 76,00        | 373          | 30000      | 140                         | 175  | M 16  | 13,0      | 120   | 176,5 | 98,5  | 12            | 043108-073.60 |
|                 | 75,60 - 78,00        | 373          | 30000      | 140                         | 175  | M 16  | 13,0      | 120   | 176,5 | 98,5  | 12            | 043108-075.60 |
| 54              | 77,60 - 80,00        | 373          | 30000      | 140                         | 175  | M 16  | 13,0      | 120   | 176,5 | 98,5  | 12            | 043108-077.60 |
|                 | 79,60 - 82,00        | 373          | 30000      | 140                         | 175  | M 16  | 13,0      | 120   | 176,5 | 98,5  | 12            | 043108-079.60 |
|                 | 81,60 - 84,00        | 424          | 30000      | 159                         | 175  | M 16  | 13,05     | 120   | 176,5 | 98,45 | 12            | 054110-081.60 |
|                 | 83,60 - 86,00        | 424          | 30000      | 159                         | 175  | M 16  | 13,05     | 120   | 176,5 | 98,45 | 12            | 054110-083.60 |
|                 | 85,60 - 88,00        | 424          | 30000      | 159                         | 175  | M 16  | 13,05     | 120   | 176,5 | 98,45 | 12            | 054110-085.60 |
|                 | 87,60 - 90,00        | 424          | 30000      | 159                         | 175  | M 16  | 13,05     | 120   | 176,5 | 98,45 | 12            | 054110-087.60 |
|                 | 89,60 - 92,00        | 424          | 30000      | 159                         | 175  | M 16  | 13,05     | 120   | 176,5 | 98,45 | 12            | 054110-089.60 |
|                 | 91,60 - 94,00        | 424          | 30000      | 159                         | 175  | M 16  | 13,05     | 120   | 176,5 | 98,45 | 12            | 054110-091.60 |
|                 | 93,60 - 96,00        | 424          | 30000      | 159                         | 175  | M 16  | 13,05     | 120   | 176,5 | 98,45 | 12            | 054110-093.60 |
|                 | 95,60 - 98,00        | 424          | 30000      | 159                         | 175  | M 16  | 13,05     | 120   | 176,5 | 98,45 | 12            | 054110-095.60 |
|                 | 97,60 - 100,00       | 424          | 30000      | 159                         | 175  | M 16  | 13,05     | 120   | 176,5 | 98,45 | 12            | 054110-097.60 |
|                 | 99,60 - 102,00       | 424          | 30000      | 159                         | 175  | M 16  | 13,05     | 120   | 176,5 | 98,45 | 12            | 054110-099.60 |
|                 | 101,60 - 104,00      | 424          | 30000      | 159                         | 175  | M 16  | 13,05     | 120   | 176,5 | 98,45 | 12            | 054111-101.60 |
|                 | 103,60 - 106,00      | 424          | 30000      | 159                         | 175  | M 16  | 13,05     | 120   | 176,5 | 98,45 | 12            | 054111-103.60 |
|                 | 105,60 - 108,00      | 424          | 30000      | 159                         | 175  | M 16  | 13,05     | 120   | 176,5 | 98,45 | 12            | 054111-105.60 |
|                 | 107,60 - 110,00      | 424          | 30000      | 159                         | 175  | M 16  | 13,05     | 120   | 176,5 | 98,45 | 12            | 054111-107.60 |
|                 | 109,60 - 112,00      | 424          | 30000      | 159                         | 175  | M 16  | 13,05     | 120   | 176,5 | 98,45 | 12            | 054111-109.60 |
|                 | 111,60 - 114,00      | 424          | 30000      | 159                         | 175  | M 16  | 13,05     | 120   | 176,5 | 98,45 | 12            | 054112-111.60 |
|                 | 113,60 - 116,00      | 424          | 30000      | 159                         | 175  | M 16  | 13,05     | 120   | 176,5 | 98,45 | 12            | 054112-113.60 |
|                 | 115,60 - 118,00      | 424          | 30000      | 159                         | 175  | M 16  | 13,05     | 120   | 176,5 | 98,45 | 12            | 054112-115.60 |
| 117,60 - 120,00 | 424                  | 30000        | 159        | 175                         | M 16 | 13,05 | 120       | 176,5 | 98,45 | 12    | 054112-117.60 |               |
| 119,60 - 122,00 | 424                  | 30000        | 159        | 175                         | M 16 | 13,05 | 120       | 176,5 | 98,45 | 12    | 054112-119.60 |               |
| 121,60 - 124,00 | 424                  | 30000        | 159        | 175                         | M 16 | 13,05 | 120       | 176,5 | 98,45 | 12    | 054113-121.60 |               |
| 123,60 - 126,00 | 424                  | 30000        | 159        | 175                         | M 16 | 13,05 | 120       | 176,5 | 98,45 | 12    | 054113-123.60 |               |
| 125,60 - 128,00 | 424                  | 30000        | 159        | 175                         | M 16 | 13,05 | 120       | 176,5 | 98,45 | 12    | 054113-125.60 |               |
| 127,60 - 130,00 | 424                  | 30000        | 159        | 175                         | M 16 | 13,05 | 120       | 176,5 | 98,45 | 12    | 054113-127.60 |               |
| 129,60 - 132,00 | 424                  | 30000        | 159        | 175                         | M 16 | 13,05 | 120       | 176,5 | 98,45 | 12    | 054113-129.60 |               |

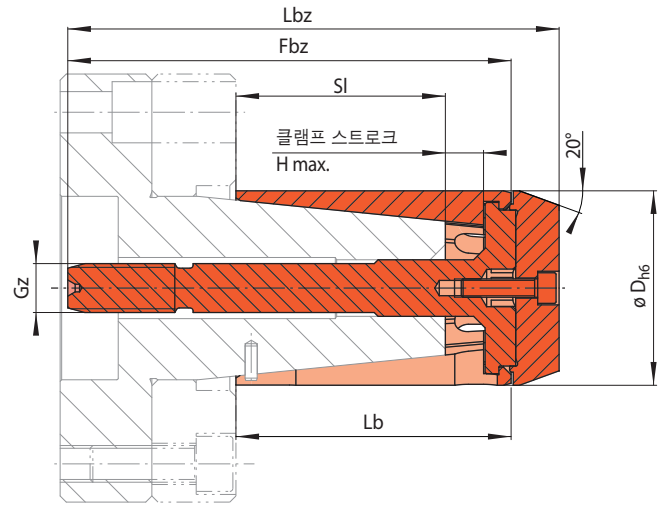
\* 풀-백 액션으로 클램핑 하는 경우.  
1) 기타 클램핑 범위도 요청시 신속 공급가능

테퍼 콜릿 플랜지 맨드릴 BKDF의 구성품  
동일 크기 - 상이한 클램핑 지름



크기 BVD 6 와 BVD 7

38-1



크기 BVD 12 부터 BVD 54 까지

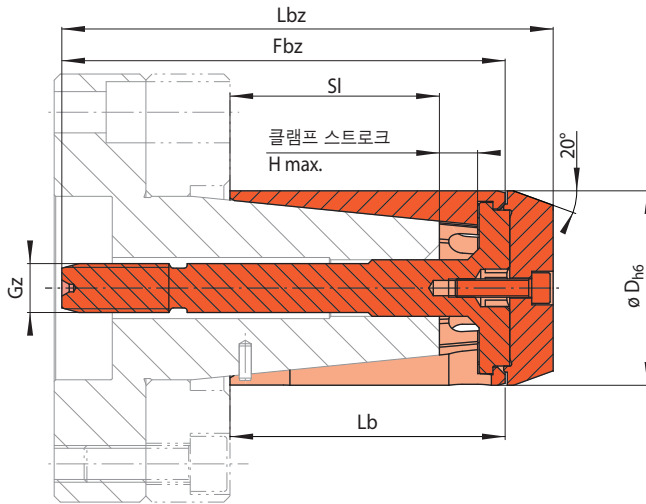
38-2

| 크기 BVD ... | 클램핑 범위 <sup>1)</sup> |      | 최대 전달 토크* | 최대 활성력* | 수용 가능한 클램핑 조임 토크* | Fbz | Gz   | H max. | Lb   | Lbz   | SI            | SW            | 부품 번호 |
|------------|----------------------|------|-----------|---------|-------------------|-----|------|--------|------|-------|---------------|---------------|-------|
|            | D mm                 | M Nm |           |         |                   |     |      |        |      |       |               |               |       |
| 6**        | 11,90 - 12,50        | 11   | 5000      | 5       | 61,3              | M 5 | 4,1  | 23     | 70,5 | 14,9  | 5             | 006400-011.90 |       |
|            | 12,40 - 13,00        | 11   | 5000      | 5       | 61,3              | M 5 | 4,1  | 23     | 70,5 | 14,9  | 5             | 006400-012.40 |       |
|            | 12,90 - 13,50        | 11   | 5000      | 5       | 61,3              | M 5 | 4,1  | 23     | 70,5 | 14,9  | 5             | 006400-012.90 |       |
|            | 13,40 - 14,00        | 11   | 5000      | 5       | 61,3              | M 5 | 4,1  | 23     | 70,5 | 14,9  | 5             | 006400-013.40 |       |
|            | 13,90 - 14,50        | 11   | 5000      | 5       | 61,3              | M 5 | 4,1  | 23     | 70,5 | 14,9  | 5             | 006400-013.90 |       |
|            | 14,40 - 15,00        | 11   | 5000      | 5       | 61,3              | M 5 | 4,1  | 23     | 70,5 | 14,9  | 5             | 006400-014.40 |       |
| 7          | 14,70 - 15,90        | 13   | 5000      | 5       | 76,3              | M 5 | 6,9  | 35     | 88,0 | 24,1  | 5             | 007400-014.70 |       |
|            | 15,70 - 16,90        | 13   | 5000      | 5       | 76,3              | M 5 | 6,9  | 35     | 88,0 | 24,1  | 5             | 007400-015.70 |       |
|            | 16,70 - 17,90        | 13   | 5000      | 5       | 76,3              | M 5 | 6,9  | 35     | 88,0 | 24,1  | 5             | 007400-016.70 |       |
|            | 17,70 - 18,90        | 13   | 5000      | 5       | 76,3              | M 5 | 6,9  | 35     | 88,0 | 24,1  | 5             | 007400-017.70 |       |
|            | 18,70 - 19,90        | 13   | 5000      | 5       | 76,3              | M 5 | 6,9  | 35     | 88,0 | 24,1  | 5             | 007400-018.70 |       |
|            | 19,70 - 20,90        | 13   | 5000      | 5       | 76,3              | M 5 | 6,9  | 35     | 88,0 | 24,1  | 5             | 007400-019.70 |       |
| 12         | 20,70 - 21,90        | 44   | 12000     | 가이드 없음  | 88,8              | M 8 | 6,95 | 45     | 99,5 | 33,55 | -             | 012400-020.70 |       |
|            | 21,70 - 22,90        | 44   | 12000     |         | 88,8              | M 8 | 6,95 | 45     | 99,5 | 33,55 | -             | 012400-021.70 |       |
|            | 22,70 - 23,90        | 44   | 12000     |         | 88,8              | M 8 | 6,95 | 45     | 99,5 | 33,55 | -             | 012400-022.70 |       |
|            | 23,70 - 24,90        | 44   | 12000     |         | 88,8              | M 8 | 6,95 | 45     | 99,5 | 33,55 | -             | 012400-023.70 |       |
|            | 24,70 - 25,90        | 44   | 12000     |         | 88,8              | M 8 | 6,95 | 45     | 99,5 | 33,55 | -             | 012400-024.70 |       |
|            | 25,70 - 26,90        | 44   | 12000     |         | 88,8              | M 8 | 6,95 | 45     | 99,5 | 33,55 | -             | 012400-025.70 |       |
|            | 26,70 - 27,90        | 44   | 12000     |         | 88,8              | M 8 | 6,95 | 45     | 99,5 | 33,55 | -             | 012400-026.70 |       |
| 18         | 27,70 - 28,90        | 58   | 12000     | 87,9    | M 8               | 7,0 | 45   | 98,6   | 33,5 | -     | 018400-027.70 |               |       |
|            | 28,70 - 29,90        | 58   | 12000     | 87,9    | M 8               | 7,0 | 45   | 98,6   | 33,5 | -     | 018400-028.70 |               |       |
|            | 29,70 - 30,90        | 58   | 12000     | 87,9    | M 8               | 7,0 | 45   | 98,6   | 33,5 | -     | 018400-029.70 |               |       |
|            | 30,60 - 31,80        | 58   | 12000     | 87,9    | M 8               | 7,0 | 45   | 98,6   | 33,5 | -     | 018400-030.60 |               |       |
|            | 31,60 - 32,80        | 58   | 12000     | 87,9    | M 8               | 7,0 | 45   | 98,6   | 33,5 | -     | 018400-031.60 |               |       |
| 19         | 32,60 - 33,80        | 114  | 20000     | 116,3   | M 12              | 7,0 | 65   | 127    | 52,0 | -     | 019400-032.60 |               |       |
|            | 33,60 - 34,80        | 114  | 20000     | 116,3   | M 12              | 7,0 | 65   | 127    | 52,0 | -     | 019400-033.60 |               |       |
|            | 34,60 - 35,80        | 114  | 20000     | 116,3   | M 12              | 7,0 | 65   | 127    | 52,0 | -     | 019400-034.60 |               |       |
|            | 35,60 - 36,80        | 114  | 20000     | 116,3   | M 12              | 7,0 | 65   | 127    | 52,0 | -     | 019400-035.60 |               |       |
|            | 36,60 - 37,80        | 114  | 20000     | 116,3   | M 12              | 7,0 | 65   | 127    | 52,0 | -     | 019400-036.60 |               |       |
|            | 37,60 - 38,80        | 114  | 20000     | 116,3   | M 12              | 7,0 | 65   | 127    | 52,0 | -     | 019400-037.60 |               |       |
|            | 38,60 - 39,80        | 114  | 20000     | 116,3   | M 12              | 7,0 | 65   | 127    | 52,0 | -     | 019400-038.60 |               |       |
|            | 39,60 - 40,80        | 114  | 20000     | 116,3   | M 12              | 7,0 | 65   | 127    | 52,0 | -     | 019400-039.60 |               |       |
|            | 40,60 - 41,80        | 114  | 20000     | 116,3   | M 12              | 7,0 | 65   | 127    | 52,0 | -     | 019400-040.60 |               |       |
|            | 41,60 - 42,80        | 114  | 20000     | 116,3   | M 12              | 7,0 | 65   | 127    | 52,0 | -     | 019400-041.60 |               |       |
| 27         | 42,60 - 43,80        | 147  | 20000     | 116,3   | M 12              | 7,0 | 65   | 132    | 52,0 | -     | 027400-042.60 |               |       |
|            | 43,60 - 44,80        | 147  | 20000     | 116,3   | M 12              | 7,0 | 65   | 132    | 52,0 | -     | 027400-043.60 |               |       |
|            | 44,60 - 45,80        | 147  | 20000     | 116,3   | M 12              | 7,0 | 65   | 132    | 52,0 | -     | 027400-044.60 |               |       |
|            | 45,60 - 46,80        | 147  | 20000     | 116,3   | M 12              | 7,0 | 65   | 132    | 52,0 | -     | 027400-045.60 |               |       |
|            | 46,60 - 47,80        | 147  | 20000     | 116,3   | M 12              | 7,0 | 65   | 132    | 52,0 | -     | 027400-046.60 |               |       |
|            | 47,60 - 48,80        | 147  | 20000     | 116,3   | M 12              | 7,0 | 65   | 132    | 52,0 | -     | 027400-047.60 |               |       |
|            | 48,60 - 49,80        | 147  | 20000     | 116,3   | M 12              | 7,0 | 65   | 132    | 52,0 | -     | 027400-048.60 |               |       |
|            | 49,60 - 50,80        | 147  | 20000     | 116,3   | M 12              | 7,0 | 65   | 132    | 52,0 | -     | 027400-049.60 |               |       |
|            | 50,60 - 51,80        | 147  | 20000     | 116,3   | M 12              | 7,0 | 65   | 132    | 52,0 | -     | 027400-050.60 |               |       |

\* 폴-백 액션으로 클램핑 하는 경우. \*\* 크기 BVD6, 가이드 없음

<sup>1)</sup> 기타 클램핑 범위도 요청시 신속 공급가능

테퍼 콜릿 플랜지 맨드릴 BKDF의 구성품  
동일 크기 - 상이한 클램핑 지름



크기 BVD 12 부터 BVD 54 까지

39-1

## 발주 방법

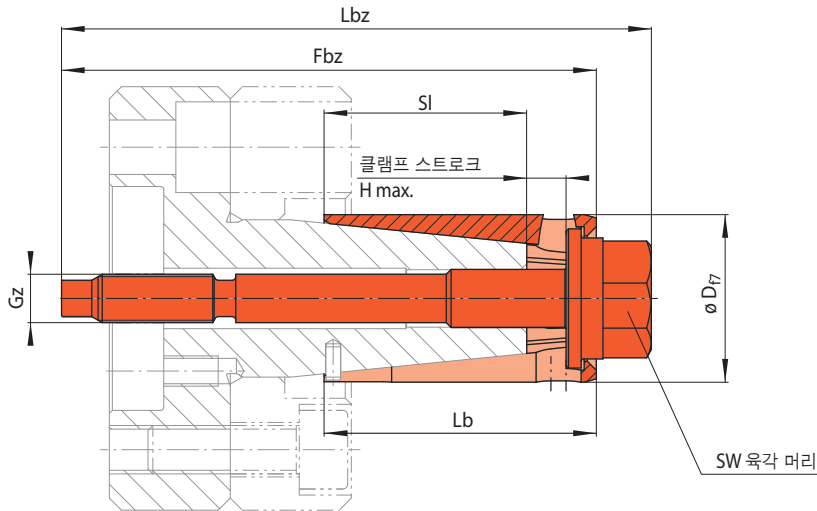
주문서에 클램핑 요소 크기 및 발주 테퍼 콜릿의 클램핑 범위를 표시하십시오:

크기: BVD 32  
클램핑 범위: 55,60 - 58,00 mm  
➔ BVD 32-55,60-58,00

| 크기 BVD ...      | 클램핑 범위 <sup>1)</sup> |       | 최대 전달 토크* | 최대 활성력* | Fbz   | Gz    | H max. | Lb    | Lbz           | SI            | 부품 번호 |
|-----------------|----------------------|-------|-----------|---------|-------|-------|--------|-------|---------------|---------------|-------|
|                 | D mm                 | M Nm  |           |         |       |       |        |       |               |               |       |
| 32              | 49,60 - 52,00        | 273   | 30000     | 145     | M 16  | 13,0  | 90     | 160,7 | 68,5          | 032400-049.60 |       |
|                 | 51,60 - 54,00        | 273   | 30000     | 145     | M 16  | 13,0  | 90     | 160,7 | 68,5          | 032400-051.60 |       |
|                 | 53,60 - 56,00        | 273   | 30000     | 145     | M 16  | 13,0  | 90     | 160,7 | 68,5          | 032400-053.60 |       |
|                 | 55,60 - 58,00        | 273   | 30000     | 145     | M 16  | 13,0  | 90     | 160,7 | 68,5          | 032400-055.60 |       |
|                 | 57,60 - 60,00        | 273   | 30000     | 145     | M 16  | 13,0  | 90     | 160,7 | 68,5          | 032400-057.60 |       |
|                 | 59,60 - 62,00        | 273   | 30000     | 145     | M 16  | 13,0  | 90     | 160,7 | 68,5          | 032400-059.60 |       |
| 43              | 61,60 - 64,00        | 273   | 30000     | 145     | M 16  | 13,0  | 90     | 160,7 | 68,5          | 032400-061.60 |       |
|                 | 63,60 - 66,00        | 333   | 30000     | 145     | M 16  | 13,0  | 90     | 160,7 | 68,5          | 043400-063.60 |       |
|                 | 65,60 - 68,00        | 333   | 30000     | 145     | M 16  | 13,0  | 90     | 160,7 | 68,5          | 043400-065.60 |       |
|                 | 67,60 - 70,00        | 333   | 30000     | 145     | M 16  | 13,0  | 90     | 160,7 | 68,5          | 043400-067.60 |       |
| 44              | 69,60 - 72,00        | 333   | 30000     | 145     | M 16  | 13,0  | 90     | 160,7 | 68,5          | 043400-069.60 |       |
|                 | 71,60 - 74,00        | 373   | 30000     | 175     | M 16  | 13,0  | 120    | 190,7 | 98,5          | 044400-071.60 |       |
|                 | 73,60 - 76,00        | 373   | 30000     | 175     | M 16  | 13,0  | 120    | 190,7 | 98,5          | 044400-073.60 |       |
|                 | 75,60 - 78,00        | 373   | 30000     | 175     | M 16  | 13,0  | 120    | 190,7 | 98,5          | 044400-075.60 |       |
|                 | 77,60 - 80,00        | 373   | 30000     | 175     | M 16  | 13,0  | 120    | 190,7 | 98,5          | 044400-077.60 |       |
| 54              | 79,60 - 82,00        | 373   | 30000     | 175     | M 16  | 13,0  | 120    | 190,7 | 98,5          | 044400-079.60 |       |
|                 | 81,60 - 84,00        | 424   | 30000     | 175     | M 16  | 13,05 | 120    | 195,6 | 98,45         | 054400-081.60 |       |
|                 | 83,60 - 86,00        | 424   | 30000     | 175     | M 16  | 13,05 | 120    | 195,6 | 98,45         | 054400-083.60 |       |
|                 | 85,60 - 88,00        | 424   | 30000     | 175     | M 16  | 13,05 | 120    | 195,6 | 98,45         | 054400-085.60 |       |
|                 | 87,60 - 90,00        | 424   | 30000     | 175     | M 16  | 13,05 | 120    | 195,6 | 98,45         | 054400-087.60 |       |
|                 | 89,60 - 92,00        | 424   | 30000     | 175     | M 16  | 13,05 | 120    | 195,6 | 98,45         | 054400-089.60 |       |
|                 | 91,60 - 94,00        | 424   | 30000     | 175     | M 16  | 13,05 | 120    | 195,6 | 98,45         | 054400-091.60 |       |
|                 | 93,60 - 96,00        | 424   | 30000     | 175     | M 16  | 13,05 | 120    | 195,6 | 98,45         | 054400-093.60 |       |
|                 | 95,60 - 98,00        | 424   | 30000     | 175     | M 16  | 13,05 | 120    | 195,6 | 98,45         | 054400-095.60 |       |
|                 | 97,60 - 100,00       | 424   | 30000     | 175     | M 16  | 13,05 | 120    | 195,6 | 98,45         | 054400-097.60 |       |
|                 | 99,60 - 102,00       | 424   | 30000     | 175     | M 16  | 13,05 | 120    | 195,6 | 98,45         | 054400-099.60 |       |
|                 | 101,60 - 104,00      | 424   | 30000     | 175     | M 16  | 13,05 | 120    | 195,6 | 98,45         | 054401-101.60 |       |
|                 | 103,60 - 106,00      | 424   | 30000     | 175     | M 16  | 13,05 | 120    | 195,6 | 98,45         | 054401-103.60 |       |
|                 | 105,60 - 108,00      | 424   | 30000     | 175     | M 16  | 13,05 | 120    | 195,6 | 98,45         | 054401-105.60 |       |
|                 | 107,60 - 110,00      | 424   | 30000     | 175     | M 16  | 13,05 | 120    | 195,6 | 98,45         | 054401-107.60 |       |
|                 | 109,60 - 112,00      | 424   | 30000     | 175     | M 16  | 13,05 | 120    | 195,6 | 98,45         | 054401-109.60 |       |
|                 | 111,60 - 114,00      | 424   | 30000     | 175     | M 16  | 13,05 | 120    | 195,6 | 98,45         | 054402-111.60 |       |
|                 | 113,60 - 116,00      | 424   | 30000     | 175     | M 16  | 13,05 | 120    | 195,6 | 98,45         | 054402-113.60 |       |
|                 | 115,60 - 118,00      | 424   | 30000     | 175     | M 16  | 13,05 | 120    | 195,6 | 98,45         | 054402-115.60 |       |
|                 | 117,60 - 120,00      | 424   | 30000     | 175     | M 16  | 13,05 | 120    | 195,6 | 98,45         | 054402-117.60 |       |
| 119,60 - 122,00 | 424                  | 30000 | 175       | M 16    | 13,05 | 120   | 195,6  | 98,45 | 054402-119.60 |               |       |
| 121,60 - 124,00 | 424                  | 30000 | 175       | M 16    | 13,05 | 120   | 195,6  | 98,45 | 054403-121.60 |               |       |
| 123,60 - 126,00 | 424                  | 30000 | 175       | M 16    | 13,05 | 120   | 195,6  | 98,45 | 054403-123.60 |               |       |
| 125,60 - 128,00 | 424                  | 30000 | 175       | M 16    | 13,05 | 120   | 195,6  | 98,45 | 054403-125.60 |               |       |
| 127,60 - 130,00 | 424                  | 30000 | 175       | M 16    | 13,05 | 120   | 195,6  | 98,45 | 054403-127.60 |               |       |
| 129,60 - 132,00 | 424                  | 30000 | 175       | M 16    | 13,05 | 120   | 195,6  | 98,45 | 054403-129.60 |               |       |

\* 풀-백 액션으로 클램핑 하는 경우.  
1) 기타 클램핑 범위도 요청시 신속 공급가능  
동력 활성화만 가능

## 테퍼 콜렛 플랜지 맨드렐 BKDF의 구성품 동일 크기 - 상이한 클램핑 지름



### 발주 방법

주문서에 클램핑 요소 크기 및 발주 테퍼 콜렛의 클램핑 범위를 표시하십시오:

크기: BAD 18  
클램핑 범위: 29,70 - 30,90 mm  
➔ BAD 27-29,70-30,90

40-1

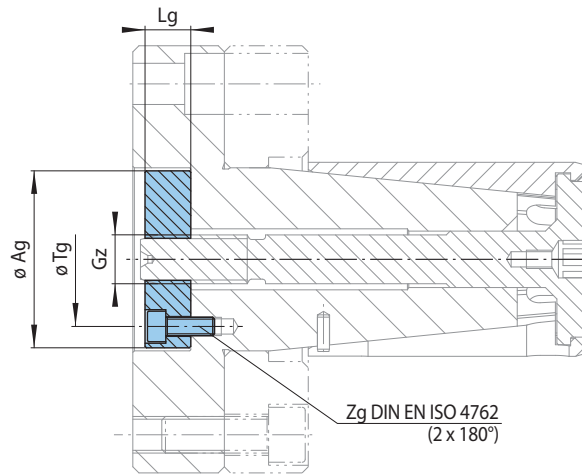
| 크기<br>BAD ... | 클램핑 범위 <sup>1)</sup><br>D<br>mm | 최대 전달<br>토크*<br>M<br>Nm | 수동 클램핑<br>수위<br>위한<br>조임<br>토크*<br>M <sub>H</sub><br>Nm | Fbz<br>mm | Gz  | H<br>max.<br>mm | Lb<br>mm | Lbz<br>mm | SI<br>mm | SW<br>mm | 부품 번호         |
|---------------|---------------------------------|-------------------------|---|-----------|-----|-----------------|----------|-----------|----------|----------|---------------|
|               |                                 |                         |   |           |     |                 |          |           |          |          |               |
| 6**           | 11,90 - 12,50                   | 11                      | 5   | 61,3      | M5  | 4,1             | 23       | 66,5      | 14,9     | 6        | 006500-011.90 |
|               | 12,40 - 13,00                   | 11                      | 5   | 61,3      | M5  | 4,1             | 23       | 66,5      | 14,9     | 6        | 006500-012.40 |
|               | 12,90 - 13,50                   | 11                      | 5   | 61,3      | M5  | 4,1             | 23       | 66,5      | 14,9     | 6        | 006500-012.90 |
|               | 13,40 - 14,00                   | 11                      | 5   | 61,3      | M5  | 4,1             | 23       | 66,5      | 14,9     | 6        | 006500-013.40 |
|               | 13,90 - 14,50                   | 11                      | 5   | 61,3      | M5  | 4,1             | 23       | 66,5      | 14,9     | 6        | 006500-013.90 |
|               | 14,40 - 15,00                   | 11                      | 5   | 61,3      | M5  | 4,1             | 23       | 66,5      | 14,9     | 6        | 006500-014.40 |
| 7             | 14,70 - 15,90                   | 13                      | 5   | 76,3      | M5  | 6,9             | 35       | 84,0      | 24,1     | 8        | 007500-014.70 |
|               | 15,70 - 16,90                   | 13                      | 5   | 76,3      | M5  | 6,9             | 35       | 84,0      | 24,1     | 8        | 007500-015.70 |
|               | 16,70 - 17,90                   | 13                      | 5   | 76,3      | M5  | 6,9             | 35       | 84,0      | 24,1     | 8        | 007500-016.70 |
|               | 17,70 - 18,90                   | 13                      | 5   | 76,3      | M5  | 6,9             | 35       | 84,0      | 24,1     | 8        | 007500-017.70 |
|               | 18,70 - 19,90                   | 13                      | 5   | 76,3      | M5  | 6,9             | 35       | 84,0      | 24,1     | 8        | 007500-018.70 |
|               | 19,70 - 20,90                   | 13                      | 5   | 76,3      | M5  | 6,9             | 35       | 84,0      | 24,1     | 8        | 007500-019.70 |
| 12            | 20,70 - 21,90                   | 44                      | 20  | 88,8      | M8  | 6,95            | 45       | 98,0      | 33,55    | 12       | 012500-020.70 |
|               | 21,70 - 22,90                   | 44                      | 20  | 88,8      | M8  | 6,95            | 45       | 98,0      | 33,55    | 12       | 012500-021.70 |
|               | 22,70 - 23,90                   | 44                      | 20  | 88,8      | M8  | 6,95            | 45       | 98,0      | 33,55    | 12       | 012500-022.70 |
|               | 23,70 - 24,90                   | 44                      | 20  | 88,8      | M8  | 6,95            | 45       | 98,0      | 33,55    | 12       | 012500-023.70 |
|               | 24,70 - 25,90                   | 44                      | 20  | 88,8      | M8  | 6,95            | 45       | 98,0      | 33,55    | 12       | 012500-024.70 |
|               | 25,70 - 26,90                   | 44                      | 20  | 88,8      | M8  | 6,95            | 45       | 98,0      | 33,55    | 12       | 012500-025.70 |
|               | 26,70 - 27,90                   | 44                      | 20  | 88,8      | M8  | 6,95            | 45       | 98,0      | 33,55    | 12       | 012500-026.70 |
| 18            | 27,70 - 28,90                   | 58                      | 24  | 87,9      | M8  | 7,0             | 45       | 97,5      | 33,5     | 17       | 018500-027.70 |
|               | 28,70 - 29,90                   | 58                      | 24  | 87,9      | M8  | 7,0             | 45       | 97,5      | 33,5     | 17       | 018500-028.70 |
|               | 29,70 - 30,90                   | 58                      | 24  | 87,9      | M8  | 7,0             | 45       | 97,5      | 33,5     | 17       | 018500-029.70 |
|               | 30,60 - 31,80                   | 58                      | 24  | 87,9      | M8  | 7,0             | 45       | 97,5      | 33,5     | 17       | 018500-030.60 |
|               | 31,60 - 32,80                   | 58                      | 24  | 87,9      | M8  | 7,0             | 45       | 97,5      | 33,5     | 17       | 018500-031.60 |
| 19            | 32,60 - 33,80                   | 114                     | 51  | 116,3     | M12 | 7,0             | 65       | 127,8     | 52,0     | 21       | 019500-032.60 |
|               | 33,60 - 34,80                   | 114                     | 51  | 116,3     | M12 | 7,0             | 65       | 127,8     | 52,0     | 21       | 019500-033.60 |
|               | 34,60 - 35,80                   | 114                     | 51  | 116,3     | M12 | 7,0             | 65       | 127,8     | 52,0     | 21       | 019500-034.60 |
|               | 35,60 - 36,80                   | 114                     | 51  | 116,3     | M12 | 7,0             | 65       | 127,8     | 52,0     | 21       | 019500-035.60 |
|               | 36,60 - 37,80                   | 114                     | 51  | 116,3     | M12 | 7,0             | 65       | 127,8     | 52,0     | 21       | 019500-036.60 |
|               | 37,60 - 38,80                   | 114                     | 51  | 116,3     | M12 | 7,0             | 65       | 127,8     | 52,0     | 21       | 019500-037.60 |
|               | 38,60 - 39,80                   | 114                     | 51  | 116,3     | M12 | 7,0             | 65       | 127,8     | 52,0     | 21       | 019500-038.60 |
|               | 39,60 - 40,80                   | 114                     | 51  | 116,3     | M12 | 7,0             | 65       | 127,8     | 52,0     | 21       | 019500-039.60 |
|               | 40,60 - 41,80                   | 114                     | 51  | 116,3     | M12 | 7,0             | 65       | 127,8     | 52,0     | 21       | 019500-040.60 |
|               | 41,60 - 42,80                   | 114                     | 51  | 116,3     | M12 | 7,0             | 65       | 127,8     | 52,0     | 21       | 019500-041.60 |
| 27            | 42,60 - 43,80                   | 147                     | 62  | 116,3     | M12 | 7,0             | 65       | 130,8     | 52,0     | 27       | 027500-042.60 |
|               | 43,60 - 44,80                   | 147                     | 62  | 116,3     | M12 | 7,0             | 65       | 130,8     | 52,0     | 27       | 027500-043.60 |
|               | 44,60 - 45,80                   | 147                     | 62  | 116,3     | M12 | 7,0             | 65       | 130,8     | 52,0     | 27       | 027500-044.60 |
|               | 45,60 - 46,80                   | 147                     | 62  | 116,3     | M12 | 7,0             | 65       | 130,8     | 52,0     | 27       | 027500-045.60 |
|               | 46,60 - 47,80                   | 147                     | 62  | 116,3     | M12 | 7,0             | 65       | 130,8     | 52,0     | 27       | 027500-046.60 |
|               | 47,60 - 48,80                   | 147                     | 62  | 116,3     | M12 | 7,0             | 65       | 130,8     | 52,0     | 27       | 027500-047.60 |
|               | 48,60 - 49,80                   | 147                     | 62  | 116,3     | M12 | 7,0             | 65       | 130,8     | 52,0     | 27       | 027500-048.60 |
|               | 49,60 - 50,80                   | 147                     | 62  | 116,3     | M12 | 7,0             | 65       | 130,8     | 52,0     | 27       | 027500-049.60 |
|               | 50,60 - 51,80                   | 147                     | 62  | 116,3     | M12 | 7,0             | 65       | 130,8     | 52,0     | 27       | 027500-050.60 |

\* 풀-백 액션으로 클램핑 하는 경우. \*\* 크기 BAD6, 가이드 없음

<sup>1)</sup> 기타 클램핑 범위도 요청시 신속 공급가능

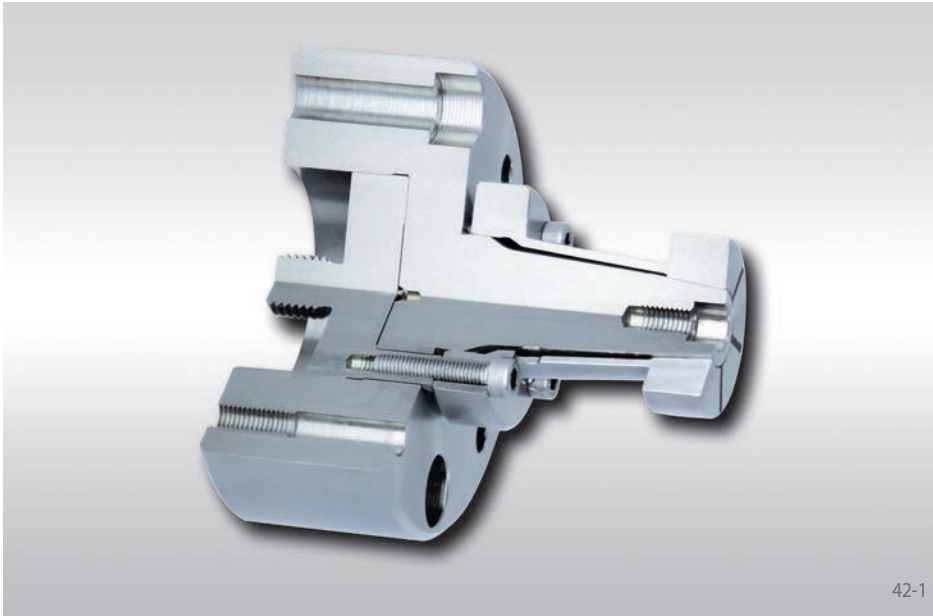


### 수동 클램핑 (옵션)용 어셈블리



41-1

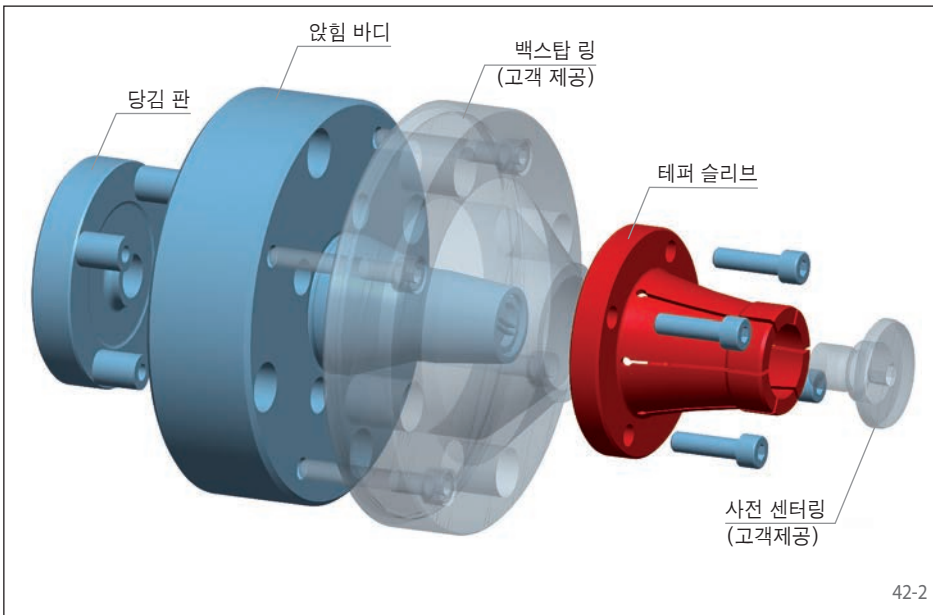
| 해당 크기   | 최대 허용 조임 토크<br>$M_A$<br>Nm | $A_g$<br>mm | $G_z$ | $L_g$<br>mm | $T_g$<br>mm | $Z_g$ | 부품 번호       |
|---------|----------------------------|-------------|-------|-------------|-------------|-------|-------------|
| BKDF 6  | 5                          | 36          | M 5   | 8           | 24          | M 5   | 3128-036900 |
| BKDF 7  | 5                          | 36          | M 5   | 8           | 24          | M 5   | 3128-036900 |
| BKDF 12 | 20                         | 36          | M 8   | 8           | 24          | M 5   | 3128-036902 |
| BKDF 18 | 24                         | 36          | M 8   | 8           | 24          | M 5   | 3128-036902 |
| BKDF 19 | 51                         | 48          | M 12  | 12          | 34          | M 6   | 3128-048900 |
| BKDF 27 | 62                         | 48          | M 12  | 12          | 34          | M 6   | 3128-048900 |
| BKDF 32 | 113                        | 58          | M 16  | 15          | 44          | M 6   | 3128-058900 |
| BKDF 43 | 134                        | 58          | M 16  | 15          | 44          | M 6   | 3128-058900 |
| BKDF 44 | 140                        | 58          | M 16  | 15          | 44          | M 6   | 3128-058900 |
| BKDF 54 | 159                        | 58          | M 16  | 15          | 44          | M 6   | 3128-058900 |



42-1

**특징**

- 클램핑 지름 9 mm 부터 275 mm 까지
- 고도의 동심도  
 ≤ 0,01 mm by HKDF 4 부터 HKDF 125 까지  
 ≤ 0,015 mm by HKDF 150 부터 HKDF 200 까지
- 부품 허용 오차 최고 IT13
- 외부 백스탑 표면 또는 고객 제공 외부 백스탑 링에 풀-백
- 테퍼 슬리브 홈을 고무로 채워 이물질 침투 불가

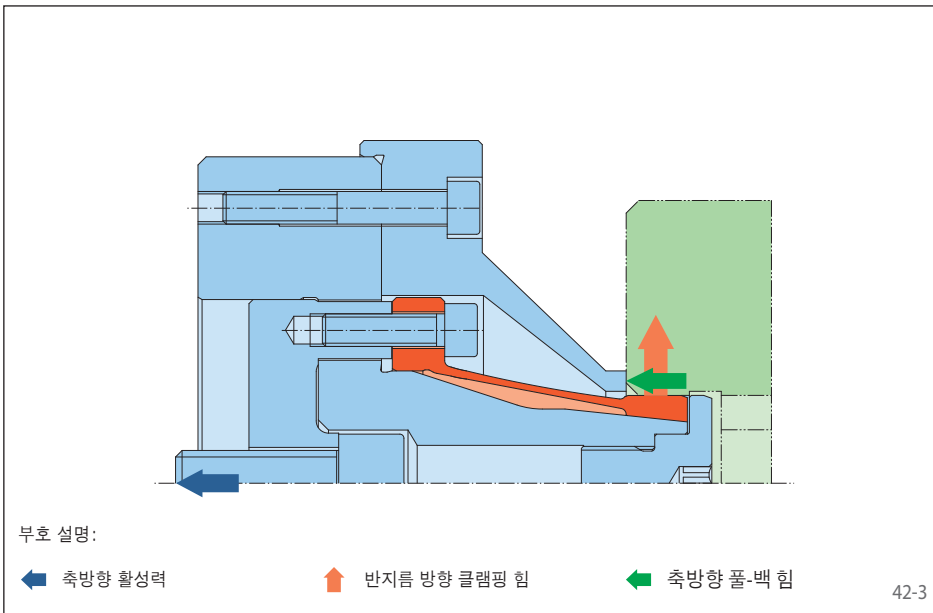


42-2

**설정**

테퍼 슬리브 플랜지 만드렐은 당김판, 앓힘 바디, 테퍼 슬리브로 구성됨 테퍼 슬리브 플랜지 만드렐이 앓힘 바디로 기계에 부착됨 클램핑 지그가 기계 동력 활성화 유닛에 연결된 당김 판에 의해 활성화됩니다.

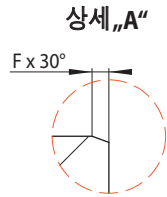
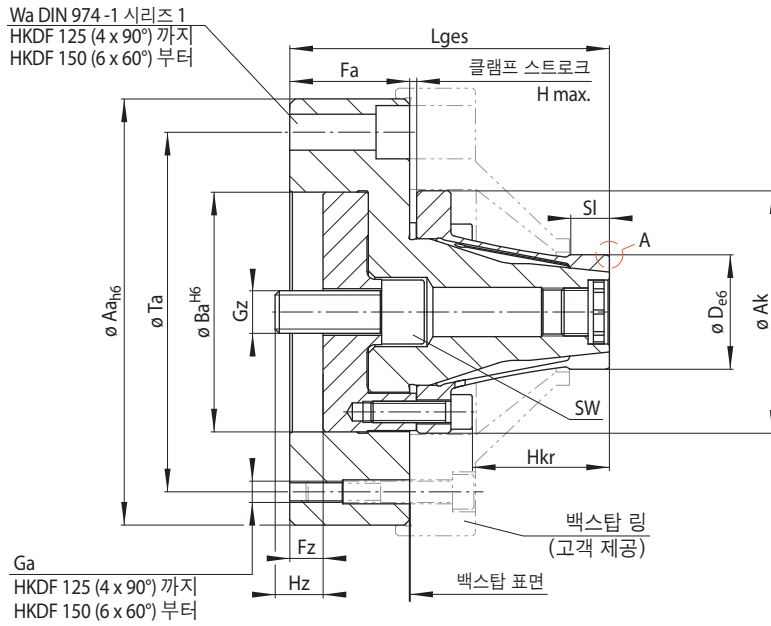
중간 플랜지나 스프링 장력 활성화는 58 쪽 이후로 나옴.



42-3

**클램핑 원리**

클램핑을 위해 테퍼 슬리브가 앓힘 바디로 당겨짐 부품이 센터링 되고 백스탑에 나란히 정렬됨.



유의하십시오



43-1

| 크기       | 달성 가능 클램핑 지름<br>D*<br>mm | 최대 지름 변화**<br>Δ D<br>mm | 최대 전달 토크***<br>M<br>Nm | 최대 활성력***<br>F<br>N | Aa<br>mm | Ak<br>mm | Ba<br>mm | F<br>mm | Fa<br>mm | Fz<br>mm | Ga<br>mm | Gz<br>mm | H max.<br>mm | Hkr<br>mm | Hz<br>mm | Lges<br>mm | SI<br>mm | SW<br>mm | Ta<br>mm | Wa<br>mm |
|----------|--------------------------|-------------------------|------------------------|---------------------|----------|----------|----------|---------|----------|----------|----------|----------|--------------|-----------|----------|------------|----------|----------|----------|----------|
| HKDF 4   | 9 - 16                   | 0,5                     | 6,5                    | 8000                | 90       | 51       | 50       | 0,5     | 36       | 14       | M 6      | M 12     | 2,7          | 36,5      | 14       | 92         | 7        | -        | 70       | 8        |
| HKDF 6   | 15 - 20                  | 0,5                     | 10                     | 9000                | 90       | 51       | 50       | 0,5     | 36       | 14       | M 6      | M 12     | 2,7          | 36,5      | 14       | 92         | 9        | -        | 70       | 8        |
| HKDF 7   | 19 - 26                  | 0,5                     | 12                     | 9000                | 90       | 51       | 50       | 1,0     | 36       | 14       | M 6      | M 12     | 2,7          | 36,5      | 14       | 92         | 10       | -        | 70       | 8        |
| HKDF 12  | 25 - 32                  | 0,5                     | 22                     | 10000               | 90       | 51       | 50       | 1,0     | 36       | 14       | M 6      | M 12     | 2,7          | 38,5      | 14       | 95         | 10       | -        | 70       | 8        |
| HKDF 19  | 31 - 44                  | 0,5                     | 55                     | 16000               | 120      | 61       | 60       | 1,0     | 49       | 19       | M 8      | M 16     | 2,7          | 47,5      | 18       | 118        | 15       | -        | 95       | 10       |
| HKDF 30  | 43 - 55                  | 0,5                     | 158                    | 30000               | 160      | 91       | 90       | 1,0     | 45       | 12,5     | M 8      | M 16     | 2,8          | 51,5      | 18       | 120        | 15       | 14       | 135      | 12       |
| HKDF 40  | 54 - 76                  | 0,5                     | 278                    | 40000               | 160      | 91       | 90       | 1,0     | 45       | 12,5     | M 8      | M 16     | 2,8          | 61,5      | 18       | 130        | 15       | 14       | 135      | 12       |
| HKDF 60  | 75 - 100                 | 0,5                     | 613                    | 60000               | 185      | 126      | 125      | 1,0     | 57       | 12,5     | M 8      | M 20     | 2,9          | 58,5      | 20       | 143        | 15       | 17       | 160      | 12       |
| HKDF 80  | 100 - 125                | 0,8                     | 1050                   | 80000               | 250      | 170      | 175      | 2,0     | 68       | 15,1     | M 10     | M 20     | 4,5          | 68        | 22       | 172,5      | 20       | 17       | 225      | 12       |
| HKDF 100 | 125 - 150                | 0,8                     | 1300                   | 80000               | 250      | 170      | 175      | 2,0     | 68       | 15,1     | M 10     | M 20     | 4,5          | 68        | 22       | 172,5      | 20       | 17       | 225      | 12       |
| HKDF 125 | 150 - 175                | 1,0                     | 2050                   | 100000              | 275      | 200      | 200      | 3,0     | 73       | 15,5     | M 10     | M 20     | 5,0          | 75        | 27,5     | 188        | 25       | 17       | 250      | 12       |
| HKDF 150 | 175 - 225                | 1,2                     | 3000                   | 140000              | 300      | 230      | 225      | 3,0     | 89,5     | 20       | M 10     | M 24     | 7,5          | 98        | 50       | 240        | 30       | 19       | 260      | 16       |
| HKDF 200 | 225 - 275                | 1,5                     | 4500                   | 170000              | 350      | 280      | 275      | 3,0     | 106,5    | 20       | M 10     | M 24     | 8,5          | 115       | 40       | 275        | 30       | 19       | 315      | 16       |

\*클램핑 지름 소숫점 이하 2 자리까지 조정가능. \*\*클램핑 요소의 클램핑 지름의. \*\*\*풀-백 액션으로 클램핑 하는 경우.

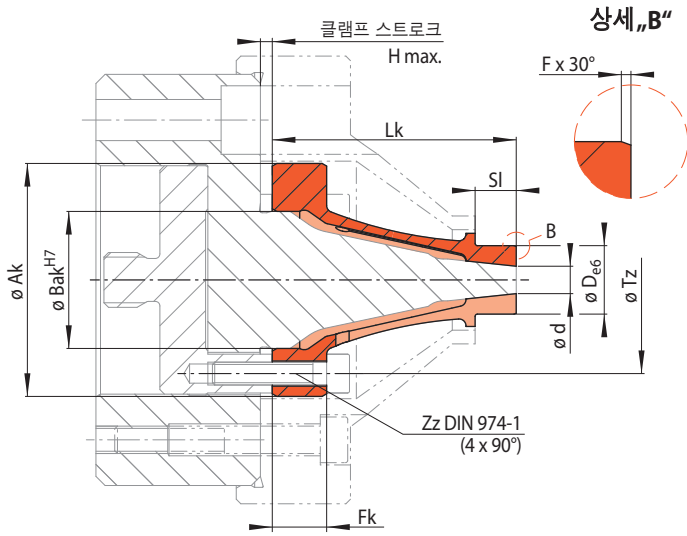
발주 방법

클램핑 지그의 크기, 귀사 부품의 클램핑 지름, 부품 허용오차를 발주에 명기 요망:

크기: HKDF 30  
 클램핑 지름: 50,47 mm  
 부품 허용오차: H7  
 ➔ HKDF 30-50,47H7

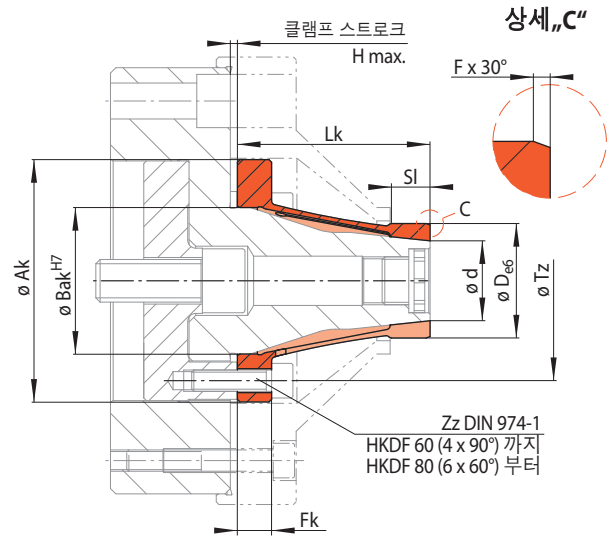
# 클램핑 요소 테퍼 슬리브 HKD

테퍼 슬리브 플랜지 만드렐 HKDF 구성 용  
동일 크기 - 상이한 클램핑 지름



크기 HKD 4 와 HKD 6

44-1



크기 HKD 7 부터 HKD 200 까지

44-2

| 크기 HKD ... | 달성 가능 클램핑 지름 | 최대 지름 변화** | 최대 전달 토크*** | 최대 활성력*** | Ak  | Bak | F   | Fk   | H max. **** | Lk   | SI | Tz  | Zz   | 부품 번호  |
|------------|--------------|------------|-------------|-----------|-----|-----|-----|------|-------------|------|----|-----|------|--------|
| d mm       | D* mm        | ΔD mm      | M Nm        | F N       | mm  | mm  | mm  | mm   | mm          | mm   | mm | mm  |      | 2198-  |
| 4          | 9 - 16       | 0,5        | 6,5         | 8000      | 51  | 30  | 0,5 | 12   | 2,7         | 53,3 | 7  | 41  | M 5  | 004501 |
| 6          | 15 - 20      | 0,5        | 10          | 9000      | 51  | 30  | 0,5 | 12   | 2,7         | 53,3 | 9  | 41  | M 5  | 006501 |
| 7          | 19 - 26      | 0,5        | 12          | 9000      | 51  | 30  | 1,0 | 12   | 2,7         | 53,3 | 10 | 41  | M 5  | 007501 |
| 12         | 25 - 32      | 0,5        | 22          | 10000     | 51  | 31  | 1,0 | 13   | 2,7         | 56,3 | 10 | 41  | M 5  | 012501 |
| 19         | 31 - 44      | 0,5        | 55          | 16000     | 61  | 34  | 1,0 | 13   | 2,7         | 66,3 | 15 | 49  | M 6  | 019501 |
| 30         | 43 - 55      | 0,5        | 158         | 30000     | 91  | 55  | 1,0 | 12,7 | 2,8         | 72,2 | 15 | 75  | M 8  | 030501 |
| 40         | 54 - 76      | 0,5        | 278         | 40000     | 91  | 55  | 1,0 | 12,7 | 2,8         | 82,2 | 15 | 75  | M 8  | 040501 |
| 60         | 75 - 100     | 0,5        | 613         | 60000     | 126 | 81  | 1,0 | 14,6 | 2,9         | 83,1 | 15 | 107 | M 10 | 060501 |
| 80         | 100 - 125    | 0,8        | 1050        | 80000     | 170 | 110 | 2,0 | 20   | 4,5         | 100  | 20 | 145 | M 12 | 080501 |
| 100        | 125 - 150    | 0,8        | 1300        | 80000     | 170 | 110 | 2,0 | 20   | 4,5         | 100  | 20 | 145 | M 12 | 100501 |
| 125        | 150 - 175    | 1,0        | 2050        | 100000    | 200 | 135 | 3,0 | 23   | 5,0         | 110  | 25 | 170 | M 12 | 125501 |
| 150        | 175 - 225    | 1,2        | 3000        | 140000    | 230 | 160 | 3,0 | 33   | 7,5         | 143  | 30 | 195 | M 12 | 150501 |
| 200        | 225 - 275    | 1,5        | 4500        | 170000    | 280 | 210 | 3,0 | 33   | 8,5         | 160  | 30 | 245 | M 12 | 200501 |

\* 클램핑 지름 소숫점 이하 2자리까지 조정가능. \*\* 클램핑 요소의 클램핑 지름의. \*\*\* 풀-백 액션으로 클램핑 하는 경우.

\*\*\*\* 클램핑 스트로크 H 최대는 부품없이 활성화할 경우 클램핑 요소의 부하 한계를 나타냅니다.

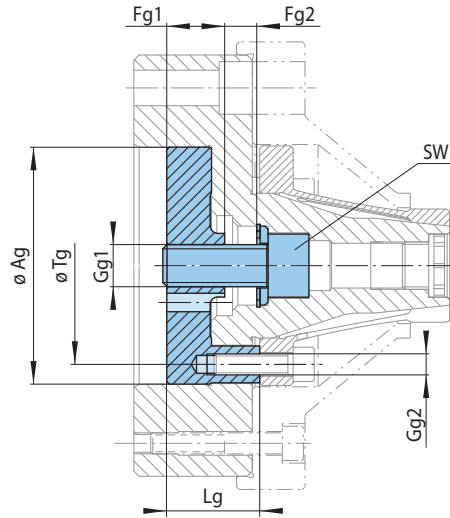
## 발주 방법

발주시 클램핑 요소의 크기, 귀사 부품의 클램핑 지름, 부품 허용오차를 명기 요망:

크기: HKD 30  
클램핑 지름: 50,47 mm  
부품 허용오차: H7

➔ HKD 30-50,47H7

### 수동 클램핑 (옵션)용 어셈블리



45-1

| 해당 크기 *  | 최대 허용 조임 토크<br>$M_A$<br>Nm | Ag<br>mm | Fg1<br>mm | Fg2<br>mm | Gg1           | Gg2  | Lg<br>mm | SW | 부품 번호  |
|----------|----------------------------|----------|-----------|-----------|---------------|------|----------|----|--------|
| HKDF 30  | 78                         | 90       | 22,0      | 12,2      | M 16 x 1,5 LH | M 8  | 35,3     | 14 | 090902 |
| HKDF 40  | 105                        | 90       | 22,0      | 14,25     | M 16 x 1,5 LH | M 8  | 35,3     | 14 | 090902 |
| HKDF 60  | 230                        | 125      | 23,5      | 28,4      | M 24 x 2 LH   | M 10 | 47,4     | 19 | 125901 |
| HKDF 80  | 302                        | 175      | 28,9      | 23,4      | M 24 x 2 LH   | M 12 | 57,4     | 19 | 175901 |
| HKDF 100 | 302                        | 175      | 28,9      | 23,4      | M 24 x 2 LH   | M 12 | 57,4     | 19 | 175901 |
| HKDF 125 | 380                        | 200      | 33,5      | 23,4      | M 24 x 2 LH   | M 12 | 62,5     | 19 | 200901 |
| HKDF 150 | 530                        | 225      | 41,0      | 47,4      | M 24 x 2 LH   | M 12 | 77,0     | 19 | 225901 |
| HKDF 200 | 645                        | 275      | 51,0      | 37,4      | M 24 x 2 LH   | M 12 | 95,0     | 19 | 275901 |

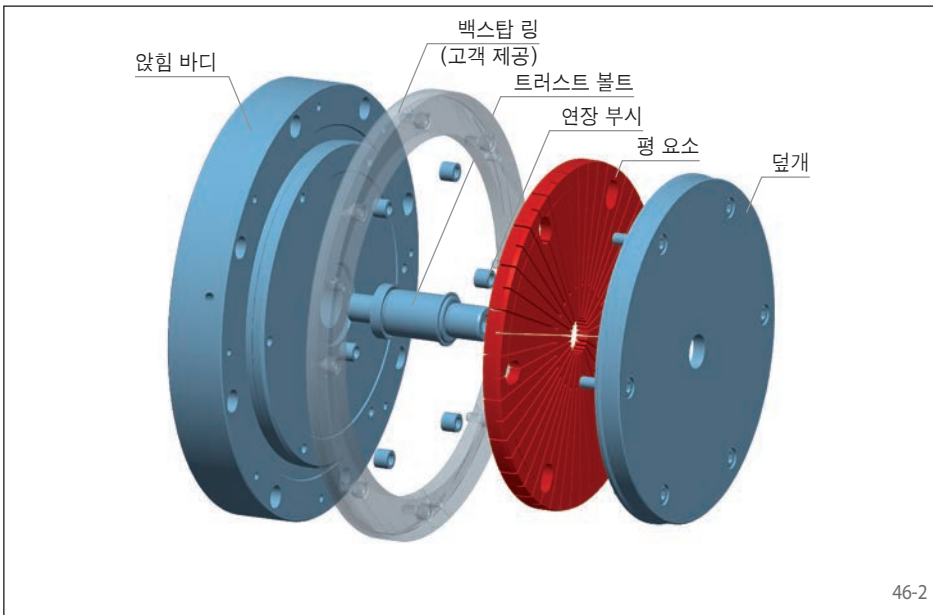
\* 테퍼 슬리브 만드렐 HKDF 4 부터 HKDF 19 까지는 수동 클램핑용 어셈블리 그룹이 없습니다.



46-1

**특징**

- 클램핑 지름 120 mm 부터 375 mm 까지
- 높은 동심도  $\leq 0,01$  mm
- 부품 허용 오차 최고 IT11
- 극단 클램핑 지그 길이
- 짧은 클램핑 길이
- 외부 백스탑 표면 또는 고객 제공 외부 백스탑 링에 풀-백
- 수동 클램핑 옵션 가능
- 평 요소에 고무가 채워진 홈

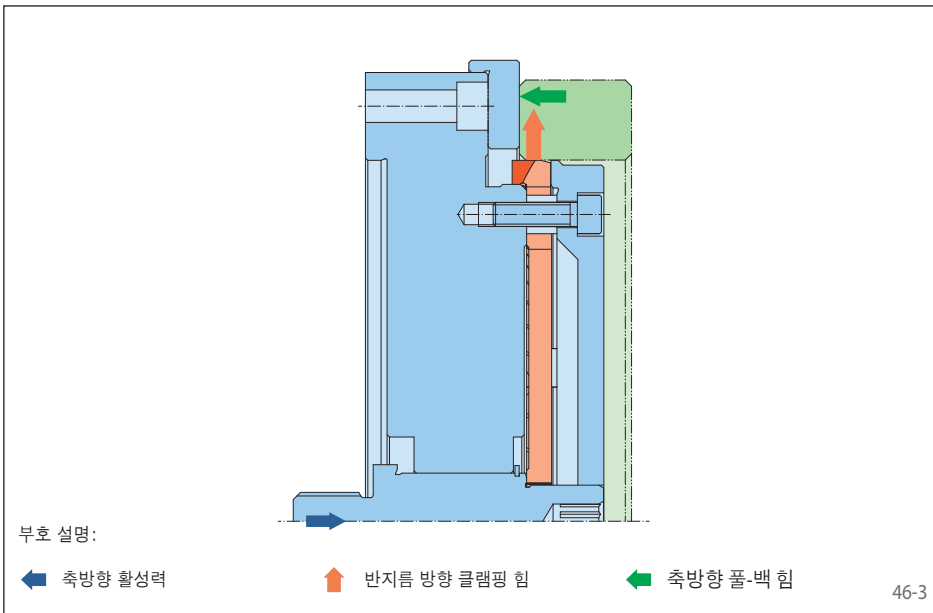


46-2

**설정**

평 요소 플랜지 만드렐은 앞힘 바디, 트러스트 볼트, 연장 부시 세트, 평 요소 및 덮개로 구성됨. 수동 클램핑 용 어셈블리가 옵션으로 가능 평. 요소 플랜지 만드렐이 앞힘 바디로 기계에 부착됨. 클램핑 지그가 기계 동력 활성화 유닛과 연결된 트러스트 볼트로 활성화 됩니다.

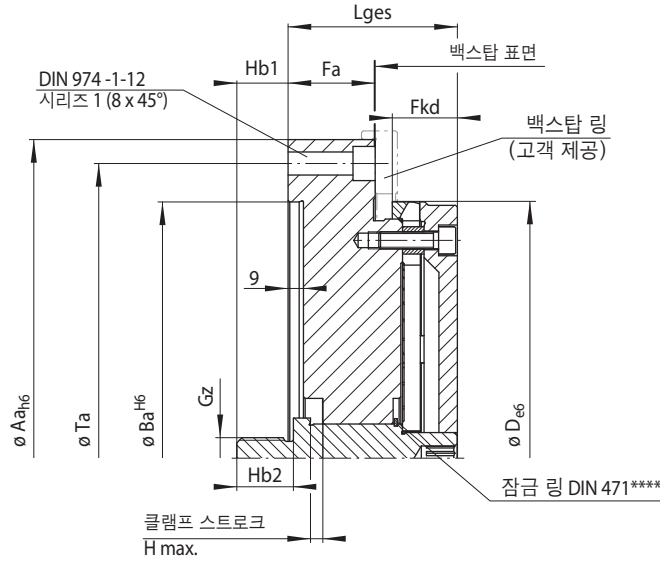
중간 플랜지나 스프링 장력 활성화는 58 쪽 이후로 다음.



46-3

**클램핑 원리**

평 요소가 앞힘 바디의 앞힘 지름에 예압으로 끼워짐 클램핑을 위해서 평요소가 축방향 활성화력으로 탄성적으로 변형됨 부품이 센터링되고 백스탑으로 눌러 평평하게 정렬 됩니다.



47-1

| 크기       | 달성 가능 클램핑 지름<br>D*<br>mm | 최대 지름 변화**<br>Δ D<br>mm | 최대 전달 토크***<br>M<br>Nm | 최대 활성력***<br>F<br>N | Aa<br>mm | Ba<br>mm | Fa<br>mm | Fkd<br>mm | Gz   | H<br>max.<br>mm | Hb1<br>mm | Hb2<br>mm | Lges<br>mm | Ta<br>mm |
|----------|--------------------------|-------------------------|------------------------|---------------------|----------|----------|----------|-----------|------|-----------------|-----------|-----------|------------|----------|
| KFDF 110 | 120 - 130                | 0,28                    | 620                    | 13700               | 200      | 125      | 32       | 23        | M 16 | 3,4             | 16,5      | 22        | 63,1       | 175      |
| KFDF 120 | 130 - 145                | 0,30                    | 760                    | 13700               | 200      | 125      | 32       | 23        | M 16 | 3,8             | 16,5      | 22        | 63,1       | 175      |
| KFDF 130 | 145 - 155                | 0,30                    | 1230                   | 19600               | 200      | 125      | 40       | 27        | M 20 | 4,0             | 21,0      | 26        | 75,1       | 175      |
| KFDF 140 | 155 - 170                | 0,34                    | 1350                   | 19600               | 250      | 175      | 40       | 27        | M 20 | 4,5             | 21,0      | 26        | 75,1       | 225      |
| KFDF 155 | 170 - 185                | 0,37                    | 1500                   | 19600               | 250      | 175      | 40       | 29        | M 20 | 5,1             | 21,0      | 26        | 77,1       | 225      |
| KFDF 170 | 185 - 200                | 0,43                    | 1600                   | 19600               | 250      | 175      | 40       | 29        | M 20 | 5,8             | 21,0      | 26        | 77,1       | 225      |
| KFDF 185 | 200 - 220                | 0,47                    | 1800                   | 19600               | 275      | 200      | 40       | 29        | M 20 | 6,4             | 21,0      | 26        | 77,1       | 250      |
| KFDF 200 | 220 - 240                | 0,50                    | 2850                   | 29400               | 315      | 240      | 51       | 34        | M 24 | 6,7             | 30,0      | 30        | 95,1       | 280      |
| KFDF 220 | 240 - 260                | 0,57                    | 3150                   | 29400               | 315      | 240      | 51       | 34        | M 24 | 7,8             | 30,0      | 30        | 95,1       | 280      |
| KFDF 240 | 260 - 280                | 0,64                    | 3450                   | 29400               | 375      | 300      | 51       | 34        | M 24 | 8,5             | 30,0      | 30        | 95,1       | 345      |
| KFDF 260 | 280 - 300                | 0,70                    | 3700                   | 29400               | 375      | 300      | 51       | 34        | M 24 | 9,4             | 30,0      | 30        | 95,1       | 345      |
| KFDF 280 | 300 - 325                | 0,75                    | 4100                   | 29400               | 375      | 300      | 51       | 38        | M 24 | 10,2            | 30,0      | 30        | 99,1       | 345      |
| KFDF 300 | 325 - 350                | 0,80                    | 4500                   | 29400               | 400      | 350      | 51       | 38        | M 24 | 11,3            | 30,0      | 30        | 99,1       | 375      |
| KFDF 325 | 350 - 375                | 0,80                    | 5300                   | 29400               | 425      | 375      | 51       | 40        | M 24 | 12,5            | 30,0      | 30        | 100,6      | 400      |

\* 클램핑 지름 소숫점 이하 2자리까지 조정가능. \*\* 클램핑 요소의 클램핑 지름의. \*\*\* 풀-백 액션으로 클램핑 하는 경우. \*\*\*\* 잠금 링은 압력 볼트가 클램핑 지그의 운송 및 보관 중 분실되지 않도록 합니다. 설치 및 시동 전에 제거하십시오.

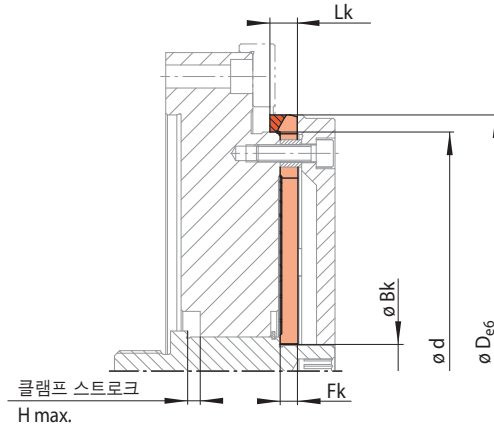
### 발주 방법

클램핑 지그의 크기, 귀사 부품의 클램핑 지름, 부품 허용오차를 발주에 명기 요망:

크기: KFDF 120  
 클램핑 지름: 140,47 mm  
 부품 허용오차: H7

➔ KFDF 120-140,47H7

## 평 요소 플랜지 만드렐 KFDF 의 구성 용 동일 크기 - 상이한 클램핑 지름



48-1

| 크기<br>KFD ... | 달성 가능<br>클램핑<br>지름 | 최대 지름<br>변화** | 최대 전달<br>토크*** | 최대<br>활성력*** | Bk   | Fk | H<br>max.<br>**** | Lk | 부품 번호  |
|---------------|--------------------|---------------|----------------|--------------|------|----|-------------------|----|--------|
| d<br>mm       | D*<br>mm           | ΔD<br>mm      | M<br>Nm        | F<br>N       | mm   | mm | mm                | mm | 1192-  |
| 35            | 41 - 47            | 0,15          | 38             | 5900         | 10,5 | 3  | 0,8               | 6  | 035004 |
| 40            | 47 - 55            | 0,15          | 52             | 5700         | 10,5 | 3  | 0,9               | 6  | 040004 |
| 46            | 54 - 62            | 0,20          | 89             | 9800         | 12,5 | 4  | 1,1               | 8  | 046004 |
| 52            | 60 - 72            | 0,20          | 120            | 9500         | 12,5 | 4  | 1,3               | 8  | 052004 |
| 62            | 70 - 80            | 0,21          | 170            | 9200         | 12,5 | 4  | 1,7               | 8  | 062004 |
| 72            | 80 - 90            | 0,21          | 235            | 8900         | 12,5 | 4  | 2,1               | 8  | 072004 |
| 80            | 90 - 100           | 0,27          | 340            | 14200        | 16,5 | 5  | 2,2               | 10 | 080004 |
| 90            | 100 - 110          | 0,27          | 450            | 14200        | 16,5 | 5  | 2,6               | 10 | 090004 |
| 100           | 110 - 120          | 0,28          | 560            | 14200        | 16,5 | 5  | 3,1               | 10 | 100004 |
| 110           | 120 - 130          | 0,28          | 620            | 13700        | 16,5 | 5  | 3,4               | 10 | 110004 |
| 120           | 130 - 145          | 0,30          | 760            | 13700        | 16,5 | 5  | 3,8               | 10 | 120002 |
| 130           | 145 - 155          | 0,30          | 1230           | 19600        | 21,0 | 6  | 4,0               | 12 | 130002 |
| 140           | 155 - 170          | 0,34          | 1350           | 19600        | 21,0 | 6  | 4,5               | 12 | 140002 |
| 155           | 170 - 185          | 0,37          | 1500           | 19600        | 21,0 | 6  | 5,1               | 12 | 155002 |
| 170           | 185 - 200          | 0,43          | 1600           | 19600        | 21,0 | 6  | 5,8               | 12 | 170002 |
| 185           | 200 - 220          | 0,47          | 1800           | 19600        | 21,0 | 6  | 6,4               | 12 | 185002 |
| 200           | 220 - 240          | 0,50          | 2850           | 29400        | 31,5 | 8  | 6,7               | 14 | 200002 |
| 220           | 240 - 260          | 0,57          | 3150           | 29400        | 31,5 | 8  | 7,8               | 14 | 220002 |
| 240           | 260 - 280          | 0,64          | 3450           | 29400        | 31,5 | 8  | 8,5               | 14 | 240002 |
| 260           | 280 - 300          | 0,70          | 3700           | 29400        | 31,5 | 8  | 9,4               | 14 | 260002 |
| 280           | 300 - 325          | 0,75          | 4100           | 29400        | 32,0 | 10 | 10,2              | 16 | 280002 |
| 300           | 325 - 350          | 0,80          | 4500           | 29400        | 32,0 | 10 | 11,3              | 16 | 300002 |
| 325           | 350 - 375          | 0,80          | 5300           | 29400        | 32,0 | 10 | 12,5              | 16 | 325002 |
| 350           | 375 - 400          | 0,80          | 5800           | 29400        | 52,0 | 10 | 12,7              | 16 | 350002 |
| 375           | 400 - 425          | 0,85          | 6300           | 29400        | 52,0 | 10 | 13,7              | 16 | 375002 |
| 400           | 425 - 455          | 0,95          | 6500           | 29400        | 52,0 | 10 | 15,0              | 16 | 400002 |
| 425           | 455 - 485          | 1,00          | 6000           | 24500        | 52,0 | 12 | 16,1              | 18 | 425002 |
| 455           | 485 - 520          | 1,05          | 6600           | 24500        | 52,0 | 12 | 17,1              | 18 | 455002 |
| 490           | 520 - 560          | 1,10          | 7200           | 24500        | 52,0 | 12 | 18,3              | 18 | 490002 |

\* 클램핑 지름 소숫점 이하 2자리까지 조정가능. \*\* 클램핑 요소의 클램핑 지름의. \*\*\* 풀-백 액션으로 클램핑 하는 경우.

\*\*\*\* 클램핑 스트로크 H 최대는 부품없이 활성화할 경우 클램핑 요소의 부하 한계를 나타냅니다.

### 발주 방법

발주시 클램핑 요소의 크기, 귀사 부품의 클램핑 지름, 부품 허용오차를 명기 요망:

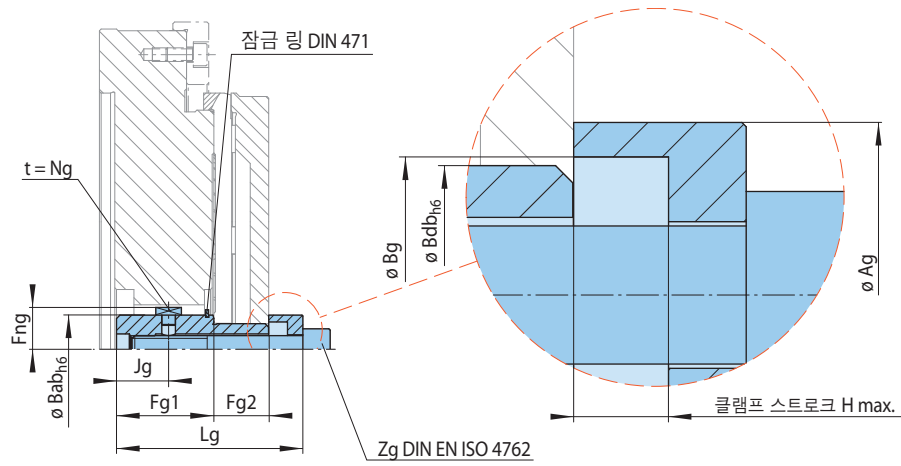
크기: KFD 40  
클램핑 지름: 50,47 mm  
부품 허용오차: H7

➡ KFD 40-50,47H7



## 평 요소 플랜지 만드렐 구성

### 수동 클램핑 (옵션)용 어셈블리



49-1

| 해당 크기    | 최대 허용 조임 토크<br>$M_A$<br>Nm | Ag<br>mm | Bab<br>mm | Bdb<br>mm | Bg<br>mm | Fg1<br>mm | Fg2<br>mm | Fng<br>mm | H max.*<br>mm | Jg<br>mm | Lg<br>mm | Ng<br>mm | Zg   | 부품 번호<br>3145- |
|----------|----------------------------|----------|-----------|-----------|----------|-----------|-----------|-----------|---------------|----------|----------|----------|------|----------------|
| KFDF 110 | 23                         | 22       | 22        | 16        | 17       | 32,5      | 17,5      | 13,3      | 3,4           | 17,5     | 58,6     | 5        | M 10 | 022900         |
| KFDF 120 | 23                         | 22       | 22        | 16        | 17       | 32,5      | 17,5      | 13,3      | 3,8           | 17,5     | 58,6     | 5        | M 10 | 022900         |
| KFDF 130 | 39                         | 32       | 28        | 20        | 22       | 41,0      | 23,0      | 18,5      | 4,0           | 23,0     | 73,1     | 8        | M 12 | 028900         |
| KFDF 140 | 39                         | 32       | 28        | 20        | 22       | 41,0      | 23,0      | 18,5      | 4,5           | 23,0     | 73,1     | 8        | M 12 | 028900         |
| KFDF 155 | 39                         | 32       | 28        | 20        | 22       | 41,0      | 23,0      | 18,5      | 5,1           | 23,0     | 75,1     | 8        | M 12 | 028900         |
| KFDF 170 | 39                         | 32       | 28        | 20        | 22       | 41,0      | 23,0      | 18,5      | 5,8           | 23,0     | 75,1     | 8        | M 12 | 028900         |
| KFDF 185 | 39                         | 32       | 28        | 20        | 22       | 41,0      | 23,0      | 18,5      | 6,4           | 23,0     | 75,1     | 8        | M 12 | 028900         |
| KFDF 200 | 76                         | 40       | 40        | 30        | 32       | 57,0      | 32,0      | 24,5      | 6,7           | 30,5     | 105,1    | 8        | M 16 | 040900         |
| KFDF 220 | 76                         | 40       | 40        | 30        | 32       | 57,0      | 32,0      | 24,5      | 7,8           | 30,5     | 105,1    | 8        | M 16 | 040900         |
| KFDF 240 | 76                         | 40       | 40        | 30        | 32       | 57,0      | 32,0      | 24,5      | 8,5           | 30,5     | 105,1    | 8        | M 16 | 040900         |
| KFDF 260 | 76                         | 40       | 40        | 30        | 32       | 57,0      | 32,0      | 24,5      | 9,4           | 30,5     | 105,1    | 8        | M 16 | 040900         |
| KFDF 280 | 76                         | 40       | 40        | 30        | 32       | 57,0      | 32,0      | 24,5      | 10,2          | 30,5     | 109,1    | 8        | M 16 | 040900         |
| KFDF 300 | 76                         | 40       | 40        | 30        | 32       | 57,0      | 32,0      | 24,5      | 11,3          | 30,5     | 109,1    | 8        | M 16 | 040900         |
| KFDF 325 | 76                         | 40       | 40        | 30        | 32       | 57,0      | 32,0      | 24,5      | 12,5          | 30,5     | 110,6    | 8        | M 16 | 040900         |

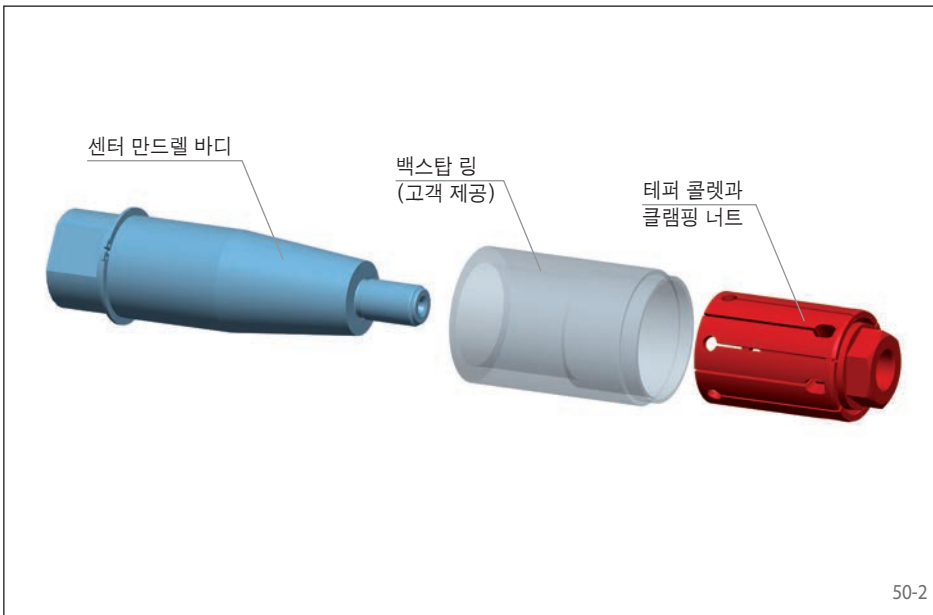
\*클램핑 스트로크 H 최대는 부품없이 활성화할 경우 클램핑 요소의 부하 한계를 나타냅니다.



50-1

**특징**

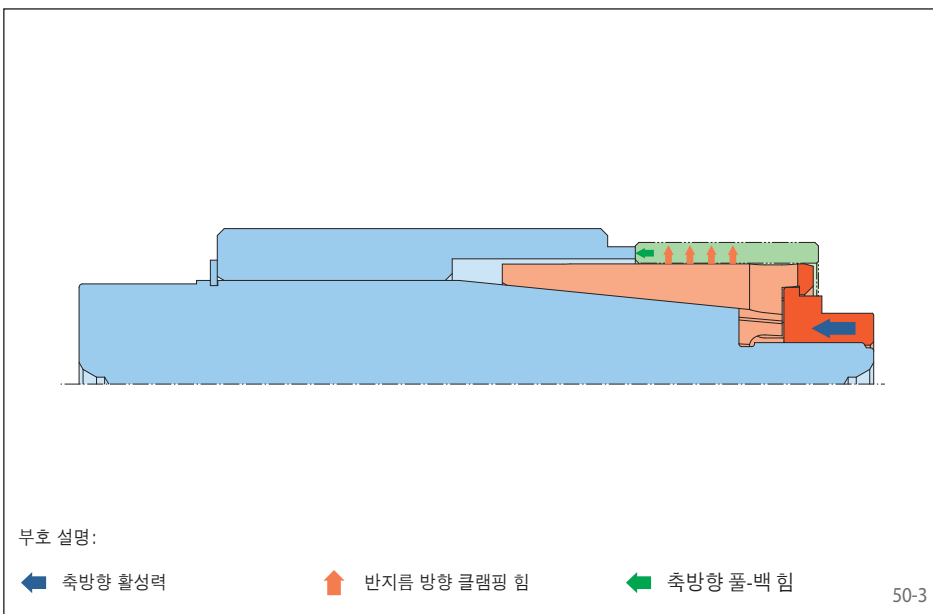
- 클램핑 지름 11,9 mm 부터 132 mm 까지
- 높은 동심도  $\leq 0,01$  mm
- 부품 허용 오차 최고 IT15
- 고객 제공의 외부 백스탑 링에 풀-백
- 박벽 또는 솔리드 부품
- 수동 클램핑 용



50-2

**설정**

테퍼 콜릿 센터 만드렐은 센터 만드렐 바디와 클램핑 너트가 있는 테퍼 콜릿으로 구성됨. 테퍼 콜릿 센터 만드렐은 센터링 꼭지 사이에 장착됨. 테퍼 콜릿이 클램핑 너트를 돌림으로써 활성화됨.



**클램핑 원리**

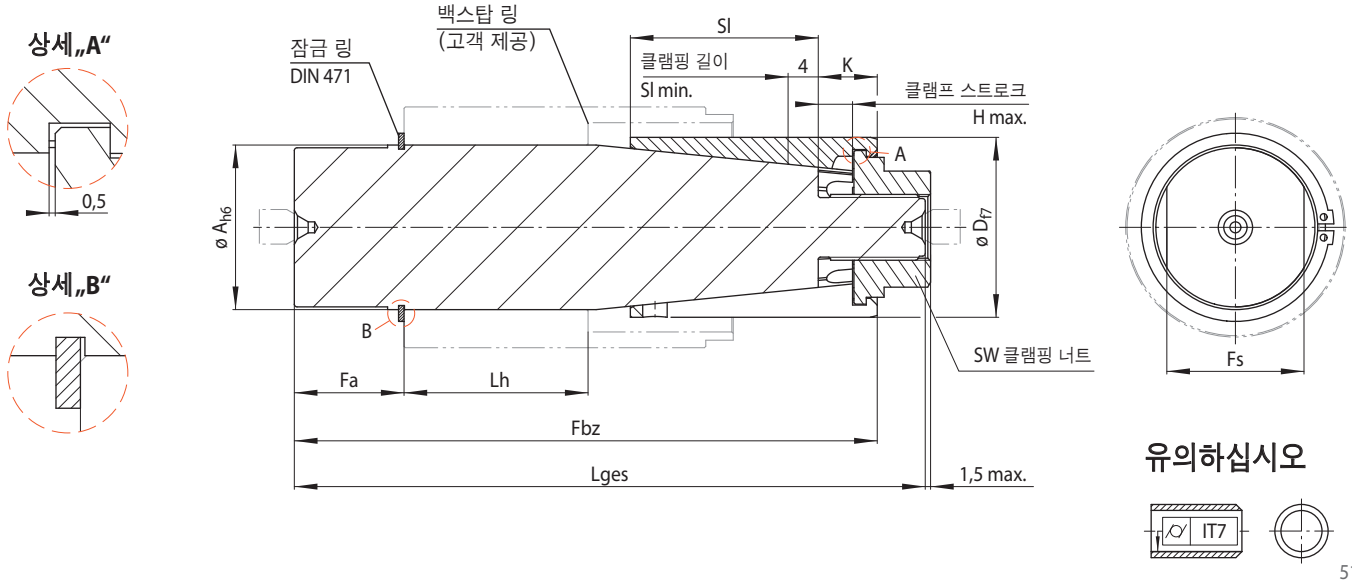
클램핑을 위해 테퍼 콜릿이 센터 만드렐 바디에 눌러지고 베이스 바디의 원추를 따라 확장됩니다. 부품이 센터링되고 백스탑에 눌러지면서 정렬이 완성됩니다.

클램핑 영역에서 부품 보어의 원통형이 허용 오차 IT7 보다 더 작아야 하며 이때 부품의 보어 허용오차와는 별개입니다.

부호 설명:

- ← 축방향 활성력
- ↑ 반지름 방향 클램핑 힘
- ← 축방향 풀-백 힘

50-3



51-1

| 크기      | 클램핑 범위             | 최대 지름 변화* | 최대 전달 토크** | 조임 토크**           | A  | Fa    | Fbz    | Fs | H max. | K     | Lges | Lh max. | SI    | SW |
|---------|--------------------|-----------|------------|-------------------|----|-------|--------|----|--------|-------|------|---------|-------|----|
|         | D <sup>1)</sup> mm | ΔD mm     | M Nm       | M <sub>H</sub> Nm | mm | mm    | mm     | mm | mm     | mm    | mm   | mm      | mm    | mm |
| BKDI 6  | 11,90 - 15,00      | 0,6       | 11         | 5                 | 11 | 17,0  | 69,5   | 8  | 4,1    | 8,1   | 77   | 24      | 14,9  | 9  |
| BKDI 7  | 14,70 - 20,90      | 1,2       | 13         | 7                 | 14 | 17,0  | 83,9   | 10 | 6,9    | 10,9  | 90   | 24      | 24,1  | 11 |
| BKDI 12 | 20,70 - 27,90      | 1,2       | 44         | 25                | 20 | 21,2  | 102,45 | 15 | 6,95   | 11,45 | 110  | 28      | 33,55 | 17 |
| BKDI 18 | 27,70 - 32,80      | 1,2       | 58         | 37                | 26 | 21,2  | 102,5  | 17 | 7,0    | 11,5  | 110  | 28      | 33,5  | 17 |
| BKDI 19 | 32,60 - 42,80      | 1,2       | 114        | 67                | 30 | 28,5  | 148,0  | 24 | 7,0    | 13,0  | 160  | 46      | 52,0  | 27 |
| BKDI 27 | 42,60 - 51,80      | 1,2       | 147        | 78                | 39 | 28,75 | 148,0  | 27 | 7,0    | 13,0  | 160  | 46      | 52,0  | 27 |
| BKDI 32 | 49,60 - 64,00      | 2,4       | 273        | 153               | 49 | 39,75 | 212,5  | 41 | 13,0   | 21,5  | 230  | 68      | 68,5  | 41 |
| BKDI 43 | 63,60 - 72,00      | 2,4       | 333        | 175               | 60 | 40,0  | 212,5  | 41 | 13,0   | 21,5  | 230  | 68      | 68,5  | 41 |
| BKDI 44 | 71,60 - 82,00      | 2,4       | 373        | 204               | 66 | 48,5  | 277,5  | 55 | 13,0   | 21,5  | 300  | 94      | 98,5  | 55 |
| BKDI 54 | 81,60 - 132,00     | 2,4       | 424        | 222               | 77 | 48,5  | 277,55 | 55 | 13,05  | 21,55 | 300  | 94      | 98,45 | 55 |

<sup>1)</sup> 다음 쪽의 도표 „클램핑 요소 테퍼 콜릿 BMD“에 따른 표준 클램핑 범위를 참고하십시오.  
 \* 클램핑 요소의 클램핑 지름의.  
 \*\* 풀-백 액션으로 클램핑 하는 경우.

**발주 방법**

클램핑 지그의 크기, 주문 테퍼 콜릿의 클램핑 범위를 발주서에 명기하십시오:

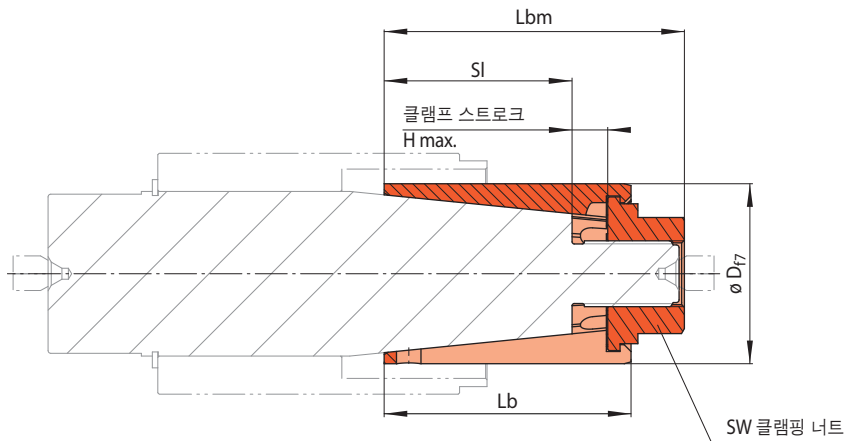
크기: BKDI 12  
 클램핑 범위: 23,70 - 24,90 mm  
 ➔ BKDI 12-23,70-24,90

**삽입 깊이 Le**

최소 삽입 깊이  $Le_{min}$ . 다음의 공식에 따라 부품의 챔퍼 길이  $Lf$ 와  $K$  수치로 도출됨:

$$Le_{min} = K + Lf + 4 \text{ mm } (SI_{min})$$

테퍼 콜릿 센터 만드렐 구성품 BKDI  
동일 크기 - 상이한 클램핑 지름



## 발주 방법

주문서에 클램핑 요소 크기 및 발주 테퍼 콜릿의 클램핑 범위를 표시하십시오:

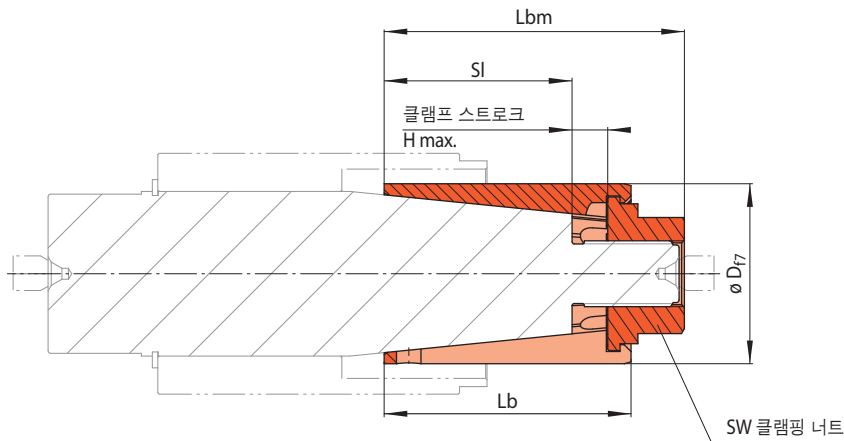
크기: BMD 6  
클램핑 범위: 13,40 - 14,00 mm  
➔ BMD 6-13,40-14,00

52-1

| 크기<br>BMD ... | 클램핑 범위 <sup>1)</sup><br>D<br>mm | 최대 전달<br>토크*<br>M<br>Nm | 조임 토크*<br>M <sub>H</sub><br>Nm | H<br>max.<br>mm | Lb<br>mm | Lbm<br>mm | SI<br>mm | SW<br>mm | 부품 번호<br>3198- |
|---------------|---------------------------------|-------------------------|--------------------------------|-----------------|----------|-----------|----------|----------|----------------|
| 6             | 11,90 - 12,50                   | 11                      | 7                              | 4,1             | 23       | 30,0      | 14,9     | 9        | 006102-011.90  |
|               | 12,40 - 13,00                   | 11                      | 7                              | 4,1             | 23       | 30,0      | 14,9     | 9        | 006102-012.40  |
|               | 12,90 - 13,50                   | 11                      | 7                              | 4,1             | 23       | 30,0      | 14,9     | 9        | 006102-012.90  |
|               | 13,40 - 14,00                   | 11                      | 7                              | 4,1             | 23       | 30,0      | 14,9     | 9        | 006102-013.40  |
|               | 13,90 - 14,50                   | 11                      | 7                              | 4,1             | 23       | 30,0      | 14,9     | 9        | 006102-013.90  |
|               | 14,40 - 15,00                   | 11                      | 7                              | 4,1             | 23       | 30,0      | 14,9     | 9        | 006102-014.40  |
| 7             | 14,70 - 15,90                   | 13                      | 8                              | 6,9             | 35       | 42,0      | 24,1     | 11       | 007102-014.70  |
|               | 15,70 - 16,90                   | 13                      | 8                              | 6,9             | 35       | 42,0      | 24,1     | 11       | 007102-015.70  |
|               | 16,70 - 17,90                   | 13                      | 8                              | 6,9             | 35       | 42,0      | 24,1     | 11       | 007102-016.70  |
|               | 17,70 - 18,90                   | 13                      | 8                              | 6,9             | 35       | 42,0      | 24,1     | 11       | 007102-017.70  |
|               | 18,70 - 19,90                   | 13                      | 8                              | 6,9             | 35       | 42,0      | 24,1     | 11       | 007102-018.70  |
|               | 19,70 - 20,90                   | 13                      | 8                              | 6,9             | 35       | 42,0      | 24,1     | 11       | 007102-019.70  |
| 12            | 20,70 - 21,90                   | 44                      | 28                             | 6,95            | 45       | 53,0      | 33,55    | 17       | 012102-020.70  |
|               | 21,70 - 22,90                   | 44                      | 28                             | 6,95            | 45       | 53,0      | 33,55    | 17       | 012102-021.70  |
|               | 22,70 - 23,90                   | 44                      | 28                             | 6,95            | 45       | 53,0      | 33,55    | 17       | 012102-022.70  |
|               | 23,70 - 24,90                   | 44                      | 28                             | 6,95            | 45       | 53,0      | 33,55    | 17       | 012102-023.70  |
|               | 24,70 - 25,90                   | 44                      | 28                             | 6,95            | 45       | 53,0      | 33,55    | 17       | 012102-024.70  |
|               | 25,70 - 26,90                   | 44                      | 28                             | 6,95            | 45       | 53,0      | 33,55    | 17       | 012102-025.70  |
|               | 26,70 - 27,90                   | 44                      | 28                             | 6,95            | 45       | 53,0      | 33,55    | 17       | 012102-026.70  |
| 18            | 27,70 - 28,90                   | 58                      | 37                             | 7,0             | 45       | 53,0      | 33,5     | 17       | 018103-027.70  |
|               | 28,70 - 29,90                   | 58                      | 37                             | 7,0             | 45       | 53,0      | 33,5     | 17       | 018103-028.70  |
|               | 29,70 - 30,90                   | 58                      | 37                             | 7,0             | 45       | 53,0      | 33,5     | 17       | 018103-029.70  |
|               | 30,60 - 31,80                   | 58                      | 37                             | 7,0             | 45       | 53,0      | 33,5     | 17       | 018103-030.60  |
|               | 31,60 - 32,80                   | 58                      | 37                             | 7,0             | 45       | 53,0      | 33,5     | 17       | 018103-031.60  |
| 19            | 32,60 - 33,80                   | 114                     | 73                             | 7,0             | 65       | 77,5      | 52,0     | 27       | 018104-032.60  |
|               | 33,60 - 34,80                   | 114                     | 73                             | 7,0             | 65       | 77,5      | 52,0     | 27       | 018104-033.60  |
|               | 34,60 - 35,80                   | 114                     | 73                             | 7,0             | 65       | 77,5      | 52,0     | 27       | 018104-034.60  |
|               | 35,60 - 36,80                   | 114                     | 73                             | 7,0             | 65       | 77,5      | 52,0     | 27       | 018104-035.60  |
|               | 36,60 - 37,80                   | 114                     | 73                             | 7,0             | 65       | 77,5      | 52,0     | 27       | 018104-036.60  |
|               | 37,60 - 38,80                   | 114                     | 73                             | 7,0             | 65       | 77,5      | 52,0     | 27       | 018104-037.60  |
|               | 38,60 - 39,80                   | 114                     | 73                             | 7,0             | 65       | 77,5      | 52,0     | 27       | 018104-038.60  |
|               | 39,60 - 40,80                   | 114                     | 73                             | 7,0             | 65       | 77,5      | 52,0     | 27       | 018104-039.60  |
|               | 40,60 - 41,80                   | 114                     | 73                             | 7,0             | 65       | 77,5      | 52,0     | 27       | 018104-040.60  |
|               | 41,60 - 42,80                   | 114                     | 73                             | 7,0             | 65       | 77,5      | 52,0     | 27       | 018104-041.60  |
| 27            | 42,60 - 43,80                   | 147                     | 95                             | 7,0             | 65       | 77,5      | 52,0     | 27       | 027102-042.60  |
|               | 43,60 - 44,80                   | 147                     | 95                             | 7,0             | 65       | 77,5      | 52,0     | 27       | 027102-043.60  |
|               | 44,60 - 45,80                   | 147                     | 95                             | 7,0             | 65       | 77,5      | 52,0     | 27       | 027102-044.60  |
|               | 45,60 - 46,80                   | 147                     | 95                             | 7,0             | 65       | 77,5      | 52,0     | 27       | 027102-045.60  |
|               | 46,60 - 47,80                   | 147                     | 95                             | 7,0             | 65       | 77,5      | 52,0     | 27       | 027102-046.60  |
|               | 47,60 - 48,80                   | 147                     | 95                             | 7,0             | 65       | 77,5      | 52,0     | 27       | 027102-047.60  |
|               | 48,60 - 49,80                   | 147                     | 95                             | 7,0             | 65       | 77,5      | 52,0     | 27       | 027102-048.60  |
|               | 49,60 - 50,80                   | 147                     | 95                             | 7,0             | 65       | 77,5      | 52,0     | 27       | 027102-049.60  |
|               | 50,60 - 51,80                   | 147                     | 95                             | 7,0             | 65       | 77,5      | 52,0     | 27       | 027102-050.60  |

\* 풀-백 액션으로 클램핑 하는 경우..<sup>1)</sup> 기타 클램핑 범위도 요청시 신속 공급가능

테퍼 콜릿 센터 만드렐 구성품 BKDI  
동일 크기 - 상이한 클램핑 지름



## 발주 방법

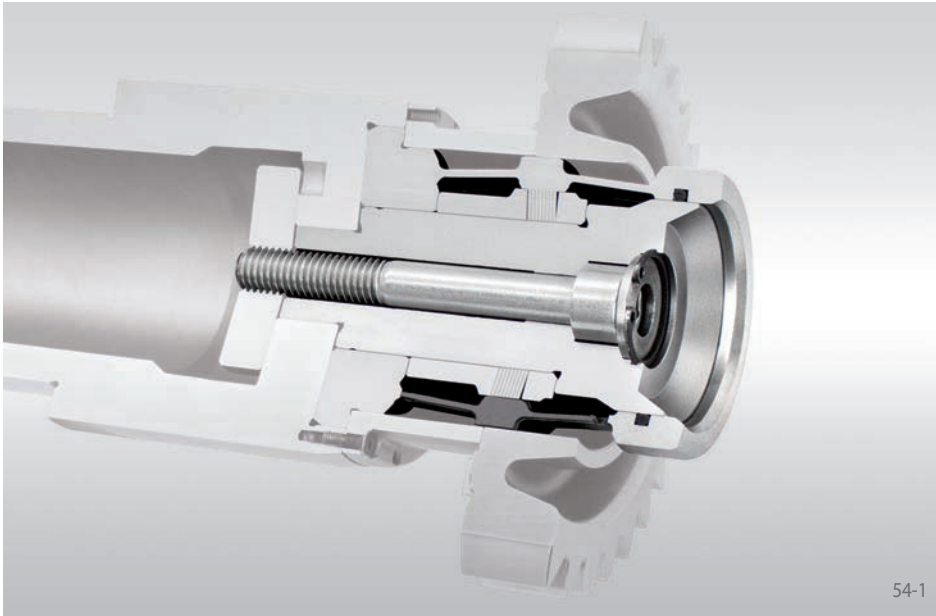
주문서에 클램핑 요소 크기 및 발주 테퍼 콜릿의 클램핑 범위를 표시하십시오:

크기: BMD 32  
클램핑 범위: 57,60 - 60,00 mm  
➔ BMD 32-57,60-60,00

53-1

| 크기<br>BMD ...   | 클램핑 범위 <sup>1)</sup><br>D<br>mm | 최대 전달<br>토크*<br>M<br>Nm | 조임 토크*<br>M <sub>H</sub><br>Nm | H<br>max.<br>mm | Lb<br>mm | Lbm<br>mm | SI<br>mm | SW<br>mm      | 부품 번호         |
|-----------------|---------------------------------|-------------------------|--------------------------------|-----------------|----------|-----------|----------|---------------|---------------|
|                 |                                 |                         |                                |                 |          |           |          |               | 3198-         |
| 32              | 49,60 - 52,00                   | 273                     | 170                            | 13              | 90       | 107,5     | 68,5     | 41            | 032102-049.60 |
|                 | 51,60 - 54,00                   | 273                     | 170                            | 13              | 90       | 107,5     | 68,5     | 41            | 032102-051.60 |
|                 | 53,60 - 56,00                   | 273                     | 170                            | 13              | 90       | 107,5     | 68,5     | 41            | 032102-053.60 |
|                 | 55,60 - 58,00                   | 273                     | 170                            | 13              | 90       | 107,5     | 68,5     | 41            | 032102-055.60 |
|                 | 57,60 - 60,00                   | 273                     | 170                            | 13              | 90       | 107,5     | 68,5     | 41            | 032102-057.60 |
|                 | 59,60 - 62,00                   | 273                     | 170                            | 13              | 90       | 107,5     | 68,5     | 41            | 032102-059.60 |
| 43              | 61,60 - 64,00                   | 273                     | 170                            | 13              | 90       | 107,5     | 68,5     | 41            | 032102-061.60 |
|                 | 63,60 - 66,00                   | 333                     | 214                            | 13              | 90       | 107,5     | 68,5     | 41            | 043103-063.60 |
|                 | 65,60 - 68,00                   | 333                     | 214                            | 13              | 90       | 107,5     | 68,5     | 41            | 043103-065.60 |
|                 | 67,60 - 70,00                   | 333                     | 214                            | 13              | 90       | 107,5     | 68,5     | 41            | 043103-067.60 |
| 44              | 69,60 - 72,00                   | 333                     | 214                            | 13              | 90       | 107,5     | 68,5     | 41            | 043103-069.60 |
|                 | 71,60 - 74,00                   | 373                     | 227                            | 13              | 120      | 142,5     | 98,5     | 55            | 043104-071.60 |
|                 | 73,60 - 76,00                   | 373                     | 227                            | 13              | 120      | 142,5     | 98,5     | 55            | 043104-073.60 |
|                 | 75,60 - 78,00                   | 373                     | 227                            | 13              | 120      | 142,5     | 98,5     | 55            | 043104-075.60 |
| 54              | 77,60 - 80,00                   | 373                     | 227                            | 13              | 120      | 142,5     | 98,5     | 55            | 043104-077.60 |
|                 | 79,60 - 82,00                   | 373                     | 227                            | 13              | 120      | 142,5     | 98,5     | 55            | 043104-079.60 |
|                 | 81,60 - 84,00                   | 424                     | 265                            | 13,05           | 120      | 142,5     | 98,45    | 55            | 054102-081.60 |
|                 | 83,60 - 86,00                   | 424                     | 265                            | 13,05           | 120      | 142,5     | 98,45    | 55            | 054102-083.60 |
|                 | 85,60 - 88,00                   | 424                     | 265                            | 13,05           | 120      | 142,5     | 98,45    | 55            | 054102-085.60 |
|                 | 87,60 - 90,00                   | 424                     | 265                            | 13,05           | 120      | 142,5     | 98,45    | 55            | 054102-087.60 |
|                 | 89,60 - 92,00                   | 424                     | 265                            | 13,05           | 120      | 142,5     | 98,45    | 55            | 054102-089.60 |
|                 | 91,60 - 94,00                   | 424                     | 265                            | 13,05           | 120      | 142,5     | 98,45    | 55            | 054102-091.60 |
|                 | 93,60 - 96,00                   | 424                     | 265                            | 13,05           | 120      | 142,5     | 98,45    | 55            | 054102-093.60 |
|                 | 95,60 - 98,00                   | 424                     | 265                            | 13,05           | 120      | 142,5     | 98,45    | 55            | 054102-095.60 |
|                 | 97,60 - 100,00                  | 424                     | 265                            | 13,05           | 120      | 142,5     | 98,45    | 55            | 054102-097.60 |
|                 | 99,60 - 102,00                  | 424                     | 265                            | 13,05           | 120      | 142,5     | 98,45    | 55            | 054102-099.60 |
|                 | 101,60 - 104,00                 | 424                     | 265                            | 13,05           | 120      | 142,5     | 98,45    | 55            | 054106-101.60 |
|                 | 103,60 - 106,00                 | 424                     | 265                            | 13,05           | 120      | 142,5     | 98,45    | 55            | 054106-103.60 |
|                 | 105,60 - 108,00                 | 424                     | 265                            | 13,05           | 120      | 142,5     | 98,45    | 55            | 054106-105.60 |
|                 | 107,60 - 110,00                 | 424                     | 265                            | 13,05           | 120      | 142,5     | 98,45    | 55            | 054106-107.60 |
|                 | 109,60 - 112,00                 | 424                     | 265                            | 13,05           | 120      | 142,5     | 98,45    | 55            | 054106-109.60 |
|                 | 111,60 - 114,00                 | 424                     | 265                            | 13,05           | 120      | 142,5     | 98,45    | 55            | 054107-111.60 |
| 113,60 - 116,00 | 424                             | 265                     | 13,05                          | 120             | 142,5    | 98,45     | 55       | 054107-113.60 |               |
| 115,60 - 118,00 | 424                             | 265                     | 13,05                          | 120             | 142,5    | 98,45     | 55       | 054107-115.60 |               |
| 117,60 - 120,00 | 424                             | 265                     | 13,05                          | 120             | 142,5    | 98,45     | 55       | 054107-117.60 |               |
| 119,60 - 122,00 | 424                             | 265                     | 13,05                          | 120             | 142,5    | 98,45     | 55       | 054107-119.60 |               |
| 121,60 - 124,00 | 424                             | 265                     | 13,05                          | 120             | 142,5    | 98,45     | 55       | 054108-121.60 |               |
| 123,60 - 126,00 | 424                             | 265                     | 13,05                          | 120             | 142,5    | 98,45     | 55       | 054108-123.60 |               |
| 125,60 - 128,00 | 424                             | 265                     | 13,05                          | 120             | 142,5    | 98,45     | 55       | 054108-125.60 |               |
| 127,60 - 130,00 | 424                             | 265                     | 13,05                          | 120             | 142,5    | 98,45     | 55       | 054108-127.60 |               |
| 129,60 - 132,00 | 424                             | 265                     | 13,05                          | 120             | 142,5    | 98,45     | 55       | 054108-129.60 |               |

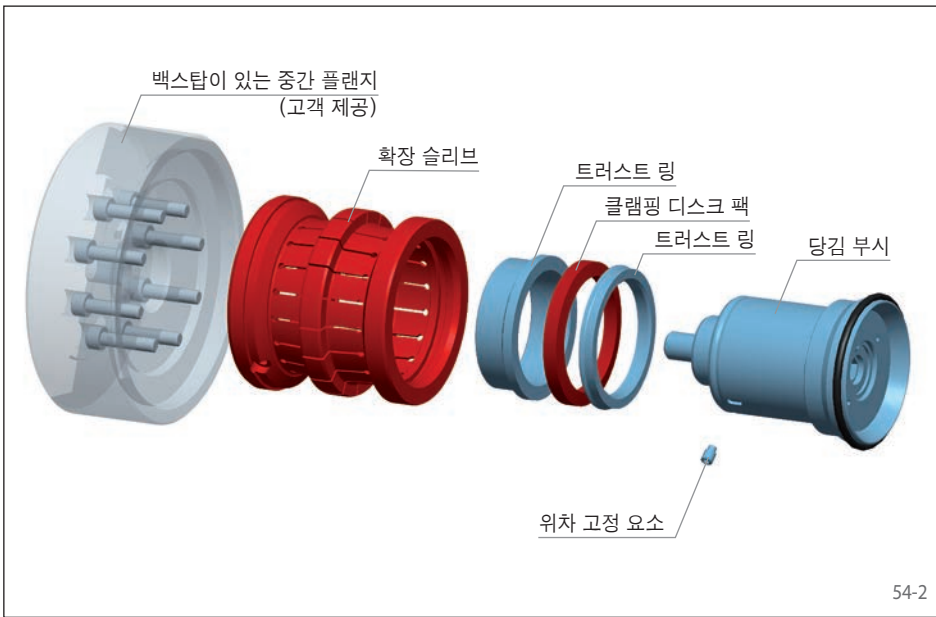
\* 폴-백 액션으로 클램핑 하는 경우..<sup>1)</sup>기타 클램핑 범위도 요청시 신속 공급가능



54-1

특징

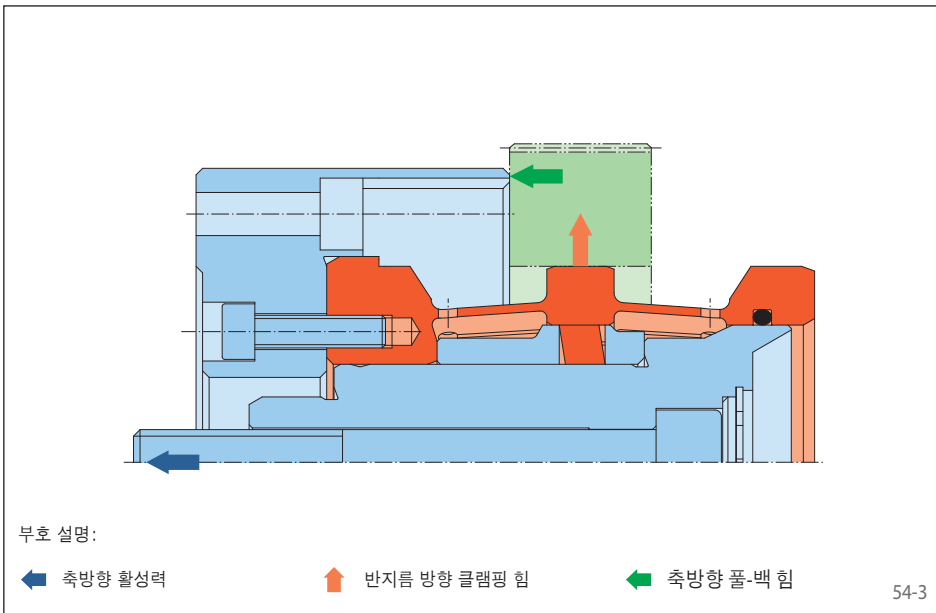
- 클램핑 지름 25 mm 부터 82,5 mm 까지
- 기계 공정 부품을 클램핑 하는데 뛰어나게 적절함
- 높은 동심도  $\leq 0,005$  mm
- 부품 허용 오차 IT 10 까지
- 고객 제공의 외부 중간 플랜지 링에 풀백
- 짧은 클램핑 길이 또는 홈으로 클램핑 표면에 장애가 있는 경우에도 적절함
- 수동 클램핑 옵션 가능
- 확장 슬리브 홈에 고무로 채워져 이물질 투입 불가



54-2

설정

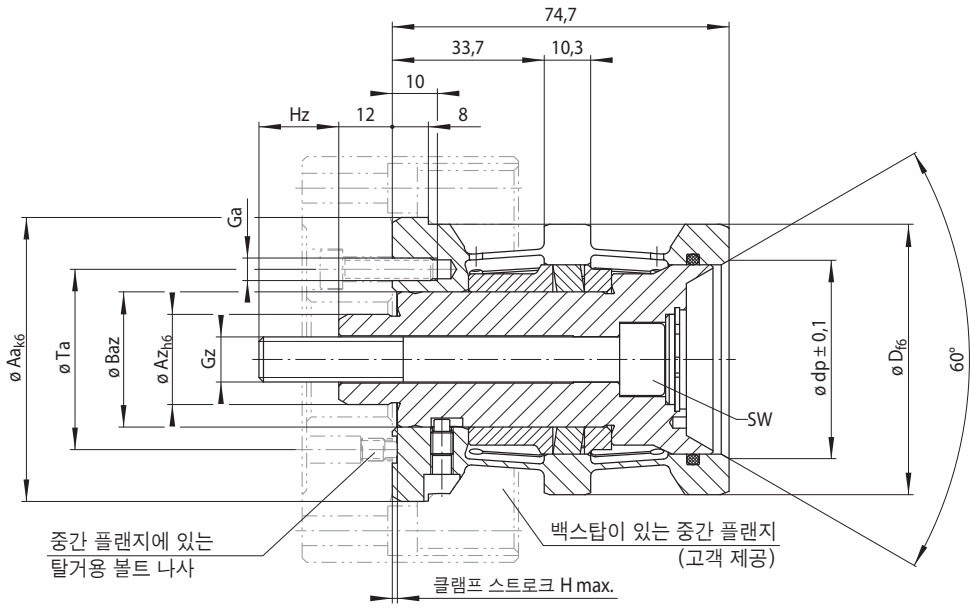
팽창 슬리브 만드렐은 당김 부시 멩치와 슬리브 멩치로 되어 있습니다. 수동 클램핑을 위해서 나사 판이 추가로 필요합니다. 팽창 슬리브 만드렐을 중간 플랜지를 통해 기계와 볼트 연결합니다. 팽창 슬리브가 중간 플랜지와 함께 조립후 연마로 완성된다면 최고 수준의 동심도가 달성됩니다. 클램핑 지그가 기계의 동력 클램핑 장치로 연결된 중앙 당김 부시 멩치로 작동합니다.



54-3

클램핑 원리

RINGSPANN 클램핑 디스크 팩이 당김 부시에 장전됩니다. 그 위에 홈이 진 팽창 슬리브가 중간 플랜지와 볼트 연결되어 놓여집니다. 축방향 활성력이 적용되면 클램핑 디스크가 원주 전체 그리고 동시에 그 결과로 팽창 슬리브 전체에 걸쳐 균일하게 팽창됩니다. 변형 영역이 경사 디자인으로 강화되어서 홈이 진 팽창 슬리브가 짧아 지면서 클램프 되는 부품을 백스탑을 향해 당겨줍니다. 심압대 혹은 센터링 팁이 추가된다면 팽창 슬리브 만드렐에 클램핑 후 전체 경직성을 증대시켜줍니다. 심압대 혹은 센터링 팁은 단지 팽창 슬리브 만을 지지해줍니다.



유의하십시오

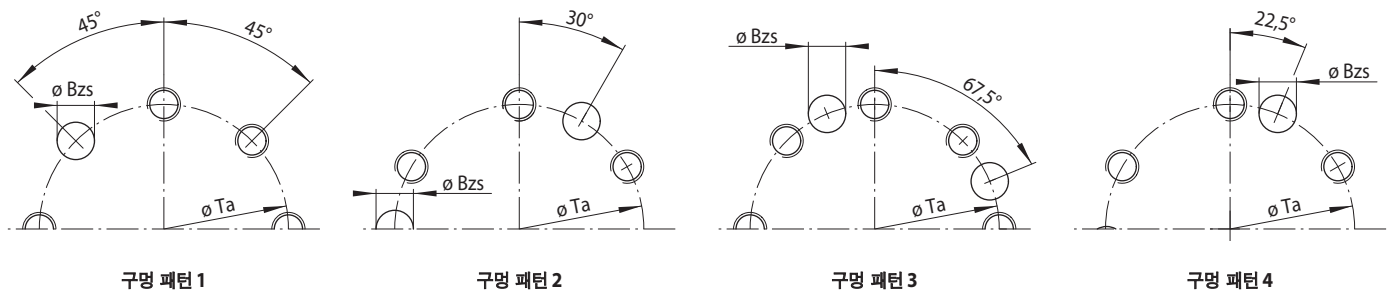


55-1

| 크기      | 클램핑 범위        | 최대 지름 변화* | 최대 전달 토크** | 최대 활성화력 | 조임 토크             | Aa | Az | Baz | Bzs | dp   | Ga*** | Gz   | H max. | Hz   | SW | Ta | Y**** | Z***** | 구멍 패턴 |
|---------|---------------|-----------|------------|---------|-------------------|----|----|-----|-----|------|-------|------|--------|------|----|----|-------|--------|-------|
|         | D mm          | ΔD mm     | M Nm       | F N     | M <sub>A</sub> Nm | mm | mm | mm  | mm  | mm   |       | mm   | mm     | mm   |    | mm |       |        |       |
| HDDS 11 | 25,00 - 32,50 | 0,10      | 22         | 3,2     | 2,7               | 33 | 11 | 11  | 5   | 20,8 | M 4   | M 5  | 0,3    | 8,5  | 4  | 24 | 6     | 2      | 1     |
| HDDS 15 | 32,00 - 42,50 | 0,10      | 28         | 4,5     | 4,5               | 43 | 15 | 15  | 5   | 24,3 | M 4   | M 6  | 0,6    | 7,2  | 5  | 24 | 6     | 2      | 1     |
| HDDS 20 | 42,00 - 52,50 | 0,15      | 77         | 7,2     | 9,6               | 53 | 15 | 20  | 6   | 34,3 | M 5   | M 8  | 1,0    | 17,0 | 6  | 30 | 6     | 3      | 2     |
| HDDS 30 | 52,00 - 62,50 | 0,15      | 120        | 10,4    | 17,0              | 63 | 20 | 30  | 6   | 44,0 | M 5   | M 10 | 1,0    | 17,7 | 8  | 40 | 8     | 4      | 3     |
| HDDS 40 | 62,00 - 72,50 | 0,15      | 158        | 10,3    | 20,2              | 73 | 20 | 40  | 6   | 54,0 | M 5   | M 12 | 1,0    | 17,1 | 10 | 50 | 8     | 4      | 3     |
| HDDS 50 | 72,00 - 82,50 | 0,15      | 205        | 11,4    | 22,2              | 83 | 30 | 50  | 6   | 65,0 | M 6   | M 12 | 1,0    | 17,7 | 10 | 60 | 6     | 3      | 4     |

\* 클램핑 요소의 클램핑 지름의.  
 \*\* 최대 전달가능 토크는 최소 클램핑 지름에 대한 것입니다. 더 큰 클램핑 지름에 대해서는 최대 전달가능 토크를 클램핑 지름에 맞추어 선형 외삽하여 산정.  
 \*\*\* 강도 등급 10.9 볼트용  
 \*\*\*\* Y = 원주 지름 Ta 에 있는 탭 구멍 Ga 의 수  
 \*\*\*\*\* Z = 피치 원 지름 Ta 에 난 반대 구멍 Bzs 의 수, 반대 구멍의 깊이 1 mm

밀대 볼트용 탭 구멍 및 반대 구멍 패턴 (좌측에서 보았을 때)

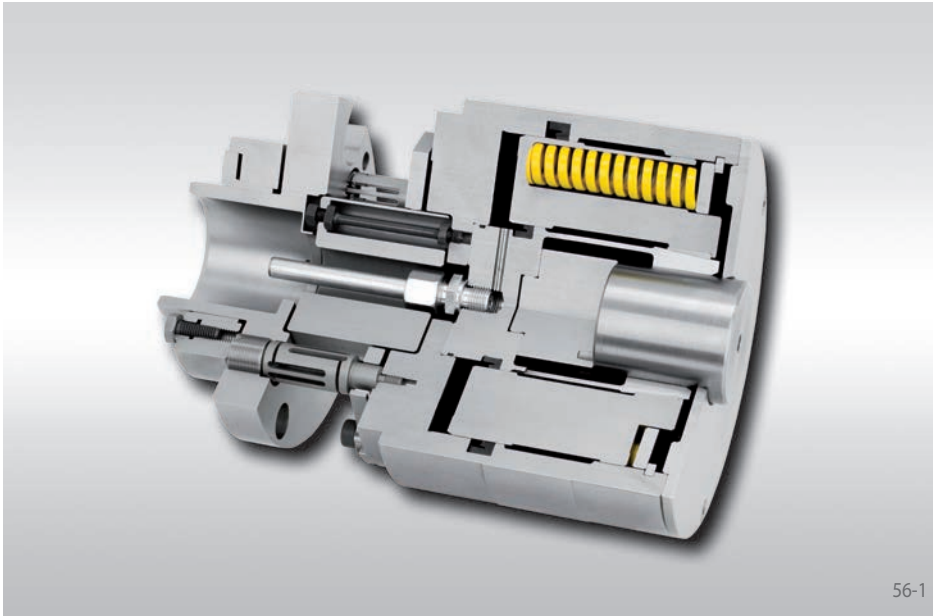


발주 방법

클램핑 지그의 크기, 귀사 부품의 클램핑 지름, 부품 허용오차를 발주에 명기 요망:

크기: HDDS 20  
 클램핑 지름: 42,50 mm  
 부품 허용오차: H7  
 ➔ HDDS 20-42,50H7

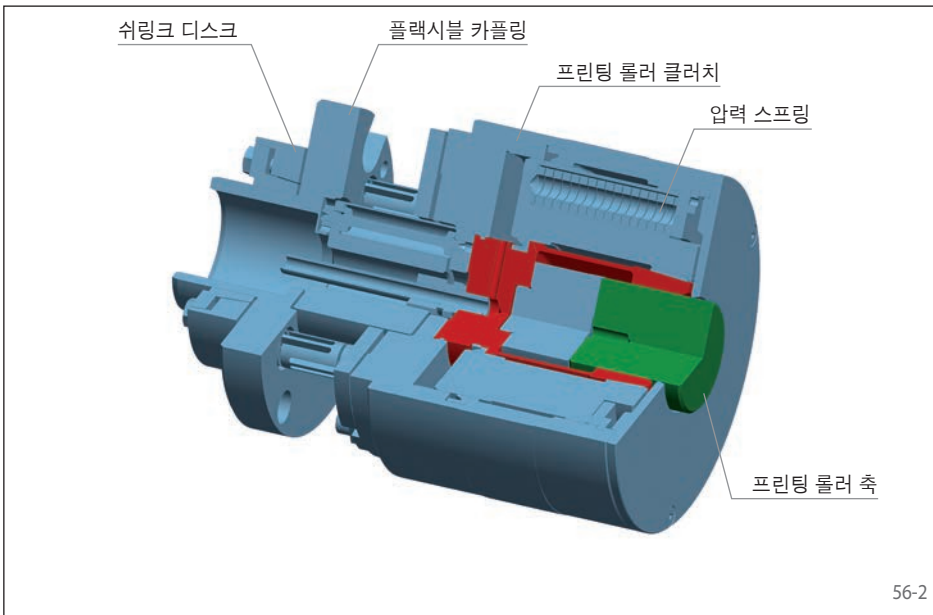
인쇄기 인쇄 롤러용  
스프링 활성 - 공압 풀림



56-1

## 특징

- 클램핑 지름 40 mm 부터 70 mm 까지
- 높은 동심도
- 고도의 뒤틀림 강성
- 고도의 축방향 강성
- 연장된 삼입 깊이
- 지름 방향 오정렬에 대해 최대 0,5 mm 까지 보정
- 각방향 오정렬에 대한 보정



56-2

## 설정

프린팅 프레스의 프린팅 롤러 클램핑 클러치는 프린팅 롤러 클러치, 기어의 출력축에 쉬링크 디스크로 연결된 플렉시블 카플링으로 구성 플렉시블 카플링이 축방향 및 각방향 오정렬을 프린팅 롤러의 위치에 맞춰 보정하고 고도의 프린팅 품질을 보장하기 위해 요구되는 비틀림 및 축방향 강성을 유지합니다.

프린팅 롤러 클러치는 공압으로 해제됩니다. 해제시 프린팅 롤러를 밀어 넣습니다. 공압이 제거되면, 프린팅 롤러 클러치는 잠기고 프린팅 롤러 축을 풀-백 액션 없이 클램핑합니다. 프린팅 롤러 클러치는 고정된 프린팅 롤러의 축과 정렬됩니다.



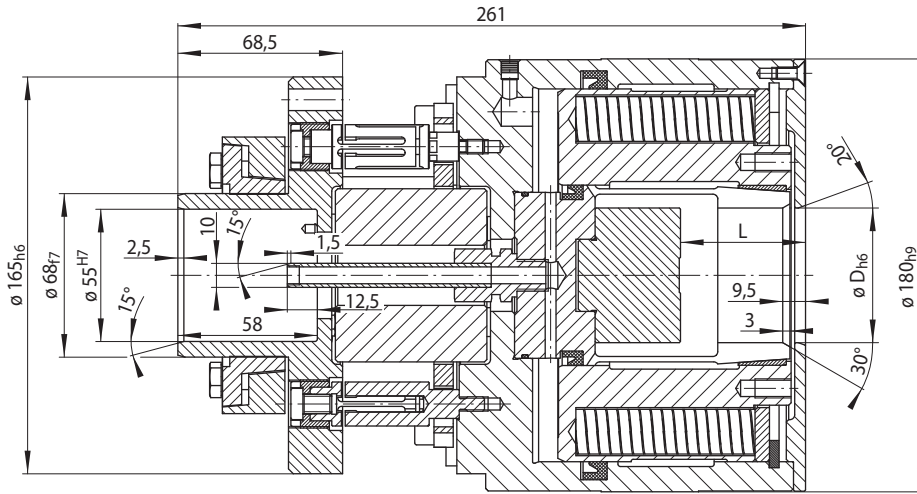
56-3

## 이점

- 그라비아 및 철판 인쇄에서 프린팅 프레스의 프린팅 롤러를 정밀하게 클램핑 하고 신속하게 교체할 목적으로
- 설업 비용을 절약하고 짧은 사이클 타임으로 유동적인 생산을 원활하게 합니다
- 미끄럼 없는 안전한 드라이브 동력 전달
- 고속에서도 균형진 따라서 부드러운 회전



인쇄기 인쇄 롤러용  
스프링 활성 - 공압 풀림



57-1

| 유형      | 클램핑 범위<br>D |            | $\Delta D$<br>mm | 삽입 깊이<br>L |            | 전달 가능 토크<br>Nm | 전달 가능<br>축방향 힘<br>N | 필요한 해제 압력<br>bar |
|---------|-------------|------------|------------------|------------|------------|----------------|---------------------|------------------|
|         | min.<br>mm  | max.<br>mm |                  | min.<br>mm | max.<br>mm |                |                     |                  |
| SKDZ 10 | 40          | 60         | 0,7              | 47         | 62         | 280            | $\pm 4000$          | 15               |
| SKDZ 20 | >60         | 70         | 0,7              | 47         | 62         | 280            | $\pm 8000$          | 15               |

## 발주 방법

발주시 귀사의 클램핑 척 크기, 귀사의 프린팅 롤러의 클램핑 지름, 허용 오차, 삽입 깊이 L을 기입하십시오:

크기: SKDZ 10  
클램핑 지름: 50 mm  
허용오차: h6  
삽입 깊이: 45 mm

➔ SKDZ 10-50h6-45

## 최대 속도 rpm

클램핑 클러치 사용 최고 속도 1000 min<sup>-1</sup>.

## 유압식 해제

다른 사양 즉, 유압식 해제도 가능.

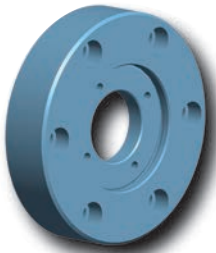
# 중간 플랜지 Z ...

## DIN 55026 Form A 에 따른 기계 연결품

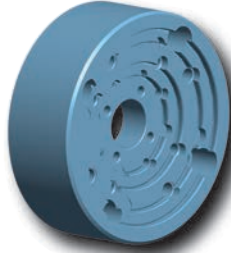
### 설명

기계 연결시 중간 플랜지를 아답터로 사용, DIN 55026 크기 A5, A6 또는 A8 ( 기계 연결도표 참조) 와 RINGSPANN 완성 클램핑 지그에 따름.

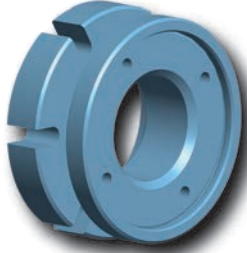
아래의 표에 가능한 조합이 열거됨 따라서 한 가지 중간 플랜지로 상이한 완성 클램핑 지그에 사용 가능.



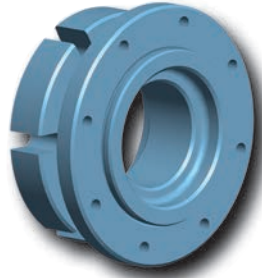
중간 플랜지  
유형 A



중간 플랜지  
유형 C



중간 플랜지  
유형 B

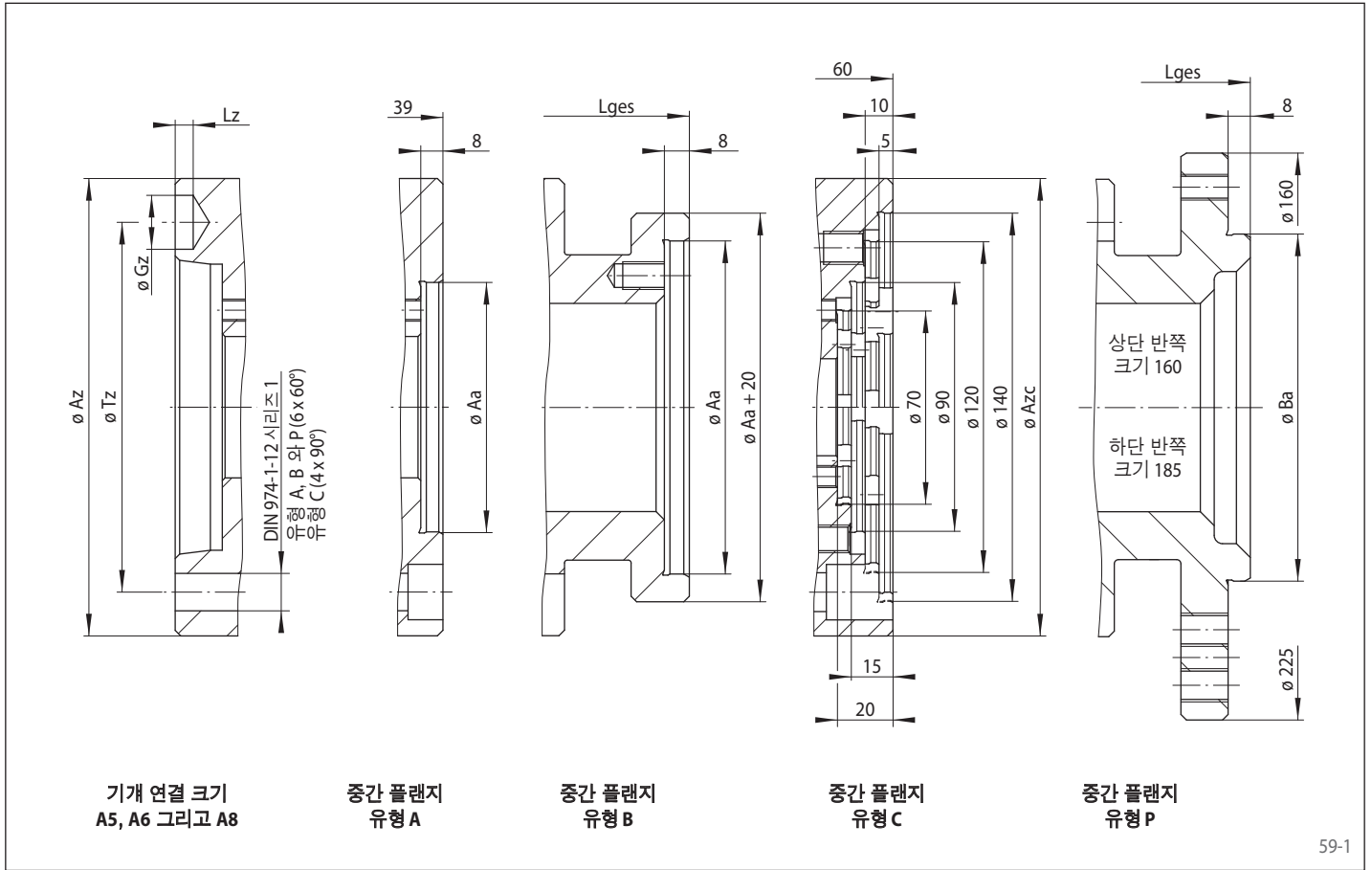


중간 플랜지  
유형 P

58-1

| 센터링      | 중간 플랜지 Z |     |                        | 기계 연결용<br>DIN 55026 에 따름 |          |          | 완성 클램핑 지그용                               |   |                                |  |   |  |                    |  |                                  |
|----------|----------|-----|------------------------|--------------------------|----------|----------|--|---|--------------------------------|--|---|--|--------------------|--|----------------------------------|
|          | 유형       | 크기  | for 크기<br>Aa*<br>mm    | 크기<br>A5                 | 크기<br>A6 | 크기<br>A8 | 접착 디스크 팩                                 |   | 테퍼 콜릿과                         |  | 테퍼 슬리브  |  | 평 요소               |  |                                  |
|          |          |     |                        |                          |          |          | 플랜지<br>척                                 | 플랜지<br>만드렐  | 플랜지<br>척                       | 플랜지<br>만드렐   | 플랜지<br>척  | 플랜지<br>만드렐   | 플랜지<br>척           | 플랜지<br>만드렐                                   |                                  |
| 버릴 지름 Aa | A        | 70  | 70                     | ✓                        | ✓        | ✓        |  | LBDF 11   |                                | BKDF 6<br>BKDF 7<br>BKDF 12<br>BKDF 18   |   |  |                    |  |                                  |
|          |          | 90  | 90                     |                          | ✓        | ✓        | LAFF 22<br>LAFF 32                       | LBDF 15<br>LBDF 20<br>LBDF 25   | BKFF 35                        | BKDF 19<br>BKDF 27   |   | HKDF 4<br>HKDF 6<br>HKDF 7<br>HKDF 12                    |                    |  |                                  |
|          |          | 120 | 120                    |                          |          | ✓        | LAFF 42                                  | LBDF 30<br>LBDF 35<br>LBDF 40<br>LBDF 45  | BKFF 44<br>BKFF 56             | BKDF 32  | HKFF 40<br>HKFF 45<br>HKFF 50                       | HKDF 19  |                    |  |                                  |
|          | B        | 90  | 90                     | ✓                        |          |          | LAFF 22<br>LAFF 32                       | LBDF 15<br>LBDF 20<br>LBDF 25   | BKFF 35                        | BKDF 19<br>BKDF 27   |   | HKDF 4<br>HKDF 6<br>HKDF 7<br>HKDF 12                    |                    |  |                                  |
|          |          | 120 | 120                    | ✓                        | ✓        |          | LAFF 42                                  | LBDF 30<br>LBDF 35<br>LBDF 40<br>LBDF 45  | BKFF 44<br>BKFF 56             | BKDF 32  | HKFF 40<br>HKFF 45<br>HKFF 50                       | HKDF 19  |                    |  |                                  |
|          |          | 140 | 140                    | ✓                        | ✓        | ✓        | LAFF 52                                  | LBDF 50   |                                | BKDF 43<br>BKDF 44<br>BKDF 54  | HKFF 66<br>HKFF 76                                  |  |                    |  |                                  |
|          | C        | 70  | 70<br>90<br>120<br>140 | ✓                        | ✓        | ✓        | LAFF 22<br>LAFF 32<br>LAFF 42<br>LAFF 52 | LBDF 11<br>LBDF 15<br>LBDF 20<br>LBDF 25<br>LBDF 30<br>LBDF 35<br>LBDF 40<br>LBDF 45<br>LBDF 50 | BKFF 35<br>BKFF 44<br>BKFF 56  | BKDF 6<br>BKDF 7<br>BKDF 12<br>BKDF 18<br>BKDF 19<br>BKDF 27<br>BKDF 32<br>BKDF 43<br>BKDF 44<br>BKDF 54 | HKFF 40<br>HKFF 45<br>HKFF 50<br>HKFF 66<br>HKFF 76 | HKDF 4<br>HKDF 6<br>HKDF 7<br>HKDF 12<br>HKDF 19         |                    |  |                                  |
|          | 보여 지름 Ba | P   | 160                    | 160                      | ✓        | ✓        | ✓  | LAFF 62   | LBDF 60<br>LBDF 70             | BKFF 79  |   | HKFF 86<br>HKFF 96                                       | HKDF 30<br>HKDF 40 |  |                                  |
|          |          |     | 185                    | 185<br>200<br>225        | ✓        | ✓        | ✓  | LAFF 80<br>LAFF 90<br>LAFF 100  | LBDF 80<br>LBDF 90<br>LBDF 100 | BKFF 110   |   | HKFF 106<br>HKFF 114<br>HKFF 124<br>HKFF 134<br>HKFF 150 | HKDF 60            | KFFF 110<br>KFFF 120<br>KFFF 130<br>KFFF 140 | KDFD 110<br>KDFD 120<br>KDFD 130 |

\*정밀 클램핑 지그의 지름 Aa 에 해당.



59-1

| 기계 연결<br>DIN 55026 에 따른 |     |       |     |       |
|-------------------------|-----|-------|-----|-------|
| 크기                      | Az  | Gz    | Lz  | Tz    |
|                         | mm  | mm    | mm  | mm    |
| A5                      | 135 | 16,3  | 6,5 | 104,8 |
| A6                      | 165 | 19,45 | 6,5 | 133,4 |
| A8                      | 210 | 24,2  | 8,0 | 171,4 |

| 중간 플랜지 Z 유형 B<br>바깥 지름 Aa 에 센터링 |         |         |         |  |
|---------------------------------|---------|---------|---------|--|
| 크기                              | A5      | A6      | A8      |  |
| Aa mm                           | Lges mm | Lges mm | Lges mm |  |
| 90                              | 74      |         |         |  |
| 120                             | 74      | 75      |         |  |
| 140                             | 74      | 75      | 81      |  |

| 중간 플랜지 Z 유형 P<br>보어 지름 Ba 에 센터링 |       |         |         |         |
|---------------------------------|-------|---------|---------|---------|
| 크기                              | Ba    | A5      | A6      | A8      |
| Aa mm                           | Ba mm | Lges mm | Lges mm | Lges mm |
| 160                             | 90    | 74      | 76      | 87      |
| 185                             |       |         |         |         |
| 200                             | 125   | 78      | 80      | 87      |
| 225                             |       |         |         |         |

| 중간 플랜지 Z 유형 C<br>바깥 지름 Aa 에 센터링 |       |        |        |        |
|---------------------------------|-------|--------|--------|--------|
| 크기                              | 해당 크기 | A5     | A6     | A8     |
|                                 | Aa mm | Azc mm | Azc mm | Azc mm |
| 70                              | 70    |        |        |        |
|                                 | 90    |        |        |        |
|                                 | 120   | 160    | 165    | 210    |
|                                 | 140   |        |        |        |

### 장착

클램핑 지그를 중간 플랜지에 그리고 중간 플랜지를 기계 연결부와 장착하기 위해 10.9 강도 볼트를 사용하기를 권장합니다.

### 유형 A, B 그리고 C 를 주문하기 위한 예

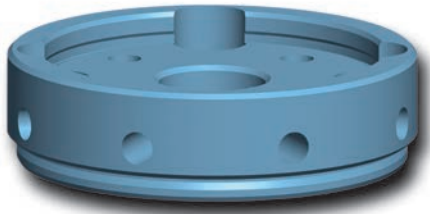
중간 플랜지 Z, 바깥 지름 Aa 센터링 용 유형 C, DIN 55026 에 따른 기계 연결부 용 크기 A8, 120 mm의 크기 Aa:

- ZCA8 70

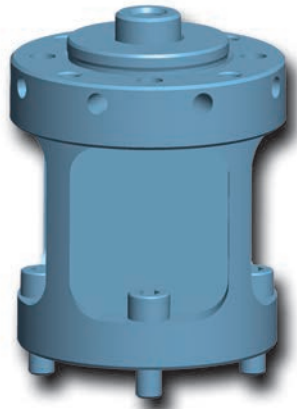
### 유형 P 를 주문하기 위한 예

중간 플랜지 Z, 보어 지름 Ba 센터링 용 유형 P, DIN 55026 에 따른 기계 연결부 크기 A6, 185 mm 의 크기 Aa:

- ZPA6 185



중간 플랜지 Z  
유형 D



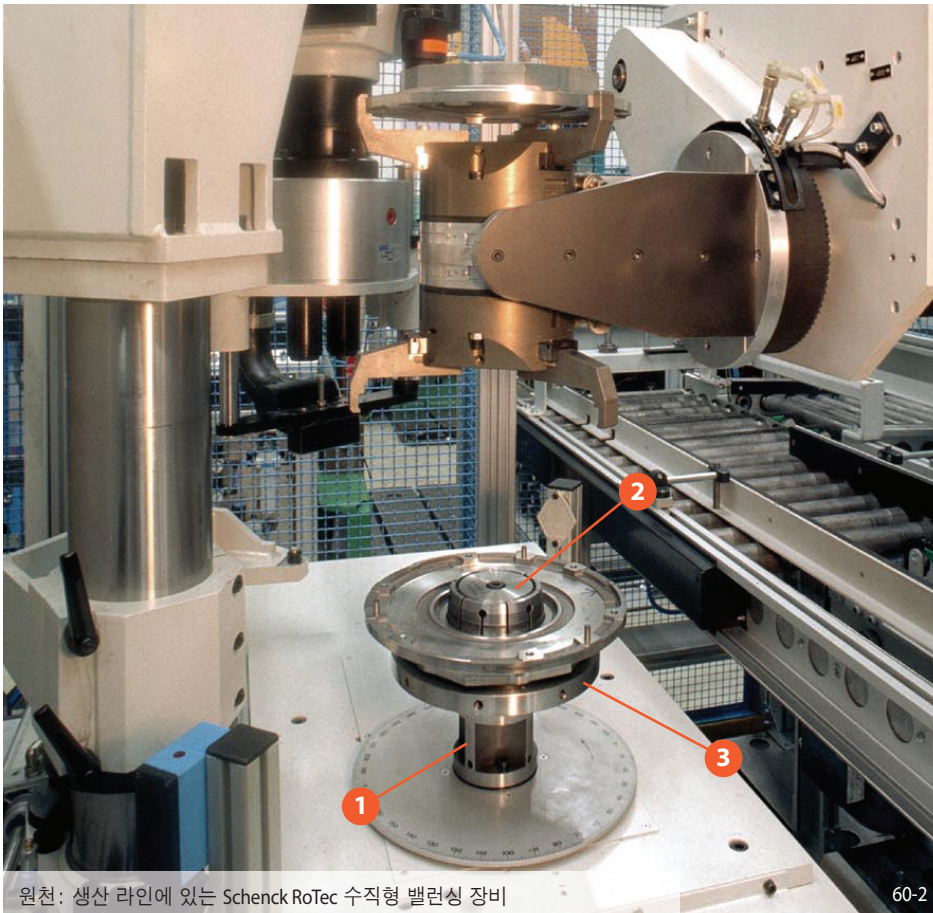
스프링 장력 액추에이터  
FUSR

60-1

밸런싱의 정밀도에 대한 점점 증가하는 요구조건이 정밀한 밸런싱 절차를 절대적인 의무로 만듭니다.

수동 클램핑을 위한 RINGSPANN 중간 플랜지와 자동 양산용 스프링 장력 액추에이터는 이런 고도의 조건에 상응하는 것입니다.

아답터로써 RINGSPANN 정밀 클램핑 지그를 밸런싱 장비 스피들과 연결합니다. 본 스피들 연결은 Schenck RoTec 밸런싱 장비가 정한 표준에 상응합니다.



적용 사례

이 사례는 Schenck RoTec 밸런싱 장비에 쓰이고 있는 구성품들을 보여줍니다. 밸런싱 작업 동안 제품이 스프링 장력에 의해서 클램핑 됩니다. 제품을 탈거하거나 교체하기 위해서 기계 쪽의 플런저가 공회전 모드에서 스프링 장력에 반대 힘을 가해 클램핑 시스템을 해제합니다.

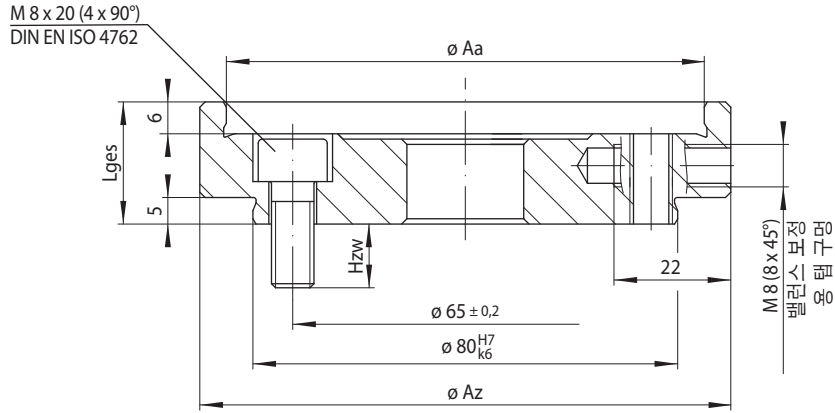
- ① 스프링 장력 액추에이터 FUSR
- ② 테퍼 콜릿 플랜지 만드렐
- ③ 옵션 백스탑 링

원천: 생산 라인에 있는 Schenck RoTec 수직형 밸런싱 장비

60-2

# 중간 플랜지 Z 유형 D

수동 클램핑 용  
밸런싱 장비에 대한 기계연결품



61-1

| 중간 플랜지 Z            |       | 완성 클램핑 지그용         |  |  | Az  | Hzw | Lges |
|---------------------|-------|--------------------|--|--|-----|-----|------|
| 유형                  | 크기 Aa | 테퍼 슬리브 플랜지 척       | 접착 디스크 팩 플랜지 만드렐                         | 테퍼 콜릿 플랜지 만드렐                          | mm  | mm  | mm   |
| D<br>바깥 지름 Aa 에 센터링 | 70    |                    | LBDF 11                                  | BKDF 6<br>BKDF 7<br>BKDF 12<br>BKDF 18 | 84  | 12  | 23   |
|                     | 90    |                    | LBDF 15<br>LBDF 20<br>LBDF 25            | BKDF 19<br>BKDF 27                     | 100 | 12  | 23   |
|                     | 120   |                    | LBDF 30<br>LBDF 35<br>LBDF 40<br>LBDF 45 | BKDF 32                                | 130 | 10  | 29   |
|                     | 140   | HKFF 66<br>HKFF 76 | LBDF 50                                  | BKDF 43<br>BKDF 44<br>BKDF 54          | 150 | 10  | 31   |

## 설명

중간 플랜지 Z, 유형 D 가 RINGSPANN 정밀 클램핑 지그를 아답터로서 밸런싱 장비의 스피너들에 연결합니다.

제품이 정밀 클램핑 지그를 수동으로 활성화 하므로써 클램핑 또는 해제됩니다. 중간 플랜지는 4 가지 크기로 제공되며 상이한 정밀 클램핑 지그를 사용하면 커다란 클램핑 범위를 가능하게 합니다.

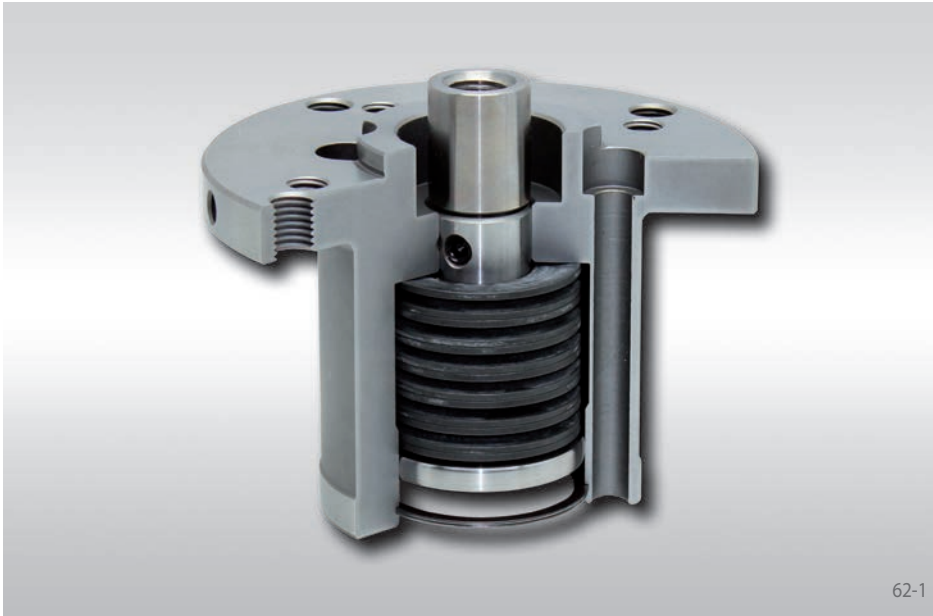
중간 플랜지를 정밀 클램핑 지그와 밸런싱 할 목적으로 8 개의 지름방향 땀 구멍이 제공 됩니다. 중간 플랜지는 기계에 4 개의 M 8 볼트로 장착 됩니다.

## 유형 D 를 주문하기 위한 예

중간 플랜지 Z, 밸런싱 장비 (SR) 용 유형 D, 90 mm 크기 Aa, 테퍼 슬리브 플랜지 만드렐 BKDF 27을 바깥 지름 Aa 에 센터링 함:

- ZDSR 90-BKDF 27

스프링 장력 클램핑용  
밸런싱 장비용



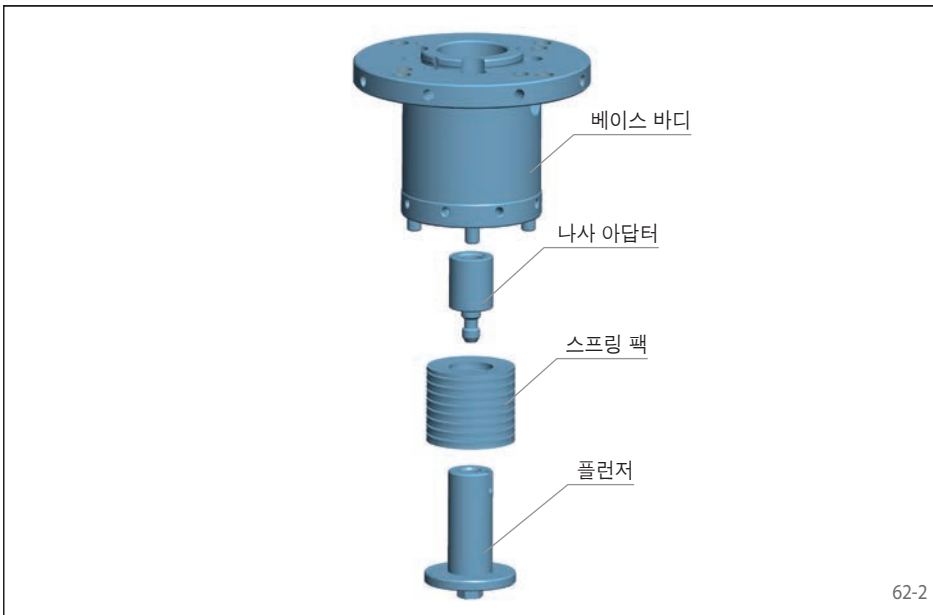
62-1

### 설명

스프링 장력 액추에이터 FUSR 이 RINGSPANN 정밀 클램핑 지그를 밸런싱 장비 스피들에 클램핑 유닛으로 연결.

본 구성품은 정밀 클램핑 지그를 스프링 장력 액추에이터의 접시 스프링으로 활성화 함으로써 클램핑 됩니다. 기계 쪽 플런저가 스프링 장력에 반대 힘을 가함으로써 해제가 가능합니다. 스프링 장력 액추에이터는 5 가지 크기로 제공되며 상이한 정밀 클램핑 지그로 폭넓은 클램핑 범위를 가능하게 합니다.

스프링 장력 액추에이터를 정밀 클램핑 지그로 밸런싱할 목적으로 8개의 지름방향 탭 구멍이 제공됩니다. 이 유닛은 기계에 4개 M8 볼트로 장착됩니다.

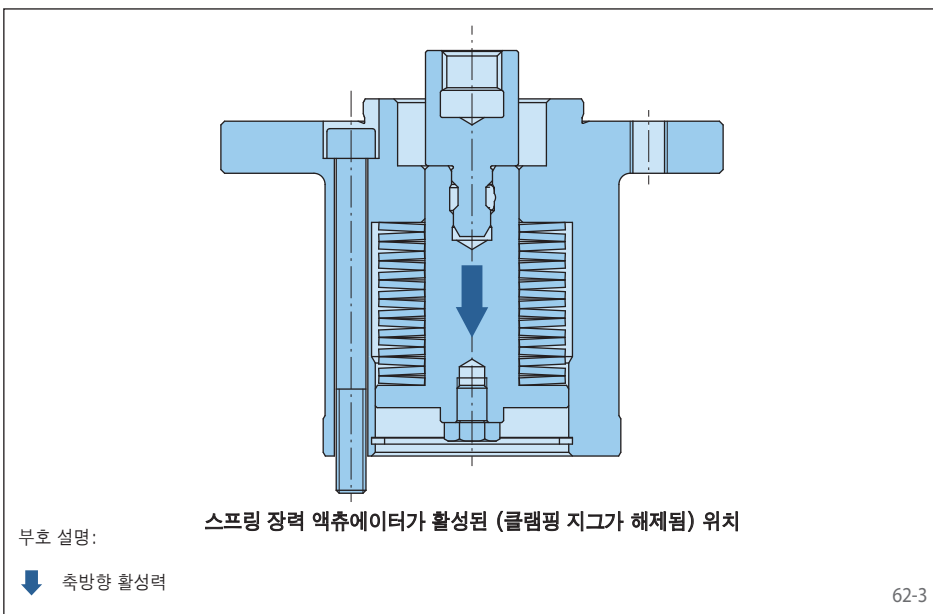


62-2

### 설정

밸런싱 장비용 스프링 장력 액추에이터는 베이스 바디, 스프링 팩, 플런저 그리고 나사 아답터로 구성됩니다. 밸런싱 장비 용으로 특수 설계된 스프링 장력 액추에이터의 플랜지 연결로 설치됩니다. 클램핑 지그는 스프링 장력에 의해서 활성화됩니다. 기계 플런저로 스프링 장력 액추에이터의 스프링 장력에 상응하는 힘을 주는 기계 쪽 클램핑 장치에 의해서 해제됩니다.

나사 아답터를 사이즈 별로 교체하면서 여러 정밀 클램핑 지그로의 연결이 가능합니다. 반대 쪽 표 참고.



스프링 장력 액추에이터가 활성화된 (클램핑 지그가 해제됨) 위치

부호 설명:

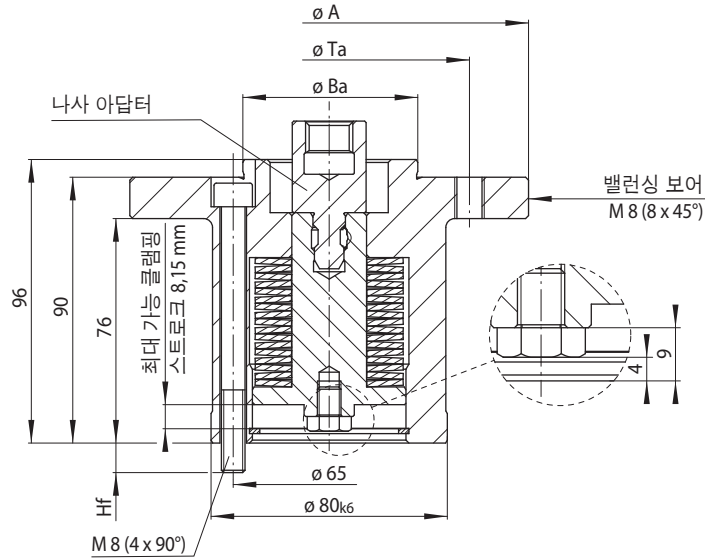
↓ 축방향 활성화력

62-3

### 클램핑 원리

기계 쪽 축방향 해제 힘이 제거되면, 스프링 장력이 클램핑 볼트에 축방향으로 가해지고 클램핑 볼트에 연결된 클램핑 지그의 클램핑 요소를 활성화 합니다.

스프링 장력 클램핑용  
밸런싱 장비용



63-1

| 보어 지름 Ba 에 센터링 하기 위한 스프링 장력 액추에이터 FUSR |                   |      |                        |       |                   |                    |                    | 완성 클램핑 지그용         |  |        |  |
|--|-------------------|------|------------------------|-------|-------------------|--------------------|--------------------|--------------------|--|--------|--|
| 크기                                     | 해당 크기 Aa* mm      | A mm | Ba <sub>-0,02</sub> mm | Hf mm | Ta mm             | 유효 클램핑 힘 F**       |                    | 테퍼 콜릿              |  | 테퍼 슬리브 |  |
|  |                   |      |                        |       |                   | 클램핑 스트로크 0 mm 최소 N | 클램핑 스트로크 6 mm 최대 N | 플랜지 척              | 플랜지 만드렐  | 플랜지 척  | 플랜지 만드렐  |
| 70                                     | 70                | 85   | 37                     | 10    | 50                | 3840               | 2300               |                    | BKDF 6<br>BKDF 7<br>BKDF 12<br>BKDF 18               |        |  |
| 90                                     | 90                | 85   | 50                     | 10    | 70                | 3840               | 2300               | BKFF 35            | BKDF 19<br>BKDF 27                                   |        | HKDF 4<br>HKDF 6<br>HKDF 7<br>HKDF 12                    |
| 120                                    | 120<br>140        | 135  | 60                     | 10    | 95<br>115         | 3840               | 2300               | BKFF 44<br>BKFF 56 | BKDF 32***<br>BKDF 43***<br>BKDF 44***<br>BKDF 54*** |        | HKFF 40<br>HKFF 45<br>HKFF 55<br>HKFF 66<br>HKFF 76      |
| 160                                    | 160               | 160  | 90                     | 12    | 135               | 3840               | 2300               | BKFF 79***         |  |        | HKFF 86<br>HKFF 96                                       |
| 185                                    | 185<br>200<br>225 | 225  | 125                    | 12    | 160<br>175<br>200 | 3840               | 2300               | BKFF 110***        |  |        | HKFF 106<br>HKFF 114<br>HKFF 124<br>HKFF 134<br>HKFF 150 |

\*정밀 클램핑 지그의 지름 Aa 에 해당.

\*\*유효 클램핑 힘과 전달 가능 토크는 클램핑 지름 허용오차에 달려있습니다.

\*\*\* 스프링 장력 액추에이터가 사용되면, 최대 클램핑 스트로크는 6mm, 즉, 테퍼 콜릿 플랜지 척 BKFF 79 부터 BKFF 110 까지 그리고 테퍼 콜릿 플랜지 만드렐 BKDF 32 부터 BKDF 54 까지의 최대 지름 변경 D는 1.2mm. 각 테퍼 콜릿의 경우에서 기타 클램핑 범위를 사용하려면 추가 아답터 사용이 필요합니다.

## 스프링 장력 액추에이터 주문 사례

밸런싱 장비용 스프링 장력 액추에이터 FUSR, 크기 120, 구멍 지름 Ba 에 테퍼 슬리브 플랜지 만드렐 BKDF 44 센터링 용도:

- FUSR 120

## 아답터 주문 사례

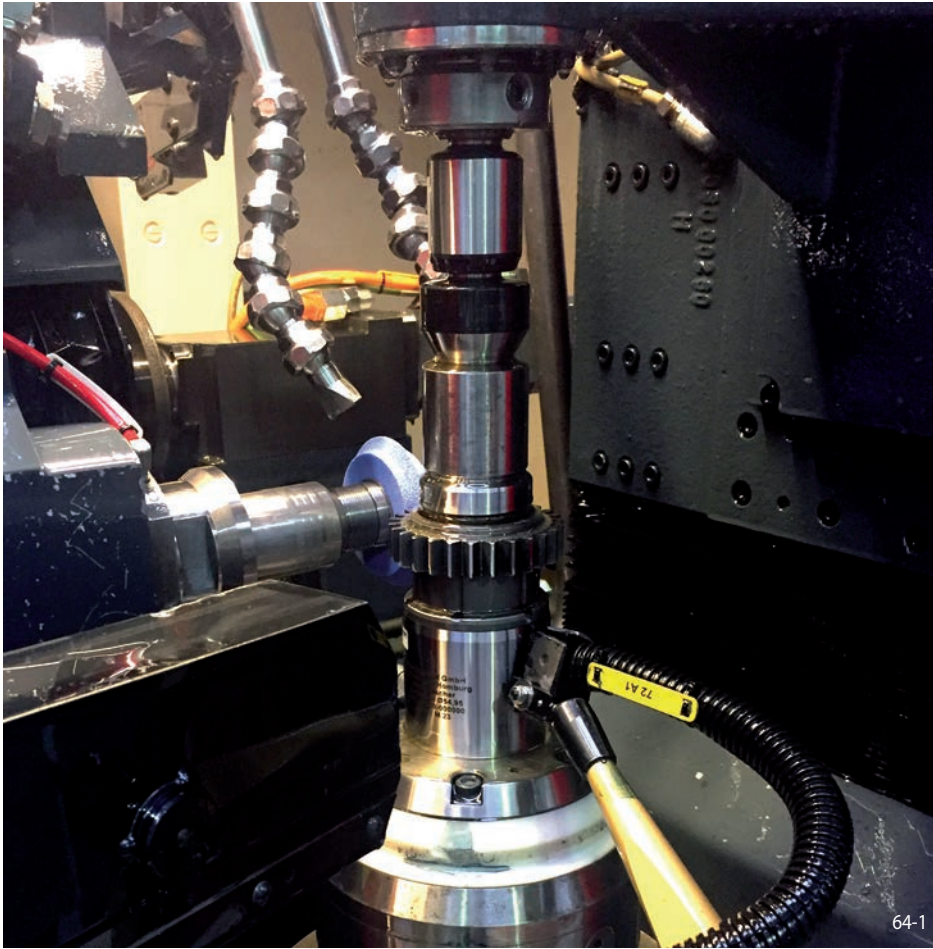
클램핑 지름 18mm 완성 클램핑 지그 HKFF 40 을 위한 스프링 장력 액추에이터 FUSR 120 용 아답터 ADFU:

- ADFU 120- HKFF 40-18

스프링 장력 액추에이터와 아답터는 별개로 발주되고 배송되는 옵션입니다.

## 참고

스프링 장력 액추에이터 FUSR 를 사용하면 74 쪽의 기술요점에 따라 클램핑 지그의 최대 전달 가능 토크를 줄일 수 있습니다. 이것은 스프링 장력 액추에이터의 낮은 활성화력 때문입니다.



**부품**

기어 휠

**기계 유형**

연마기

**기계 가공**

기어류 연마

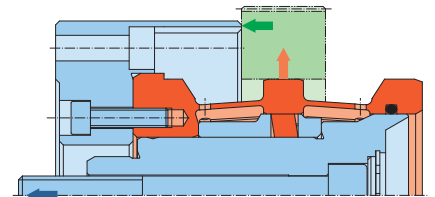
**임무**

- 동심도 최대 5 μm 로 클램핑
- 추가 유격
- 풀-백 액션으로 클램핑
- 누유 염려가 없는 클램핑 원리
- 수동 클램핑

**우리의 해결책**

팽창 슬리브 만드렐

**클램핑 원리**



국제 모터 스포츠 용 기어휠을 제작하자면 고도의 기하학적 정확도가 요구됩니다. 보통의 자동차 엔지니어링보다 더 높은조건이 요구되기 때문입니다. 기어휠 생산자들은 DIN 3961의 5 또는 4와 같은 높은 기어 품질을 기대합니다. 따라서 RINGSPANN 클램핑 지그 부서장인 폴커 슈라우트만은 새로운 (현재 발명특허) 팽창 슬리브 만드렐을 구상하였습니다. HDDS가 그것입니다. 유압식 팽창 클램핑에 대한 매우 정밀하고도 경제적으로 흥미로운 대안이 되는 혁신적 클램핑 시스템입니다. 동심도가 ≤ 5 μm 라는 장점을 갖는데다 보어 허용 오차 등급 IT10까지의 부품을 가공하게 해줍니다. HDDS는 자동 공정에서 투입 및 포지셔닝 기술 비용을 현저하게 낮추어 줍니다.

RINGSPANN이 스위스의 기어휠 전문회사의 본부에 새로운 팽창식 슬리브 만드렐을 선보였습니다. 그곳의 적합한 가공물을 선택하였습니다: 모터 스포츠의 특수 기어의 정

밀 스퍼 휠입니다. Höfner Helix 400 연마 센터를 장비로 선택했습니다. 설치 공간이 유압 베이스를 놓을 수 있었고 그곳에 HDDS를 수직으로 센터링 정렬가능. 기어 엔지니어가 임의의 컨트롤 부품을 클램핑 했고 팽창식 슬리브 만드렐의 축방향 동심도와 오차를 μm까지 정밀한 축각 측정기로 측정 그 결과는 참여자를 놀라게 했습니다: 추가적인 정렬 노력없이도 ≤ 2 μm의 축방향 오차와 ≤ 3 μm 동심도를 보였습니다. 이것으로 연마를 하면 어떤 정밀도가 예상될까요?

그 결과를 보기 위해 심압대를 설치했습니다. 그런데 이동 거리가 너무 짧아서 RINGSPANN 팽창식 슬리브 만드렐까지 다다를 수 없었습니다. 그 간격 때문에 스페이서를 달아야 했으나 정렬은 할 수 없었습니다. 이런 즉흥적 조치에도 불구하고 스퍼휠 블랭크가 HDDS 위에 클램핑되고 연마공정이 시작되었습니다.

**경이로운 측정 결과**

완성 스퍼 휠을 HDDS에서 분리하고 축각 측정기에서 좌표측정 시스템으로 측정. 인볼류트 기어링 (나사 플랭크의 힘-적정화된 형상을 뜻함)의 기하학적 정확도가 오차 한계 안에 충분히 들어왔음. 심압대의 부품 사이에 추가 연장했어도 허용 오차의 약 2/3만 소진되었을 뿐이다.

그때까지의 뛰어난 결과에 힘입어 기어링 엔지니어는 추가적인 테스트를 이번에는 심압대없이 했습니다. 이 새로운 팽창식 슬리브 만드렐은 진면목을 보여주었습니다. 심압대 없이 연마했을 때 허용 오차의 반 정도만 소진되었을 뿐이었습니다. 기어링 품질 등급 4가 달성 되었고 클램핑 지그를 재정렬하지 않은 상태로 그런 결과를 보임!



## 경주 차량 기어를 위한 기어 휠

### 더 낮은 비용으로 더 높은 정확도

이 새로운 팽창식 슬리브 만드렐로 RINGSPANN은 유압식 팽창 클램핑 만드렐에 대한 매우 경제적 차선책을 제시하는 것입니다. “HDDS로 달성할 수 있는 높은 정확도 이외에, 이 새로운 팽창식 슬리브 만드렐은 4 배 높은 절대적 팽창을 갖습니다. 이는 고도의 유연성을 의미할 뿐만 아니라 완전 자동 공정 개념을 아주 간단히 시행할 수 있는 특별한 중대함을 뜻합니다”라고 폴커 슈라우트만이 말합니다. 순전히 물리학적 이유 만으로도 유압식 팽창 클램핑 만드렐은 매우 작은 팽창율을 갖는 것에 주목합니다. 투입 핸들링 시스템

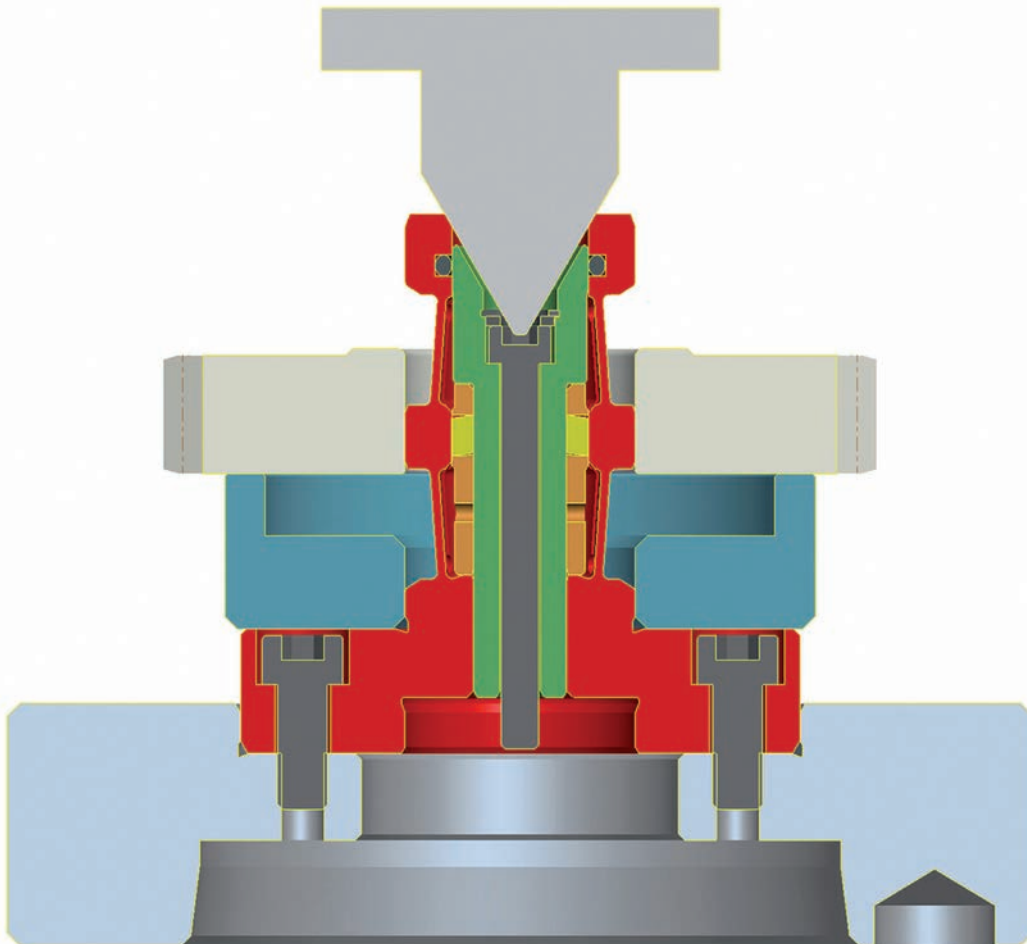
에 고도 정밀을 요구하고 이는 측정 및 컨트롤 기술적으로 추가적인 심대한 투자로 달성되는 일입니다. 이 새로운 팽창식 슬리브 만드렐을 사용하면 이 문제가 생략됩니다.

### 누유 위험 없는 클램핑

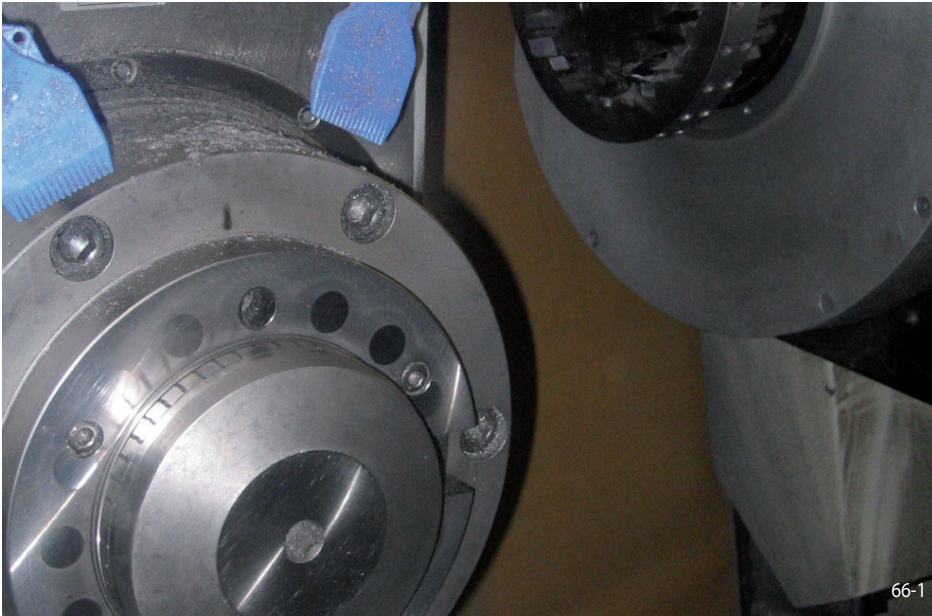
이 새로운 HDDS의 추가적 장점: 유압식 클램핑 시스템과는 달리 누유의 위험에 노출되지 않습니다. 이는 사용자에게 대단한 공정 신뢰도를 제공하는 바, 유압식 팽창 클램핑에 누유가 생기면 기능미달, 해체 및 보수로 이어지기 때문입니다. RINGSPANN의 품질에도 클램핑 디스크의 최소 마모는 생깁

니다. 이는 매우 쉽게 교체될 수 있고 HDDS를 기계 스피들에서 제거할 필요조차 없습니다.

마지막으로 RINGSPANN의 이 새로운 클램핑 시스템은 클램핑 길이가 매우 짧은 경우에도 사용가능 하다는 것입니다. 팽창식 슬리브 만드렐은 풀-백 액션을 하고 부품이 백스탑에 눌러 정렬됩니다. 이는 짧은 클램핑 길이에도 부품의 정확한 센터링 및 클램핑을 보장합니다. 흠이 파진 보어도 RINGSPANN의 HDDS는 안전하고 정밀하게 잡을 수 있고 다른 보조장치가 따로 필요없습니다.



65-1



66-1

**부품**

트럭 크라운 휠

**기계 유형**

치 밀링 장비

**기계 가공**

치 밀링

**임무**

- 블랭크 크라운 기어를 중앙 보어 구멍에 클램핑
- 자동 장전
- 3 교대 양산
- 상이한 클램핑 지름에 신속하게 교체하기

**우리의 해결책**

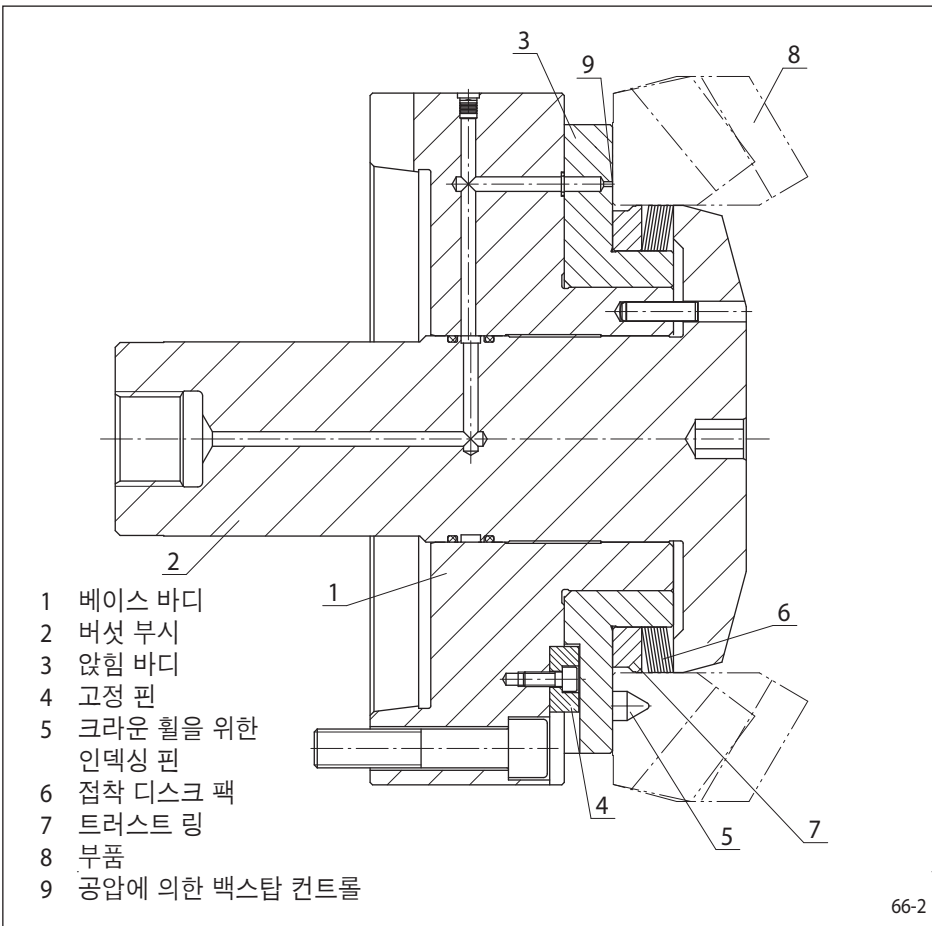
- 점착 디스크 팩 플랜지 만드렐과 교체가 가능한 클램핑 세트 및 백스탑 컨트롤
- 동력 활성화

**고객 혜택**

- 고도의 클램핑 정밀도
- 추가적인 유격과 버섯 부시에 특수 챔퍼 링으로 손쉬운 장전
- 공압에 의한 백스탑 컨트롤
- 점착 디스크 팩의 긴 서비스 수명
- 신속한 설업을 위한 호환 클램핑 세트

**간결한 설명**

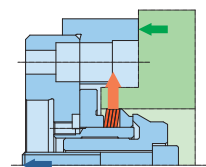
점착 디스크 팩 플랜지 만드렐에 자동 부품 피드 유닛이 있습니다. 충돌없는 장전을 위해 버섯 부시 (2) 에 삼입 챔퍼가 설계되어 있습니다. 약 0.2 mm 의 추가 유격으로 장전을 원활하게 합니다. 클램핑 과정 중, 크라운 휠 (8) 이 정렬되고 접촉면에 눌러면서 클램핑 됩니다. 지름방향 및 축방향 오차가 0.01 mm 입니다. 정확히 닿는 정렬을 에어 시스템 컨트롤 유닛 (9) 에 의해 감시합니다. 버섯 부시 (2), 앓힘 바디 (3), 트러스트 링 (7), 점착 디스크 팩 (6) 으로 구성된 클램핑 세트를 교체함으로써 클램핑 시스템이 다른 크라운 휠 유형의 가공 목적으로 신속하게 재설정됩니다.

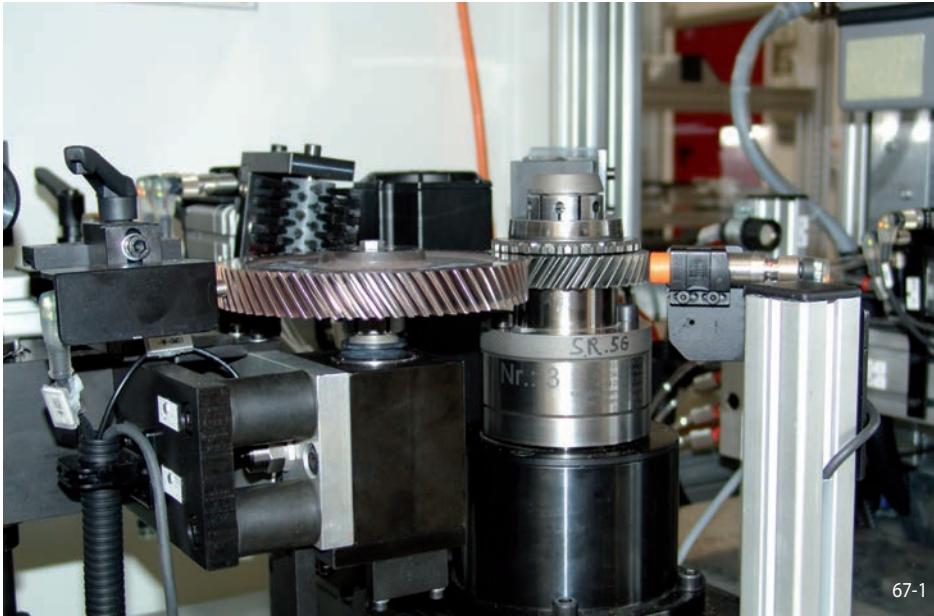


- 1 베이스 바디
- 2 버섯 부시
- 3 앓힘 바디
- 4 고정 핀
- 5 크라운 휠을 위한 인덱싱 핀
- 6 점착 디스크 팩
- 7 트러스트 링
- 8 부품
- 9 공압에 의한 백스탑 컨트롤

66-2

**클램핑 원리**





67-1

**부품**

기어 휠

**기계 유형**

시험 장비

**기계 가공**

기어 치의 성능 검사

**임무**

- 자동 공정에서 기어 휠을 클램핑 합니다
- 시험 중 토크를 전달합니다
- 고도의 동심도

**우리의 해결책**

- 테퍼 콜릿 플랜지 만드렐
- 동력 활성화

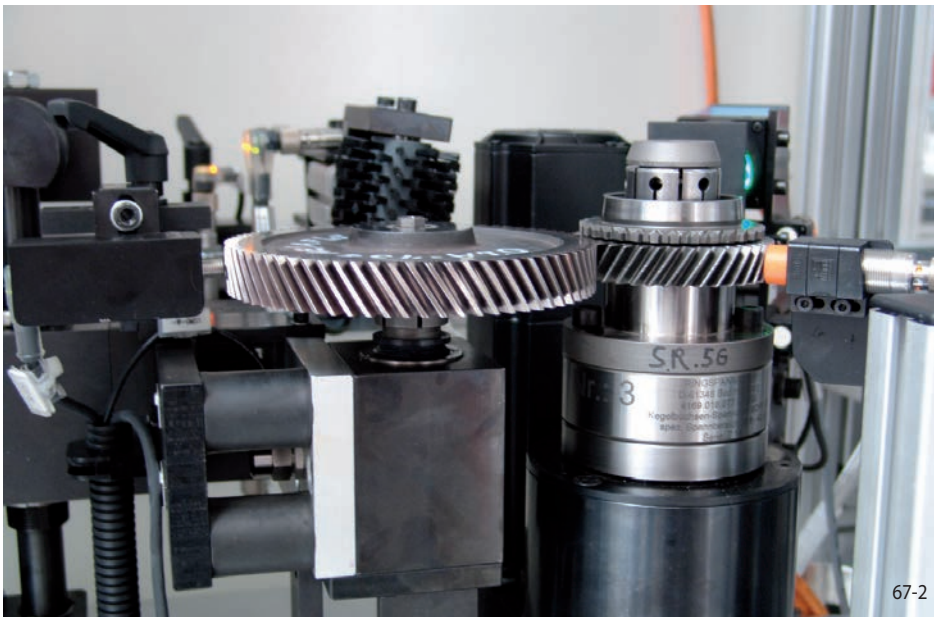
**고객 혜택**

- 추가 유격 (1.2 mm 팽창)
- 동심도  $\leq 0,01$  mm

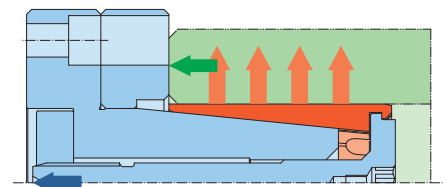
**간결한 설명**

테퍼 콜릿 플랜지 만드렐이 완전 자동화된 시험 장비에 통합됩니다. 로봇으로 장전 및 탈거. 기어 휠 전체를 드라이브 하는 마스터 휠에 눌러 줍니다. 결과적으로 생기는 소음을 측정하고 분석합니다. 동시에 기하학적 스캐닝과 점검을 레이저로 실행합니다.

**클램핑 원리**



67-2





68-1

**부품**

크라운 휠

**기계 유형**

랩핑 및 테스트 장비

**기계 가공**

기어 치 랩핑 및 테스트

**임무**

크라운 휠을 클램핑 하고 상이한 클램핑 지름에도 신속하게 교환 가능

**우리의 해결책**

- 팽창 슬리브 만드렐을 기본 앗힘 바디로
- 접착 디스크 팩 플랜지 만드렐을 교환 가능한 클램핑 세트로
- 동력 활성화

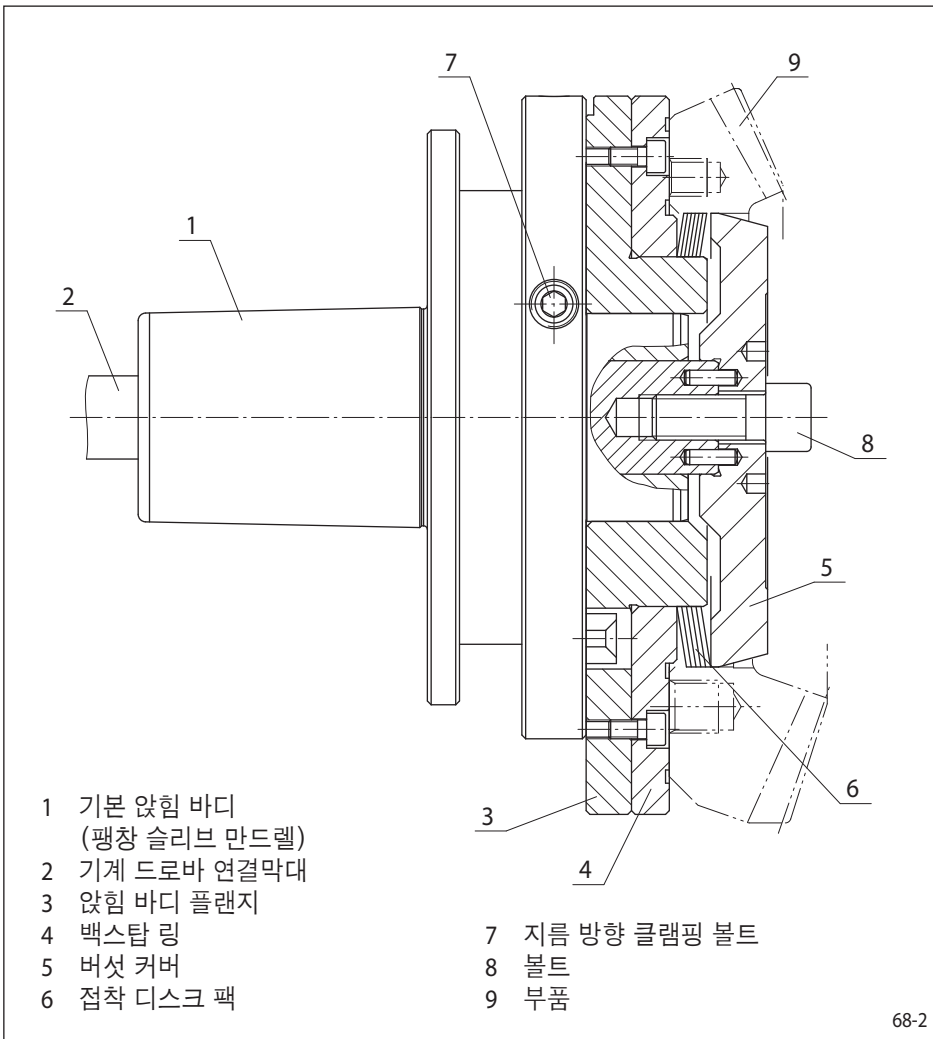
**고객 혜택**

- 정확도 손실없이 상이한 클램핑 지름에 신속하게 교환
- 기본 앗힘 바디가 스프링들에 남아있기 때문에 정밀한 포지셔닝 활동이 불필요
- 상이한 크라운 휠에 한 가지 클램핑 지그

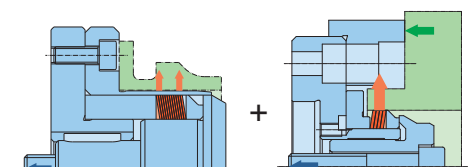
**간결한 설명**

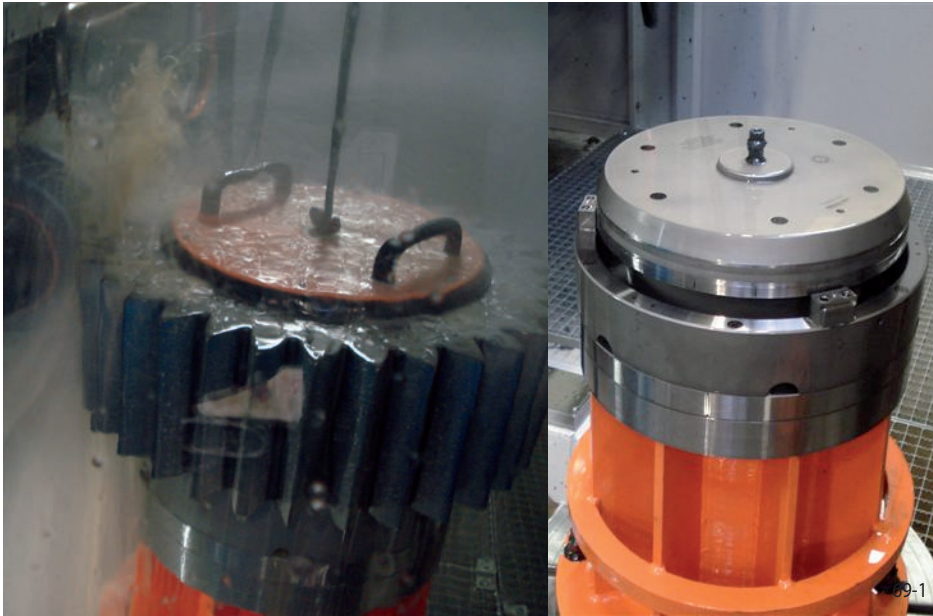
기본 앗힘 바디 (1), 팽창 슬리브 만드렐로 설정되어 랩핑 및 테스트 장비에 고정설치됨. 팽창식 슬리브 만드렐 (1) 이 기본 바디 플랜지 (3), 백스탑 링 (4), 접착 디스크 팩 (6) 그리고 버섯 커버 (5) 로 된 여러가지 교환가능한 클램핑 셀을 센터링 및 클램핑 합니다. 크라운 휠 (9) 를 클램핑 하는데 필요한 힘이 기계 연결봉 (2) 에 의해 제공됩니다. 버섯 커버 (5) 가 풀-백 액션으로 크라운 휠 (9) 을 센터링 하고 정렬하며 클램핑하는 접착 디스크 팩 (6) 을 움직입니다. 축방향 및 지름방향 오차는 0.006 mm 보다 작습니다. 교환 가능한 전체 클램핑 세트를 팽창식 슬리브 만드렐 (1) 의 지름방향 클램핑 볼트 (7) 과 버섯 커버에 있는 중앙 볼트를 헐겁게 함으로써 교환을 목적으로 탈거할 수 있습니다. 수 분 안에 교체작업이 완결될 수 있습니다. 따라서 본 시스템을 소규모 로트 생산용으로 경제적인 면에서 효율적으로 사용할 수 있습니다.

**클램핑 원리**



68-2





**부품**

풍력 터빈 트랜스미션 기어 휠

**기계 유형**

연마기

**기계 가공**

치 뿌리면의 연마

**임무**

- 부품의 중앙 정렬, 최대 무게 1000 kg
- 가공 토크 전달을 위한 클램핑

**우리의 해결책**

- 평 요소 플랜지 만드렐
- 동력 활성화

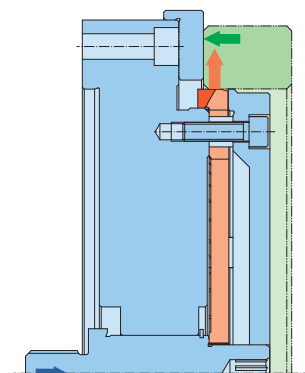
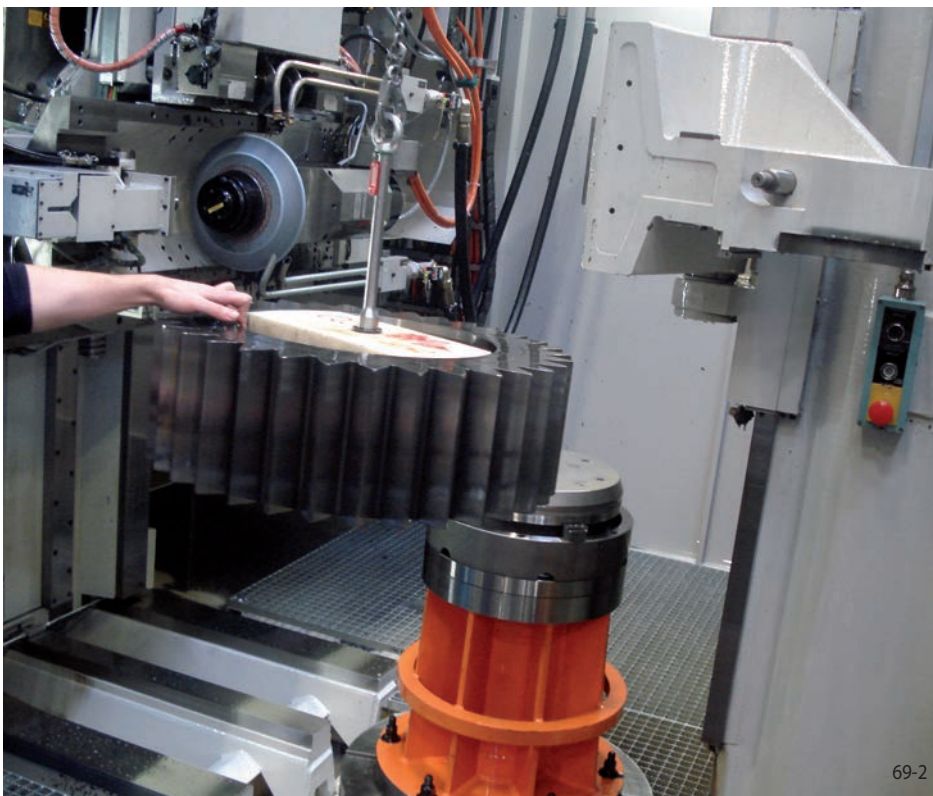
**고객 혜택**

- 고중량 부품에도 센터링 정확도  $\leq 0,01$  mm
- 동심도  $\leq 0,02$  mm
- 동력 활성화, 활성화력 감소
- 사전 센터링된 커버

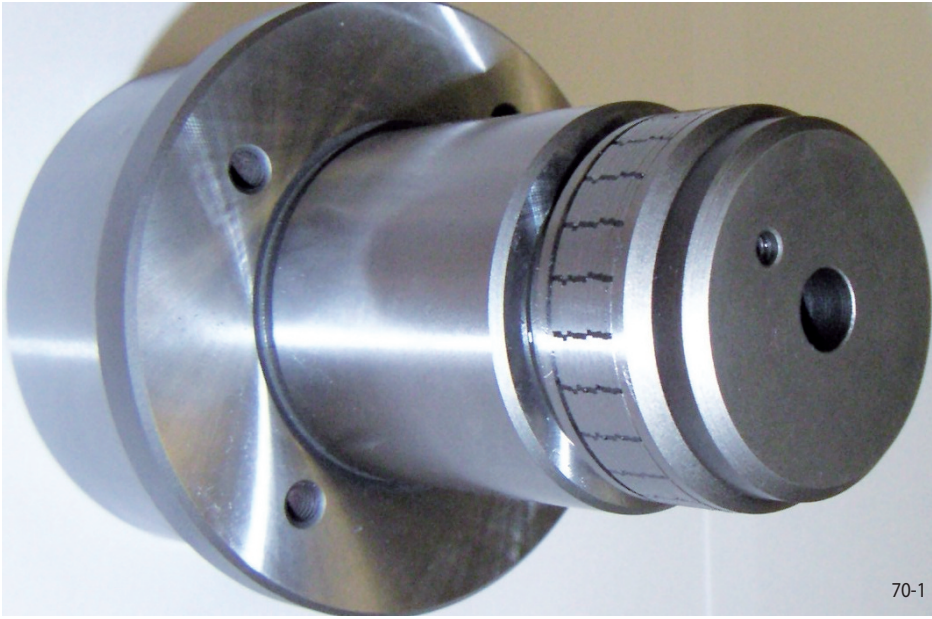
**간결한 설명**

압력이 가해지면서 클램핑 지그가 활성화됨. 기계의 프로그램 가능한 최소 활성화력이 평 요소의 최대 허용 힘보다 크기 때문에 활성화력 리미터를 기계 동력 클램핑 장치와 평 요소 만드렐 트러스트 볼트 사이에 설치합니다. 활성화력 제한기는 두 개의 텔레스코프 슬리브와 그 사이에 위치한 디스크 스프링으로 되어 있습니다. 평 요소 플랜지 만드렐이 상당한 중량에도 불구하고 기어 휠을 안전하게 센터링하고 클램핑 하는 상당한 크기의 지름 방향 힘을 가합니다. 커버는 삼입 홈을 갖고 있어서 무거운 부품을 장전하도록 돕습니다.

**클램핑 원리**



프로필 압연 장비의 형상 롤러



70-1

부품

프로필 압연 장비의 형상 롤러

기계 유형

선반

기계 가공

윤곽 가공

임무

폼 롤러의 보수 및 재가공

우리의 해결책

- 접착 디스크 팩 클램핑 만드렐
- 수동 활성화

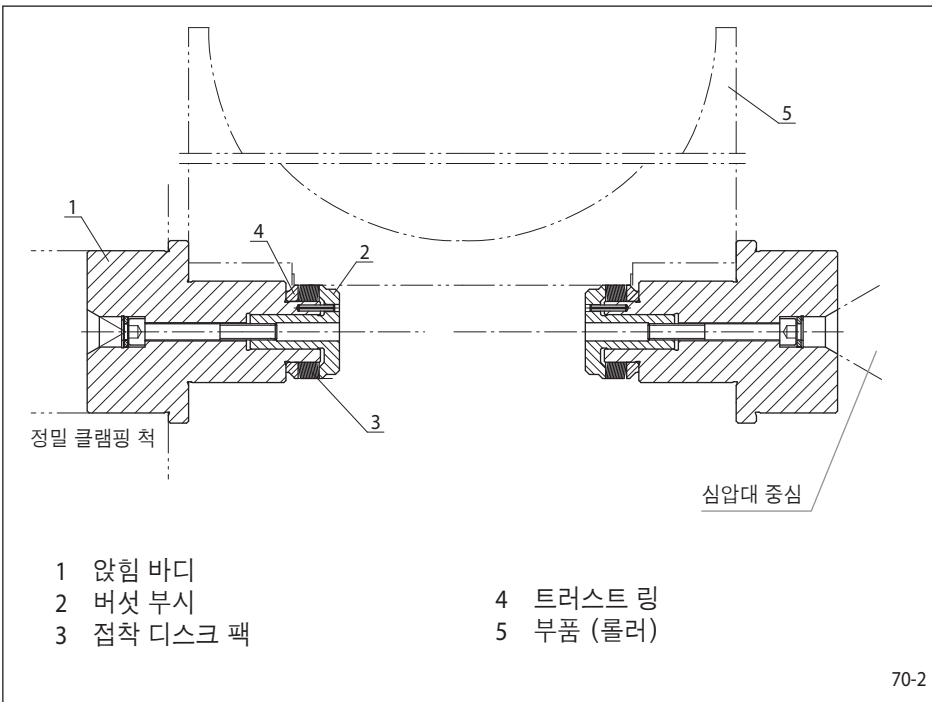
고객 혜택

- 매우 짧은 셋업 시간
- 고도의 동심도
- 부품의 길이와 무관한 적용
- 긴 서비스 수명

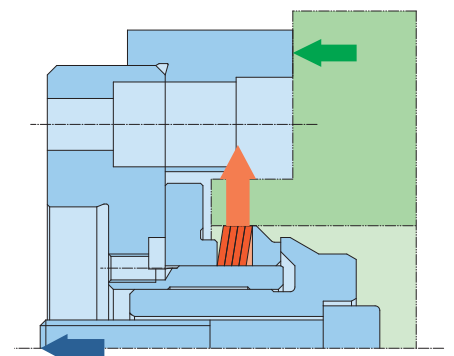
간결한 설명

폼 롤러 (5) 의 양쪽에 오차 보어에 장착. 좌측의 접착 디스크 팩 클램핑 만드렐이 공정에 필요한 토크 전달 정밀 베이스 척에 의해서 지지됨. 우측의 접착 디스크 팩 클램핑 만드렐이 심압대 편으로 센터링 됨.

클램핑 원리



70-2





## 클램핑 요소 관련

### 일반 정보

RINGSPANN 클램핑 지그 및 클램핑 요소의 배치방식이나 외부조건은 매 적용마다 다릅니다. 가공물 자체, 그것의 기하, 경도, 표면 상태, 조립 유형이 클램핑 지그에 영향을 미칩니다. 그런 이유로 RINGSPANN 은 마모 행태에 대해 정보를 제시할 수 없습니다. 따라서 클램핑 지그의 예상되는 서비스 수명을

예측할 수 없고 그대신 일반적인 보전 정보만을 제공합니다.

클램핑 지그의 보전 및 세척은 적어도 기계의 보전이 이행될 때 하면 됩니다. 운용 중 관찰에 의해서 그리고 규칙적인, 예로 근무 교대시 시각 점검에 의해서 더 빠른 주기로

보전해야할 필요성이 드러날 수도 있습니다

### RINGSPANN 클램핑 지그를 사용해서 클램프 하기 위한 부품의 조건

RINGSPANN 클램핑 지그는 일차 가공된 클램핑 면과 사전 가공된 접촉면을 전제로 합니

다. 즉, 접촉면과 클램핑면이 서로 임팩트를 주지않고 회전가능하며 클램핑 직경에 센터

링 오류가 전혀 없다는 것을 전제합니다.

### 설치 및 시동

- 클램핑 디스크, 접착 디스크 팩, 디스크 요소, 테퍼 콜릿, 터퍼 슬리브, 평 요소, 바스켓 요소 또는 단 요소가 박막 오일로 덮여있고 얹힘 직경에 가볍게 눌러지게 됩니다.

- 바스켓 요소, 단요소 및 평요소의 경우 클램핑 요소가 이것들의 원주 일부로 그리고 얹힘 지름에 눌러지게 됩니다. 그런 뒤 점차적으로 전체 원주에 따라 얹힘 지름에 끼우는데, 이때 고무 망치로 조심스럽게 안쪽방향으로 힘을 가합니다.

RINGSPANN 클램핑 요소를 설치할 때, 그것들이 축방향 백스탑의 최대 원주에 확실히 접촉되도록 확인 합니다.

최대 동심도를 달성하기 위해서는 먼저 부품없이 한번 그리고 공정이 시작되기 이전에 부품을 사용해서 3회 클램핑 및 해제를 해봅니다.

### 얹힘 지름에서 위치가 밀리는 일이 없어야 합니다

클램핑 지그는 클램핑 요소가 얹힘 지름에서 클램핑 또는 해제시 위치가 밀려나는 일

이 없도록 설계되어야 합니다.

### 축방향 부품 풀-백

축방향 풀-백이 RINGSPANN 이 정한 동심도로 부품을 가공하기 위해서는 필요합니다. 접촉면이 회전시 클램핑 면에 임팩트를 주지 않는것 그리고 부품이 접촉면에 가능한 최대 지름으로 접촉되는 것이 중요합니다. 오염을 방지하기 위해서 백스탑 링 표면이 가능한 한 좁아야 하고 분리되어 있지 않아

야 합니다. 백스탑 핀이 사용된다면 그것들이 조립된 후 축방향 및 지름방향 오차가 없도록 연마되어야 합니다.

만약 "오차"가 구조적인 대책으로 제한될 수 없다면, 클램핑이 가능한 한 서로 가장 멀리 떨어진 두 중앙점에서 실행되어야 합니다.

카타닉 링 (펜들 링)을 백스탑으로 사용하기를 권합니다. 클램핑 지그의 최대 가능 동심도가 DIN 6319의 볼 디스크와 베벨 소켓 워셔를 이동 백스탑으로 사용해서는 달성될 수 없습니다.

### 최대 허용 속도

RINGSPANN 클램핑 지그는 바스켓 요소 클램핑 척 (1000 rpm)을 제외하면 최대 3500 rpm 에 적합합니다. 만약 더 높은 속도를 염두에 두고 있다면 당사와의 협의하십시오.

주의! 제품 또는 컨트롤 링이 없이 클램핑 지그를 회전하게 하지 마십시오!

시험 또는 세척 목적으로 최대 100 rpm 까지의 속도는 제품이나 컨트롤 링 없이도 가능합니다.

### 씰링, 칩 제거

고무로 채워진 RINGSPANN 클램핑 요소 (테퍼 콜릿 제외)는 칩 및 오물의 이입에 대비되어 있습니다. 수직으로 세워진 척의 경우

칩을 완전 제거할 수 있도록 홈 및 구멍이 제공되어야 합니다.



## 클램핑 요소 관련

### 선택 클램핑 요소의 검증

#### 전달가능 토크, 필요 활성화력, 특정 압력

선택된 클램핑 요소의 필요 활성화력을 다음과 같이 계산합니다. 활성화력  $F_o$  또는  $F_m$  그리고 최대 가능 토크  $M$ ,  $M_1$  또는  $M_n$ 을 전달하기 위한  $F_{on}$  또는  $F_{mn}$ 이 표에 나와 있습니다. 이 최대 힘은 초과되어서는 안됩니다.

다음은 클램핑 디스크에 적용됩니다:

$$M = n \cdot M_1 \text{ [Nm]}$$

$$F_o = n \cdot F_{o1} \text{ [N]}$$

$$F_m = n \cdot F_{m1} \text{ [N]}$$

$n$  = 클램핑 디스크 수효 (max. 16)

만약 활성화력을 주어진 최대값 보다 낮추면, 전달 가능토크  $M$  이 감소하고, 클램핑 요소가 제품에 가하는 압력이 비례 (카탈로그 값의 반까지) 감소합니다. 다음의 경우 이러한 조치가 필요합니다:

- 박벽 부품,
- 부드러운 소재,
- 민감한 부품 표면 그리고
- 부속 클램핑 표면이 분할되어 있을 때입니다.

#### 축방향 지지력

축방향 지지력  $F_{ax}$  는 카탈로그 상의 “전달 가능 토크  $M$ ” 값 과 “클램핑 지름  $D$ ”로부터 도출됩니다:

$$F_{ax} \text{ [N]} = \frac{M \text{ [Nm]} \cdot 1000 \text{ [mm/m]}}{D/2 \text{ [mm]}}$$

#### 클램핑 정확도

만약 클램핑 지그의 모든 기능면들이 지름 방향 및 축방향으로 편심이 없다면, 달성 가능 동심도는:

- 최대 클램핑 지름 300 mm 까지는:  
0.01 mm (0.005 mm 중앙 오정렬),
- 클램핑 지름 300 mm 초과인 경우:  
0.02 mm (0.01 mm 중앙 오정렬).

만약 더 정확할 필요가 있다면, 모든 클램핑 지그의 구성품들 (그리고 가능하면 클램핑 요소)가 뒤틀리지 않도록 조치함. 다음과 같이 조치되어야 함:

1. 기계 스피들에 클램핑 지그를 정렬할 때 마스터 부품을 사용함 지름방향 조정 세팅볼트가 정렬 보조 도구로 제공되어야 합니다.
2. 경직 센터링 되는 지그의 경우, 약간의 사전예압이 있는 클램핑 요소와 축방향 접촉면이 정확한 클램핑 지름으로 약간 연마되어야 합니다.

#### 수치 점검

클램핑 요소의 탄성으로 인해, 미설치 RINGSPANN 클램핑 요소의 수치점검은 불가능합니다. 클램핑 지그가 조립된 후에 수치확인 이 가능합니다, 왜냐하면 클램핑 요소에 사전 부하가 걸려있기 때문입니다.

### 고무 코팅

접착 디스크 팩 LAF, LHF, LBD 그리고 LID 뿐만 아니라 표준 클램핑 요소 HKF, HKD, KFF, KFD 그리고 HDDS 는 일반적으로 고무 코팅이 되어 있습니다. 모든 다른 클램핑 요소들은 고객의 요청에 따라 (예외 BKF) 흠에 고

무 처리를 할 수 있습니다. 백스탑 핀을 위한 관통구멍은 고무코팅되지 않습니다.

고무는 유동적입니다. 하지만 클램핑 (클램핑 해제중)중 시간이 지나면서 새로운 형상을 갖기 마련입니다. 이때문에 클램핑 요소

를 열었을 때 즉시 원상복귀하지 않을 수 있습니다. 삽입을 위한 유격이 줄고 부품의 탈거 및 새로운 부품 장전이 잠재적으로 더욱 어렵게 됩니다.

### 클램핑 요소의 수명 (서비스 수명)

RINGSPANN 클램핑 요소의 서비스 수명은 그 사용의 특성에 따라 제한됩니다. 클램핑 요소가 500 개의 부품만을 지탱하기도 하고 어떤 경우는 3 백만개의 부품을 아무 문제없이 처리하기도 합니다. 수명은 마모, 클램핑 하

는 부품, 부품의 경도, 표면 품질, 자동화 부품, 공정에 좌우됩니다. 결국 기계운용자가 클램핑 요소의 지름을, 해제시 그리고 완전 클램핑 되었을 때, 정기적으로 확인함으로써 마모상태를 파악할 수 있습니다.

### 복수 클램핑 점

두 개 또는 그 이상의 클램핑 점을 가진 클램핑 지그의 엔지니어링 디자인 그리고 펌프와 토크의 계산은 매우 복잡합니다.

그런 클램핑 지그는 전적으로 RINGSPANN 에게 제작을 맡기도록 권합니다. 78 쪽에 있는 설문지를 완성해서 보내십시오.

## 클램핑 요소 관련 스프링 장력 액츄에이터용

### 소재 및 경도

클램핑 지그는 최대 효율을 위해 표면 경화된 강철로 제작된 클램핑 요소와 접촉되는 부품들은 인서트 또는 경화됨:

- 경도 HRc 62 ± 2
- 연마후 경도 깊이 0.5 mm

### 전달 가능한 기계 필요 기계 토크

전달되어야 하는 실제의 기계 토크는 고객에 의해서 규정되어야 합니다. 밸런싱 공정에서는 가속/브레이크 (비상 두절) 중 관성 질량이 중요한 요소입니다.

### 삽입을 위한 유격 / 부품 자동 장전 기능을 가진 기계

클램핑 요소가 다음과 같이 실현됩니다:

#### 척 클램핑

부품 클램핑 지름의 최대값은 E7 허용오차를 갖는 클램핑 요소의 정격 지름에 상응합니다.

#### 만드렐 클램핑

부품 클램핑 지름의 최소값은 e6 허용오차를 갖는 클램핑 요소의 정격 지름에 상응합니다.

허용오차 E7 과 e6 는 수동조립에 적합한 최소 삽입 유격으로 결과지어집니다.

자동 조립의 경우, 조립과정의 핸들링 유닛 센터링 정확도가 고려되어야 합니다. 로딩 유격의 증가와 함께 예비 가이드가 제공되어야 합니다. 결국, 부품과 클램핑 요소가 로딩/언로딩 중 맞닿는 일이 없어야 합니다. 실패와 칩 제거에 특별히 유의하십시오.

카탈로그에 지름의 최대 변화값 ΔD 가 개별 클램핑 요소에 따라 정의되어 있습니다. 삽입을 위한 추가적인 유격으로써 이 값에서 부품에서 클램핑 지름의 최대 및 최소값 차이를 감산합니다. 이 경우, 부품 클램핑 지름, 허용오차, 고려해야할 추가 삽입 유격을 제시해 주십시오.

### 기계 연결 및 활성화

도표에 제시된 수동 클램핑을 위한 활성화 및 조임 토크는 클램핑 요소에 대한 하중 제한을 의미하며 초과되어서는 안됩니다.

활성 장비가 주는 힘이 클램핑 요소의 최대 가능부하 밑으로 저하될 수 없다면, 두 가지 설계 방법으로 클램핑 요소에 가해지는 활성력을 줄여주어야 합니다:

#### 1. 스프링 워셔 팩을 통한 활성화:

필요한 활성화력을 스프링 워셔를 통해서 전달합니다. 해제를 위해서는 동력 클램핑 유닛을 활용하는데, 스프링 워셔를 눌러주어 활성력을 줄여줍니다. 고무로 채워진 클램핑 요소를 사용하면 그것들이 항상 작업후 해제된 상태에서 또는 클램핑된 부품 (또는 컨트롤 링)과 함께 저장됨으로써 클램핑 요소의 고무가 풀어지는 것을 방지합니다.

#### 2. 중간 스프링 워셔 팩으로 활성화 줄이기:

이 경우 활성화력이 중간 스프링 워셔 팩을 통해 전달되면서 감소됩니다.

도표에 명기된 활성화력 값 (종방향 힘)과 전달 가능 토크는 사실상 비례합니다.

### 스프링 장력 액츄에이터 FUSR 의 최대 전달가능 토크 계산 설명

스프링 장력 액츄에이터 FUSR 을 사용하면 클램핑 지그의 최대 전달가능 토크가 감소됩니다. 이는 스프링 장력 액츄에이터의 낮은 활성화력 때문입니다.

#### 클램핑 척

$$M_{th} = \frac{F_f \cdot M_{max} \cdot D}{F_{max} \cdot D_{max}} \text{ [Nm]}$$

#### 클램핑 만드렐

$$M_{th} = \frac{F_f}{F_{max}} \cdot M_{max} \text{ [Nm]}$$

본 공식에 사용되는 용어 정의:

D = 제품의 클램핑 지름 [mm]

D<sub>max</sub> = 클램핑 지그 크기의 최대 클램핑 지름 [mm]

M<sub>max</sub> = 클램핑 지그 크기의 최대 전달가능 토크 [Nm]

M<sub>th</sub> = 스프링 장력 액츄에이터의 최대 전달가능 토크 [Nm]

F<sub>f</sub> = 스프링 장력 액츄에이터의 최소 스프링 힘 [N]

F<sub>max</sub> = 클램핑 지그 크기의 최대 활성화력 [N]

## 접착 디스크 팩과 클램핑 디스크 관련

### 가이드 길이

클램핑 지름이 전체 원주에 걸쳐 균등하게 확장 및 축소되도록 하려면, 가이드 부시, 버섯 부시, 격차 클램핑 부시 및 중간 부시에서 가이드 길이  $L \geq 0,7 \times D$ 가 보장되어야 합니다.

다. 이 때 D는 RINGSPANN 클램핑 디스크의 클램핑 지름입니다. 클램핑 척의 경우 활성력이 나사진 링으로 달성될 수 있습니다. 척 바디와 나사진 링에 나있는 나사에 유격이

없고 기능 면에 대한 편심이 없어야 합니다. 달성 가능 동심도는 나사 링을 사용할 때 훨씬 낮습니다.

### 챔퍼와 라운딩 없음

얇은 지름으로부터 RINGSPANN 접착 디스크 팩의 접촉면까지의 연결부가 예각 (1)이 있어야 하고 라운딩 또는 언더컷이 없어야 합니다. 언더컷을 덮어줄 수 있는 어깨링을 사용함으로써 가능하다.

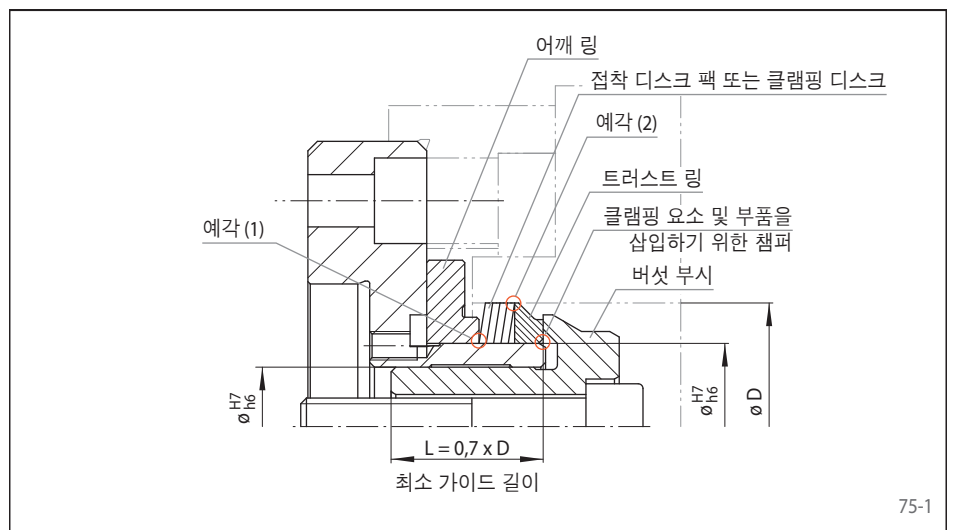
RINGSPANN 접착 디스크 팩 또는 클램핑 디스크 즉, 트러스트 링에 의해서 클램핑 과정에서 평평하게 눌러지는 부품도 벗어남

얇은 연마된 원주 전체 예각 (2)가 있어야 전체 원주에 걸쳐 평평하게 눌러지게 됩니다.

### 피팅 허용오차

서로 맞대어 미끄러는 부품들은 맞춤 허용 오차 H7/h6로 제작됩니다. 모든 부품들이 쉽게 움직일 수 있는지 확인합니다. 맞춤 유격을 방지하기 위해서 RINGSPANN 클램핑 요소에 붙는 유동 부시가 유격없이 또는 반대 부품에 맞게 얹혀져야 합니다. 박벽 부시는 RINGSPANN 클램핑 디스크에 의해서 가해지는 압력으로 변형가능함에 유의합니다. RINGSPANN 클램핑 디스크 얇힘 영역에서 유격없는 접촉면에 걸리지 않도록 하여, 잠재적인 클램핑을 막습니다. 클램핑 만드렐 및 클램핑 척의 경우 부품이 들어가는 모든 지

름이 연마 크기 더하기 클램핑 요소의 허용 오차 (e6 또는 E7)로 설계되어야 합니다.



### 의도하지 않은 팽창

부품을 장착할 때 중요한 것은 접착 디스크 팩 또는 클램핑 디스크가 의도치 않게 팽창되지 않도록 확실하게 하는 것입니다. 그런 팽창은 부품이 트러스트 링 또는 버섯 부시에 주는 임팩트에 의해서 발생할 수 있습니다.

다. 이 문제는 특히 자동 장전 시스템에 적용되는 것입니다. 이 경우 트러스트링과 특별 버섯 부시 (만드렐 클램핑 용) 그리고 당김 부시 (척 클램핑 용)의 사용을 삼가라고 권합니다. 해제 상태에서 이런 특별 부시는 동

력 클램핑 시스템, 스프링 또는 다른 수단으로 축 위치에 잡혀있어야 합니다.

### 팩당 최대 디스크 수

다수의 클램핑 디스크를 가진 클램핑 디스크 팩의 경우 축력으로부터 가장 멀리 떨어진 클램핑 디스크는 힘의 전달에서 매우 축소된 역할만 할 뿐입니다.

유용한 단순 법칙에 따르면, 총 16 개를 초과하는 디스크는 힘 전달에 대해 오직 50% 기여만 할 뿐입니다. 따라서, 16 개를 초과하는 수의 디스크는 이 계산에 따라 정해될 수 있

습니다. 25 개 이상의 디스크는 회피해야 합니다.

### 트러스트 링

트러스트 링은 RINGSPANN 클램핑 디스크 및 접착 디스크 팩과 동일한 지름 및 동일 허용 오차로 제작되어 왔습니다.

## 접착 디스크 팩과 클램핑 디스크 관련

### 전달 가능 토크, 필요 활성화력

#### 병렬 접착 디스크 팩 클램핑 지그

병렬 접착 디스크 팩 클램핑 지그는 동일 지름의 여러 클램핑 점으로 부품을 잡습니다. 동일 두께의 접착 디스크 팩이 본 목적으로 사용됩니다. 접착 디스크 팩에 으해서 가해지는 모든 개별 활성화력의 총합계는 클램핑 힘을 활성화 시키는 데 필요합니다. 총 전달 가능 토크는 접착 디스크 팩의 전달 가능 토크의 총합과 동일합니다.

2개 이상의 접착 디스크 팩으로 되어 있는 설정의 경우 당사에 문의하십시오.

#### 직렬 접착 디스크 팩 클램핑 지그

직렬 접착 디스크 팩 클램핑 지그는 두 개의 동일한 부품을 잡기 위해서 동일 지름의 두 개 클램핑 점을 갖습니다. 두 개의 부품 전면이 평행면에 놓여야 하고 클램핑 지름에 오류없이 돌아야 합니다. 두 개의 부품이 클램핑 되면, 두 개의 클램핑 점이 차례로 클램핑 되어야 합니다. 이는 두 개의 두께가 상이한 디스크 팩을 사용함으로써 달성됩니다. 낮은 활성화력을 가진 접착 디스크 팩이 클램핑 지그의 활성화력을 대표합니다. 더 두꺼운 접착 디스크 팩이 더 얇은 접착 디스크 팩과 동일한 활성화력으로 클램핑 됩니다. 더 얇은 접착 디스크 팩의 단순한 전달 가능 토크가 개별 클램핑 점에 적용됩니다.

#### 격차 접착 디스크 팩 클램핑 지그

격차 접착 디스크 팩 클램핑 지그가 지름이 상이할 수 있는 두 개의 클램핑 점에서 부품을 잡습니다. 부품을 클램핑 할 때, 직렬 접착 디스크 팩 클램핑 지그에서 처럼 개별 클램핑 점에서 순차적으로 클램핑 됩니다. 이것은 상이한 두께로 된 두 개의 접착 디스크 팩의 사용으로 달성됩니다. 더 낮은 활성화력을 가진 접착 디스크 팩이 클램핑 지그의 활성화력을 대표하면서 토크 전달에 카탈로그 토크를 전적으로 기여합니다. 더 두꺼운 접착 디스크 팩이 더 얇은 접착 디스크 팩과 동일한 활성화력으로 클램핑 됩니다. 클램핑 장치의 전체 전달 가능 토크는 넓은 접착 디스크 팩의 유동적 앓힘 자리에 **뒤틀림 방지**가 되어 있을 경우 다음과 같이 계산됩니다:

$$M = M_I + M_{Ired} = M_I + M_{II} \frac{F_{mI}}{F_{mII}} \quad [Nm]$$

등식에 사용된 용어 정의:

$F_{mI}$  = 더 얇은 접착 디스크 팩의 필요 활성화력

$F_{mII}$  = 더 두꺼운 접착 디스크 팩의 필요 활성화력

$M_I$  = 더 얇은 접착 디스크 팩의 최대 전달가능 토크

$M_{Ired}$  = 감소된 활성화력  $F_{mI}$  에서의 더 두꺼운 접착 디스크 팩의 전달 가능 토크

$M_{II}$  = 더 두꺼운 접착 디스크 팩의 최대 전달 가능 토크

### 기본 허용 오차

| 명목 수치 범위<br>부터 ... 까지 | 기본 허용 오차 등급 |      |      |     |     |     |     |     |     |      |      |      |      |      |      |      |
|-----------------------|-------------|------|------|-----|-----|-----|-----|-----|-----|------|------|------|------|------|------|------|
|                       | IT1         | IT2  | IT3  | IT4 | IT5 | IT6 | IT7 | IT8 | IT9 | IT10 | IT11 | IT12 | IT13 | IT14 | IT15 | IT16 |
|                       | 기본 허용오차     |      |      |     |     |     |     |     |     |      |      |      |      |      |      |      |
| mm                    | μm          |      |      |     |     |     |     |     |     |      |      | mm   |      |      |      |      |
| 까지 3                  | 0,8         | 1,2  | 2,0  | 3   | 4   | 6   | 10  | 14  | 25  | 40   | 60   | 0,10 | 0,14 | 0,25 | 0,40 | 0,6  |
| 3 ... 6               | 1,0         | 1,5  | 2,5  | 4   | 5   | 8   | 12  | 18  | 30  | 48   | 75   | 0,12 | 0,18 | 0,30 | 0,48 | 0,75 |
| 6 ... 10              | 1,0         | 1,5  | 2,5  | 4   | 6   | 9   | 15  | 22  | 36  | 58   | 90   | 0,15 | 0,22 | 0,36 | 0,58 | 0,9  |
| 10 ... 18             | 1,2         | 2,0  | 3,0  | 5   | 8   | 11  | 18  | 27  | 43  | 70   | 110  | 0,18 | 0,27 | 0,43 | 0,70 | 1,1  |
| 18 ... 30             | 1,5         | 2,5  | 4,0  | 6   | 9   | 13  | 21  | 33  | 52  | 84   | 130  | 0,21 | 0,33 | 0,52 | 0,84 | 1,3  |
| 30 ... 50             | 1,5         | 2,5  | 4,0  | 7   | 11  | 16  | 25  | 39  | 62  | 100  | 160  | 0,25 | 0,39 | 0,62 | 1,00 | 1,6  |
| 50 ... 80             | 2,0         | 3,0  | 5,0  | 8   | 13  | 19  | 30  | 46  | 74  | 120  | 190  | 0,30 | 0,46 | 0,74 | 1,20 | 1,9  |
| 80 ... 120            | 2,5         | 4,0  | 6,0  | 10  | 15  | 22  | 35  | 54  | 87  | 140  | 220  | 0,35 | 0,54 | 0,87 | 1,40 | 2,2  |
| 120 ... 180           | 3,5         | 5,0  | 8,0  | 12  | 18  | 25  | 40  | 63  | 100 | 160  | 250  | 0,40 | 0,63 | 1,00 | 1,60 | 2,5  |
| 180 ... 250           | 4,5         | 7,0  | 10,0 | 14  | 20  | 29  | 46  | 72  | 115 | 185  | 290  | 0,46 | 0,72 | 1,15 | 1,85 | 2,9  |
| 250 ... 315           | 6,0         | 8,0  | 12,0 | 16  | 23  | 32  | 52  | 81  | 130 | 210  | 320  | 0,52 | 0,81 | 1,30 | 2,10 | 3,2  |
| 315 ... 400           | 7,0         | 9,0  | 13,0 | 18  | 25  | 36  | 57  | 89  | 140 | 230  | 360  | 0,57 | 0,89 | 1,40 | 2,30 | 3,6  |
| 400 ... 500           | 8,0         | 10,0 | 15,0 | 20  | 27  | 40  | 63  | 97  | 155 | 250  | 400  | 0,63 | 0,97 | 1,55 | 2,50 | 4,0  |
| 500 ... 630           | 9,0         | 11,0 | 16,0 | 22  | 32  | 44  | 70  | 110 | 175 | 280  | 440  | 0,70 | 1,10 | 1,75 | 2,80 | 4,4  |
| 630 ... 800           | 10,0        | 13,0 | 18,0 | 25  | 36  | 50  | 80  | 125 | 200 | 320  | 500  | 0,80 | 1,25 | 2,00 | 3,20 | 5,0  |
| 800 ... 1000          | 11,0        | 15,0 | 21,0 | 28  | 40  | 56  | 90  | 140 | 230 | 360  | 560  | 0,90 | 1,40 | 2,30 | 3,60 | 5,6  |
| 1000 ... 1250         | 13,0        | 18,0 | 24,0 | 33  | 47  | 66  | 105 | 165 | 260 | 420  | 660  | 1,05 | 1,65 | 2,60 | 4,20 | 6,6  |
| 1250 ... 1600         | 15,0        | 21,0 | 29,0 | 39  | 55  | 78  | 125 | 195 | 310 | 500  | 780  | 1,25 | 1,95 | 3,10 | 5,00 | 7,8  |

### 선택 허용오차 범주의 한계값

| 명목 수치<br>mm | E7<br>μm | F7<br>μm | H7<br>μm | e6<br>μm | f7<br>μm | h6<br>μm |
|-------------|----------|----------|----------|----------|----------|----------|
| 까지 3        | +24      | +16      | +10      | -14      | -6       | 0        |
| 부터 3        | +14      | +6       | 0        | -20      | -16      | -6       |
| 까지 6        | +32      | +22      | +12      | -20      | -10      | 0        |
| 부터 6        | +20      | +10      | 0        | -28      | -22      | -8       |
| 까지 10       | +40      | +28      | +15      | -25      | -13      | 0        |
| 부터 10       | +25      | +13      | 0        | -34      | -28      | -9       |
| 까지 18       | +50      | +34      | +18      | -32      | -16      | 0        |
| 부터 18       | +32      | +16      | 0        | -43      | -34      | -11      |
| 까지 30       | +61      | +41      | +21      | -40      | -20      | 0        |
| 부터 30       | +40      | +20      | 0        | -53      | -41      | -13      |
| 까지 50       | +75      | +50      | +25      | -50      | -25      | 0        |
| 부터 50       | +50      | +25      | 0        | -66      | -50      | -16      |
| 까지 80       | +90      | +60      | +30      | -60      | -30      | 0        |
| 부터 80       | +60      | +30      | 0        | -79      | -60      | -19      |
| 까지 120      | +107     | +71      | +35      | -72      | -36      | 0        |
| 부터 120      | +72      | +36      | 0        | -94      | -71      | -22      |
| 까지 180      | +125     | +83      | +40      | -85      | -43      | 0        |
| 부터 180      | +85      | +43      | 0        | -110     | -83      | -25      |
| 까지 250      | +146     | +96      | +46      | -100     | -50      | 0        |
| 부터 250      | +100     | +50      | 0        | -129     | -96      | -29      |
| 까지 315      | +162     | +108     | +52      | -110     | -56      | 0        |
| 부터 315      | +110     | +56      | 0        | -142     | -108     | -32      |
| 까지 400      | +182     | +119     | +57      | -125     | -62      | 0        |
| 부터 400      | +125     | +62      | 0        | -161     | -119     | -36      |
| 까지 500      | +198     | +131     | +63      | -135     | -68      | 0        |
| 부터 500      | +135     | +68      | 0        | -175     | -131     | -40      |
| 까지 630      | +215     | +146     | +70      | -145     | -76      | 0        |
| 부터 630      | +145     | +76      | 0        | -189     | -146     | -44      |
| 까지 800      | +240     | +160     | +80      | -160     | -80      | 0        |
| 부터 800      | +160     | +80      | 0        | -210     | -160     | -50      |
| 까지 1000     | +260     | +176     | +90      | -170     | -86      | 0        |
| 부터 1000     | +170     | +86      | 0        | -226     | -176     | -56      |

### 2003년 2월판 VDI 2230, 제 1 쪽의 요약

| 수치   | 조립시 예압력<br>$F_{MTab}$ (kN), $\mu_G = 0.12$ |       |       | 조임 토크<br>$M_A$ (Nm), $\mu_K = \mu_G = 0.12$ |      |      |
|------|--|-------|-------|---|------|------|
|      | 완성도 등급                                     |       |       | 완성도 등급                                      |      |      |
|      | 8.8  | 10.9  | 12.9  | 8.8   | 10.9 | 12.9 |
| M 4  | 4,4  | 6,5   | 7,6   | 3,0   | 4,6  | 5,1  |
| M 5  | 7,2  | 10,6  | 12,4  | 5,9   | 8,6  | 10,0 |
| M 6  | 10,2                                       | 14,9  | 17,5  | 10,1  | 14,9 | 17,4 |
| M 7  | 14,8                                       | 21,7  | 25,4  | 16,8  | 24,7 | 28,9 |
| M 8  | 18,6                                       | 27,3  | 32,0  | 24,6  | 36,1 | 42,2 |
| M 10 | 29,6                                       | 43,4  | 50,8  | 48  | 71   | 83   |
| M 12 | 43,0                                       | 63,2  | 74,0  | 84  | 123  | 144  |
| M 14 | 59,1                                       | 86,7  | 101,5 | 133   | 195  | 229  |
| M 16 | 80,9                                       | 118,8 | 139,0 | 206   | 302  | 354  |
| M 18 | 102  | 145   | 170   | 295   | 421  | 492  |
| M 20 | 130  | 186   | 217   | 415   | 592  | 692  |
| M 22 | 162  | 231   | 271   | 567   | 807  | 945  |
| M 24 | 188  | 267   | 267   | 714   | 1017 | 1190 |

조립 예압력  $F_{MTab}$  와 조임 토크  $M_A$ ,  $v = 0.9$  일때, DIN ISO 262 에 따른 표준 미터 나사를 가진 축 볼트. DIN EN ISO 4014 - 4018 에 따른 육각볼트 머리카기, DIN 34800 에 따른 소켓육각 볼트 그리고 DIN EN ISO 4762 에 따른 원통 볼트, DIN EN 20273.에 따른 "중간" 보어.  $\mu_G =$  볼트,  $\mu_K =$  볼트 헤드

당사 웹사이트의 PDF 파일을 사용하거나 복사하여 사용하십시오.

|            |                |
|------------|----------------|
| 회사명: ..... | 부서명: .....     |
| 주소: .....  | 이름: .....      |
| 전화: .....  | 건축의뢰 번호: ..... |
| 팩스: .....  | 날짜: .....      |
|            | 이메일: .....     |

**1. 부품**      귀사의 부품 도면을 보내주십시오:

1. 가공면?  
(도면에 표기 요망)

2. 클램핑 지름, 허용오차: \_\_\_\_\_

3. 백스탑으로 사용될 표면?  
(도면에 표기 요망)

4. 부품 장전:  수동  자동

5. 클램핑 지름과 가공후 지름 사이의 허용 동심 편차:  
\_\_\_\_\_

6. 소재: \_\_\_\_\_

7. 열처리:  예     아니오

8. 연간 가공: \_\_\_\_\_

9. 백스탑 면이 클램핑 지름 대비 편차가 있는가?  
 예     아니오

**2. 기능**

1. 클램핑 목적:  
 선반가공  
 구멍 내기  
 밀링  
 연마  
 밸런싱  
 확인  
 \_\_\_\_\_

2. 최대 속도: \_\_\_\_\_ 분

3. 동시에 작용하는 공구의 수?  
(부품 도면에 표시하고 공구 I, II, 등 표기)

| 공구          | I | II |
|-------------|---|----|
| 절삭 깊이 (mm)  |   |    |
| 피드 (mm/rpm) |   |    |

**3. 기계**

1. 기계 유형: \_\_\_\_\_

2. 가공물 축:  
 수평  
 수직

3. 클램핑 지그 장착:  
 센터와 센터 사이  
 플랜지 장착  
 테퍼 장착

4. 심압대:  
 예  
 아니오

5. 스핀들 플랜지 및 장착 테퍼의 표준표기:  
 \_\_\_\_\_  
 또는 스핀들 헤드 도면, 가능하면 당김 막대 또는 밀대의 연결크기.

6. 스핀들의 최대 장전 능력: \_\_\_\_\_ kg

7. 동력 클램핑 유닛의 조정 범위:  
 당김      부터 \_\_\_\_\_ N 까지 \_\_\_\_\_ N  
 압력      부터 \_\_\_\_\_ N 까지 \_\_\_\_\_ N

8. 클램핑 활성화:  
 중앙 너트또는 볼트  
 (수동 클램핑)  
 중공 기계 스핀들  
 (기계 당김 막대와 연결하여 활성화)  
 심압대 압력  
 중앙 스프링 팩  
 지그에 통합된 활성 피스톤  
 \_\_\_\_\_

9. 사용 냉각제: \_\_\_\_\_

**4. 필요량**      필요 수량: \_\_\_\_\_

**5. 첨부**      부품 도면, 스핀들 헤드 도면, 기타: \_\_\_\_\_



## 독일

## RINGSPANN GmbH

Schaberweg 30-38, 61348 Bad Homburg, 독일  
+49 6172 2750  
info@ringspann.de • www.ringspann.de

## RINGSPANN RCS GmbH

Hans-Mess-Straße 7, 61440 Oberursel, 독일  
+49 6172 67 68 50  
info@ringspann-rcs.de • www.ringspann-rcs.de

## 프랑스

## SIAM - RINGSPANN S.A.

23 rue Saint-Simon, 69009 Lyon, 프랑스  
+33 4 78 83 59 01  
info@siam-ringspann.fr • www.ringspann.fr

## 영국, 아일랜드

## RINGSPANN (U.K.) LTD.

3, Napier Road, Bedford MK41 0QS, 영국  
+44 1234 34 25 11  
info@ringspann.co.uk • www.ringspann.co.uk

## 이태리

## RINGSPANN Italia S.r.l.

Via A.D. Sacharov, 13, 20812 Limbiate (MB), 이태리  
+39 02 93 57 12 97  
info@ringspann.it • www.ringspann.it

## 네덜란드, 벨기에, 룩셈부르크

## RINGSPANN Benelux B.V.

Nieuwenkampsmaten 6-15, 7472 DE Goor,  
네덜란드 • +31 547 26 13 55  
info@ringspann.nl • www.ringspann.nl

## 오스트리아, 헝가리, 슬로베니아

## RINGSPANN Austria GmbH

Triesterstraße 21, 2620 Neunkirchen, 오스트리아  
+43 2635 62446  
info@ringspann.at • www.ringspann.at

## 폴란드

## Radius-Radpol Wiecheć Sp.J.

Ul. Pasjonatów 3, 62-070 Dąbrowa, 폴란드  
+48 61 814 39 28 • info@radius-radpol.com.pl  
www.radius-radpol.com.pl

## 루마니아, 불가리아, 몰도바

## S.C. Industrial Seals and Rolls S.R.L.

Str. Depozitelor, No. 29, 110078 Pitesti, 루마니아  
+4 0751 22 82 48  
mihai@isar.com.ro • www.isar.com.ro

## 러시아, 벨라루스, 카작스탄

## RINGSPANN 사무소

Pod'jermnaja Street 12, Building 1, Floor 4,  
Office 426, 109052 Moscow, 러시아  
+7 495 911 86 48  
Denis.Kalashnikov@ringspann.com  
www.ringspann.com.ru

## 스웨덴, 핀란드, 덴마크,

## 노르웨이, 발틱 국가

## RINGSPANN Nordic AB

Flottiljgatan 69, 721 31 Västerås, 스웨덴  
+46 156 190 98  
info@ringspann.se • www.ringspann.se

## 스위스

## RINGSPANN AG

Sumpfstrasse 7, P.O. Box, 6303 Zug, 스위스  
+41 41 748 09 00  
info@ringspann.ch • www.ringspann.ch

## 스페인, 포르투갈

## RINGSPANN IBERICA S.A.

C/Uzbina, 24-Nave E1, 01015 Vitoria, 스페인  
+34 945 22 77 50  
info@ringspann.es • www.ringspann.es

## 체코, 슬로바키아

## Ing. Petr Schejbal

Mezivří 1444/27, 14700 Prag, 체코  
+420 222 96 90 22  
Petr.Schejbal@ringspann.cz • www.ringspann.com

## 우크라이인

## "START-UP" LLC.

Saltivske Hwy, 43, letter G-3, office 101,  
Charkiw 61038, 우크라이인 • +38 057 717 03 04  
start-up@start-up.kh.ua • www.start-up.kh.ua

## 아시아

## 호주, 뉴질랜드

## RINGSPANN Australia Pty Ltd

Unit 5, 13A Elite Way, Carrum Downs Vic 3201,  
호주 • +61 3 9069 0566  
info@ringspann.com.au • www.ringspann.com.au

## 중국

## RINGSPANN Power Transmission (Tianjin) Co., Ltd.

No. 21 Gaoyan Rd., Binhai Science and Technology  
Park, Binhai Hi-Tech Industrial, Development Area,  
Tianjin, 300458, 중국 • +86 22 5980 31 60  
info.cn@ringspann.cn • www.ringspann.cn

## 인도, 방글라데시, 네팔

## RINGSPANN Power Transmission India Pvt. Ltd.

GAT No: 679/2/1, Village Kuruli, Taluka Khed, Chakan-  
Alandi Road, Pune - 410501, Maharashtra, 인도  
+91 21 35 67 75 00 • info@ringspann-india.com  
www.ringspann-india.com

## 싱가포르, 대만, 아세안

## RINGSPANN Singapore Pte. Ltd.

143 Cecil Street, #17-03 GB Building,  
싱가포르 069542 • +65 9633 6692  
info@ringspann.sg • www.ringspann.sg

## 대한민국

## RINGSPANN Korea Ltd.

33 Gojae-17 Ghil Dongnam-gu, 31187 Cheonan-si  
Chungnam, 대한민국 • +82 10 54961 368  
info@ringspann.kr • www.ringspann.kr

## 미주

## 브라질

## Antares Acoplamentos Ltda.

Rua Evaristo de Antoni, 1222, Caxias do Sul, RS,  
CEP 95041-000, 브라질 • +55 54 32 18 68 00  
vendas@antaresacoplamentos.com.br  
www.antaresacoplamentos.com.br

## 미국, 캐나다, 멕시코, 칠레, 페루

## RINGSPANN Corporation

10550 Anderson Place, Franklin Park, IL 60131, 미국  
+1 847 678 35 81  
info@ringspanncorp.com • www.ringspanncorp.com

## 아프리카 및 중동

## 이집트

## Shofree Trading Co.

218 Emtedad Ramsis 2, 2775 Nasr City, Cairo,  
이집트 • +20 2 2081 20 57  
info@shofree.com • www.ringspann.com

## 이스라엘

## G.G. Yarom Rolling and Conveying Ltd.

6, Hamaktesh Str., 58810 Holon, 이스라엘  
+972 3 557 01 15  
noam\_a@gg.co.il • www.ringspann.com

## 남아프리카, 사하라 이남

## RINGSPANN South Africa (Pty) Ltd.

96 Plane Road Spartan, Kempton Park,  
P.O. Box 8111 Edenglen 1613, 남아프리카  
+27 11 394 18 30  
info@ringspann.co.za • www.ringspann.co.za

## 이란

## Persia Robot Machine Co. Ltd.

4th Floor, No 71, Mansour St, Motahari Avenue,  
Tehran 15957, 이란 • +98 21 88 70 91 58-62  
info@persiarobot.com • www.ringspann.com

## 마그렐, 서아프리카

## SIAM - RINGSPANN S.A.

23 rue Saint-Simon, 69009 Lyon, 마그렐  
+33 4 78 83 59 01  
info@siam-ringspann.fr • www.ringspann.fr